


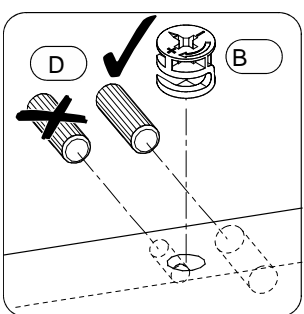
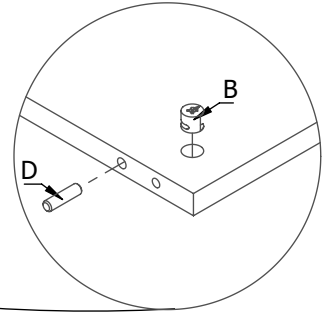
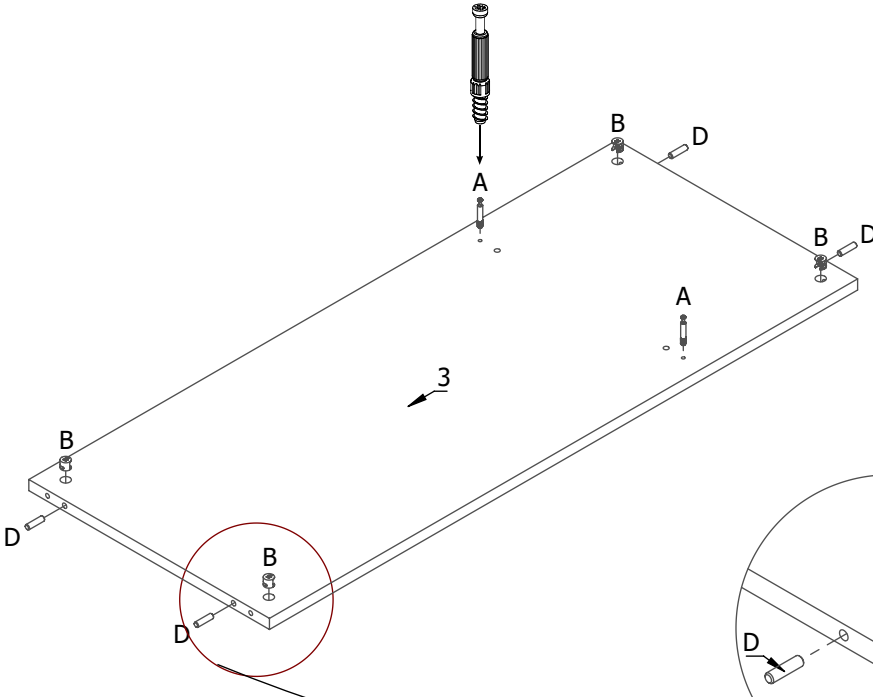
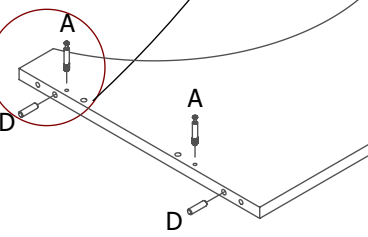
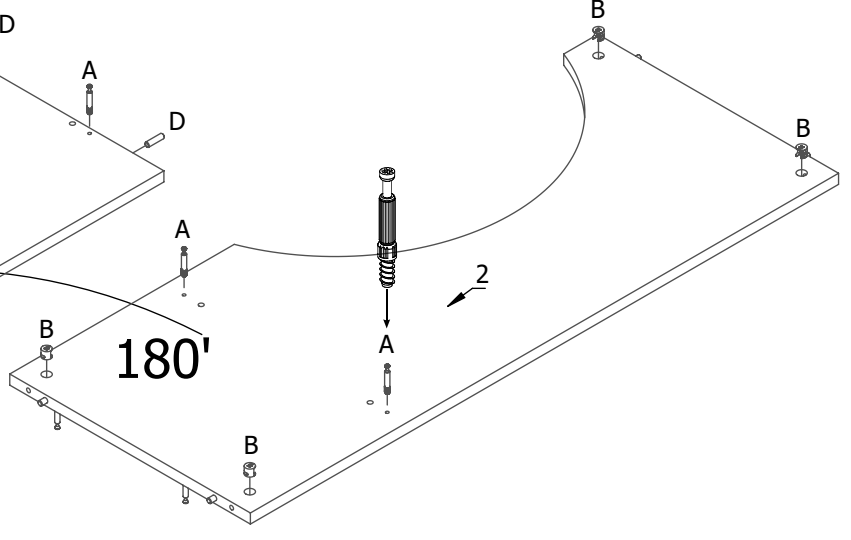
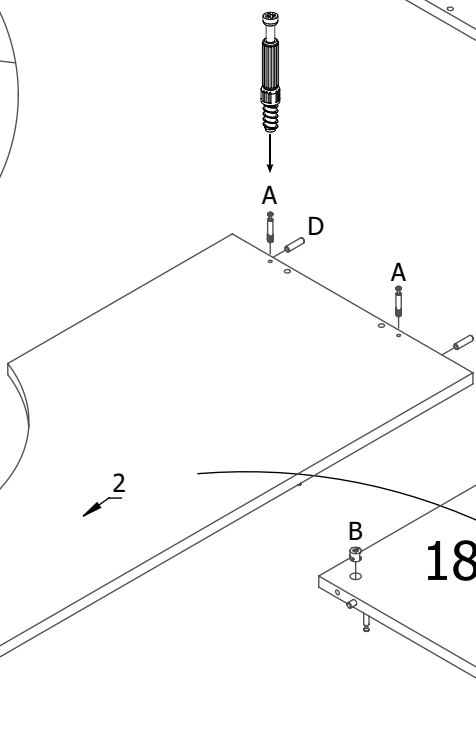
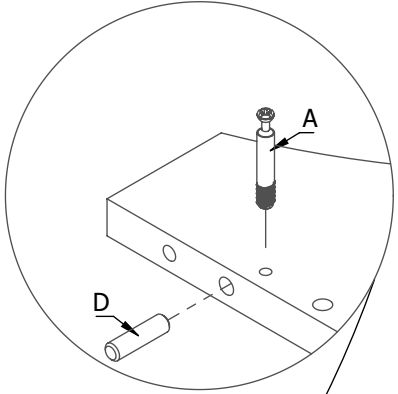
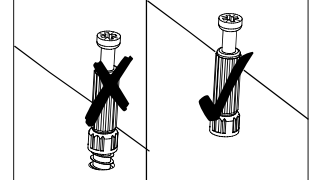
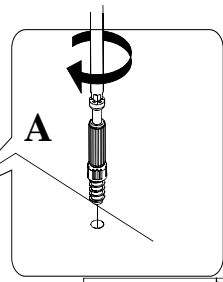
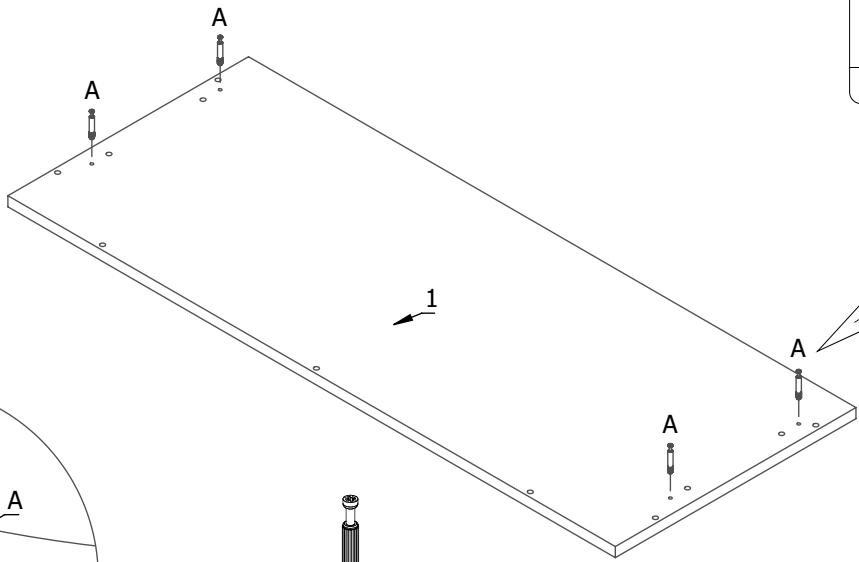
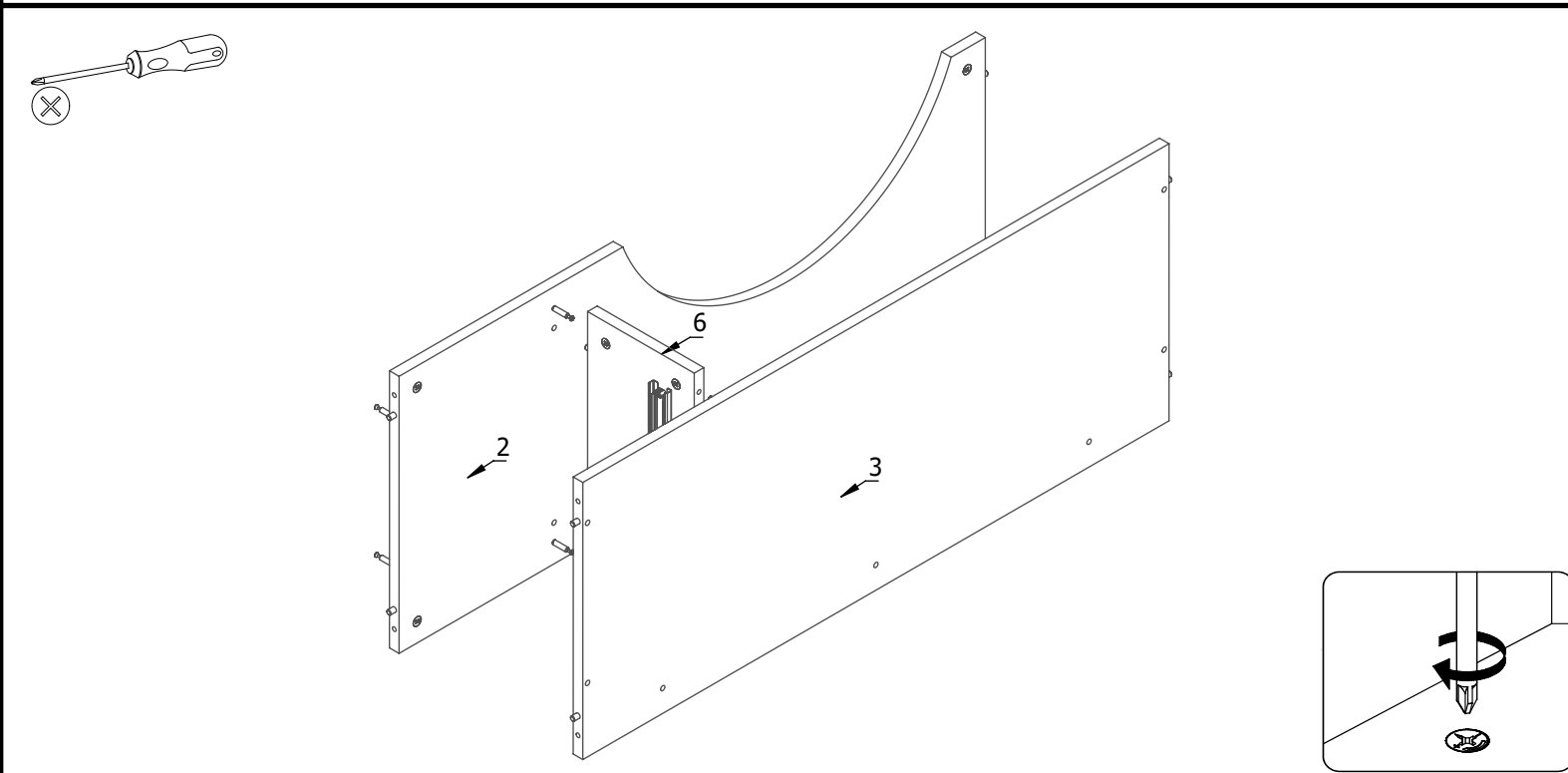
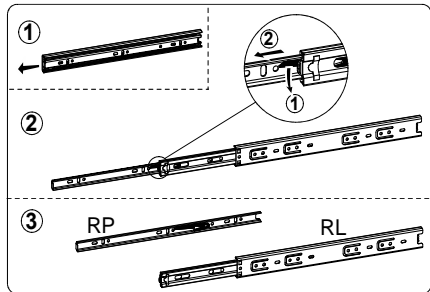
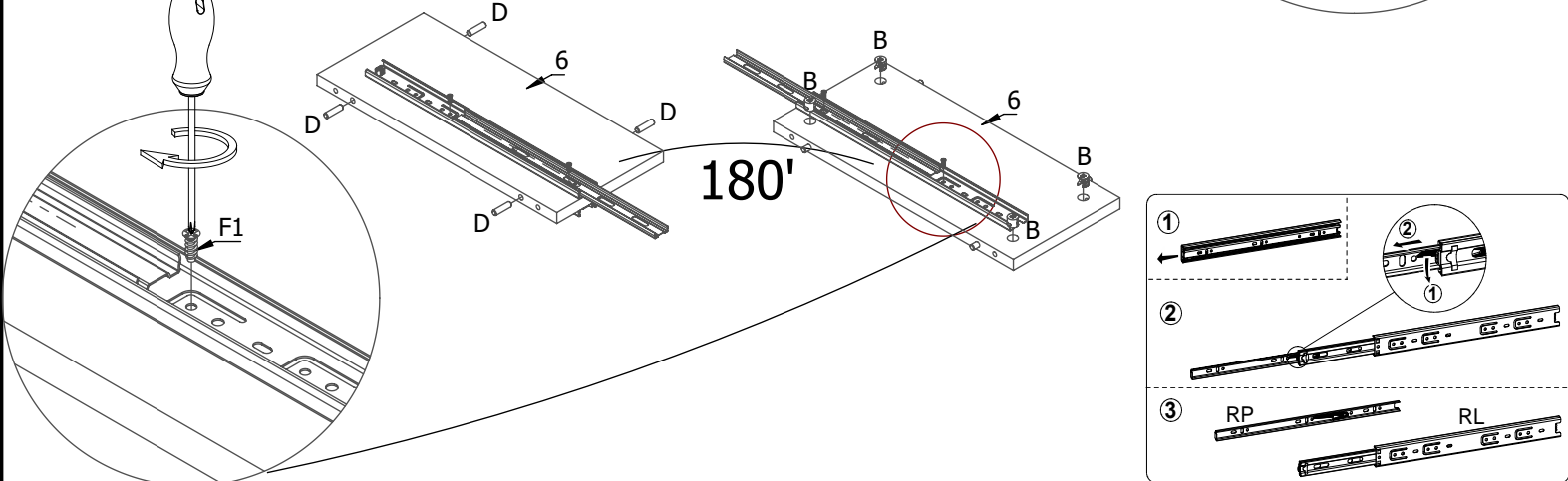
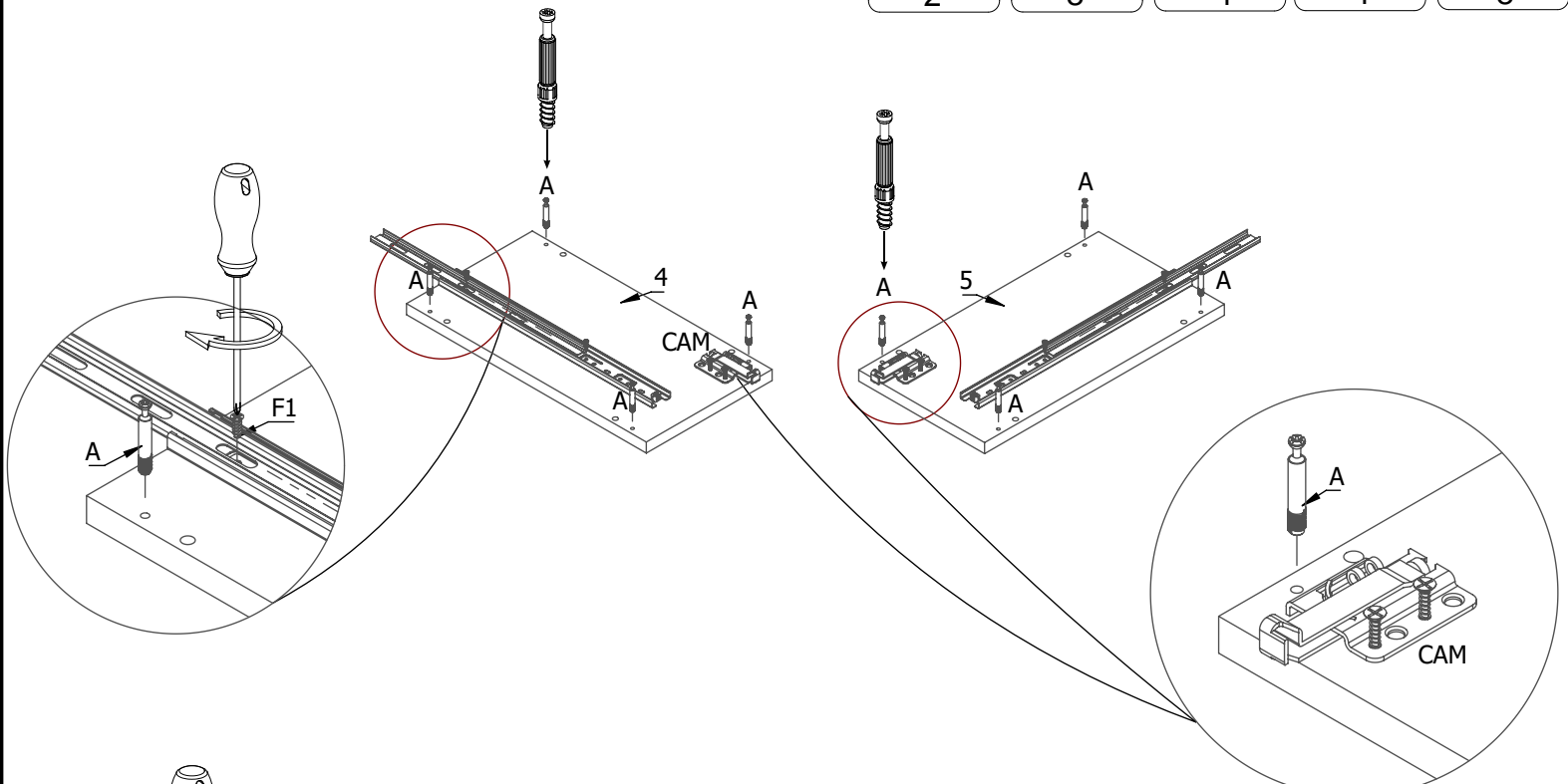
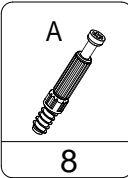
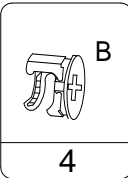
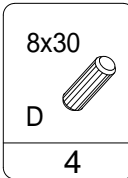
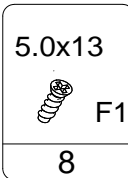
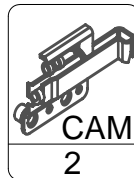
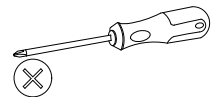
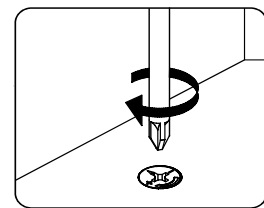
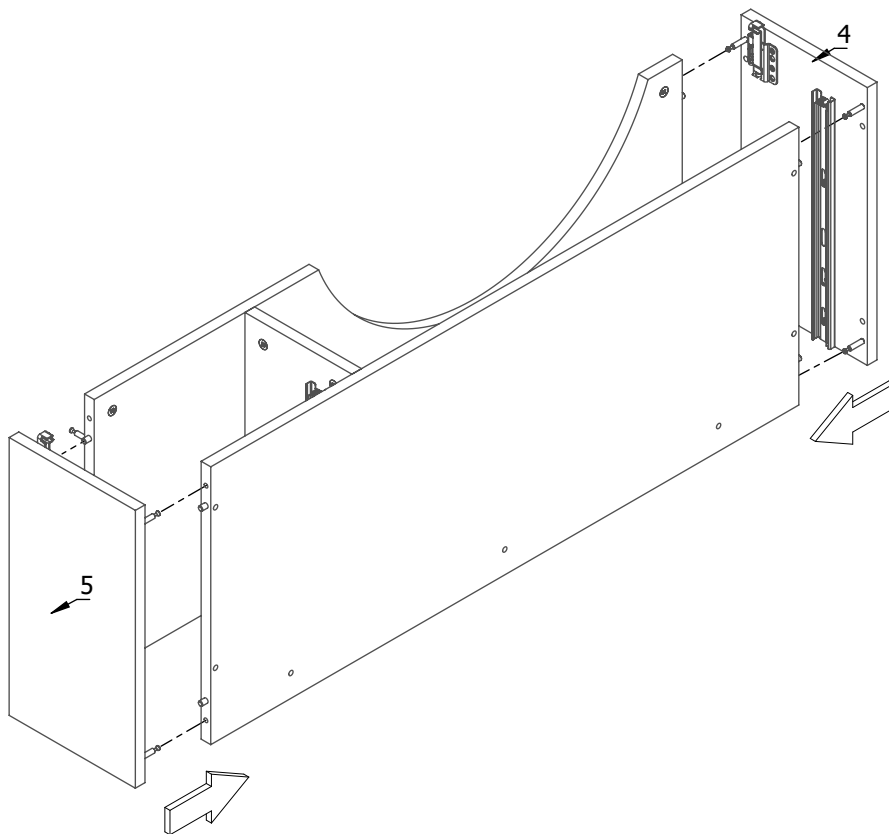
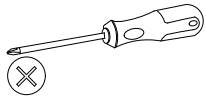



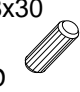
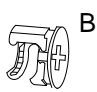
<p>Ø10x80 KR</p> <p>4</p>	<p>KL</p> <p>2</p>	<p>H3 3x13</p> <p>2</p>
<p>8x30 D</p> <p>46</p>	<p>A</p> <p>28</p>	<p>B</p> <p>28</p>
<p>X</p> <p>28</p>	<p>O</p> <p>4</p>	<p>Q</p> <p>1</p>
<p>ZA</p> <p>2</p>	<p>CAM</p> <p>2</p>	<p>WS</p> <p>1</p>
		<p>5.0x13 F1</p> <p>16</p>

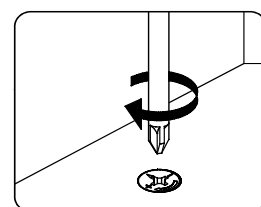
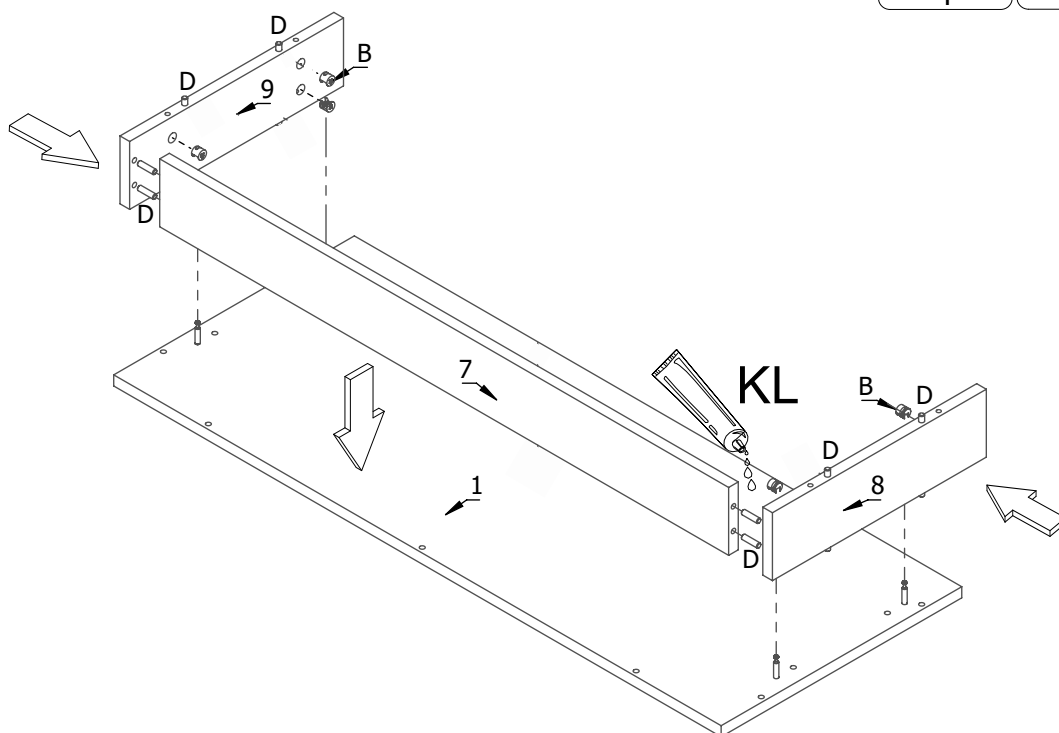
8x30 D	B	A
		
8	8	12


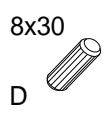


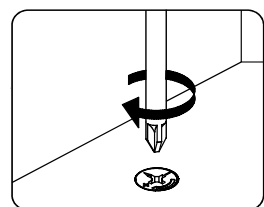
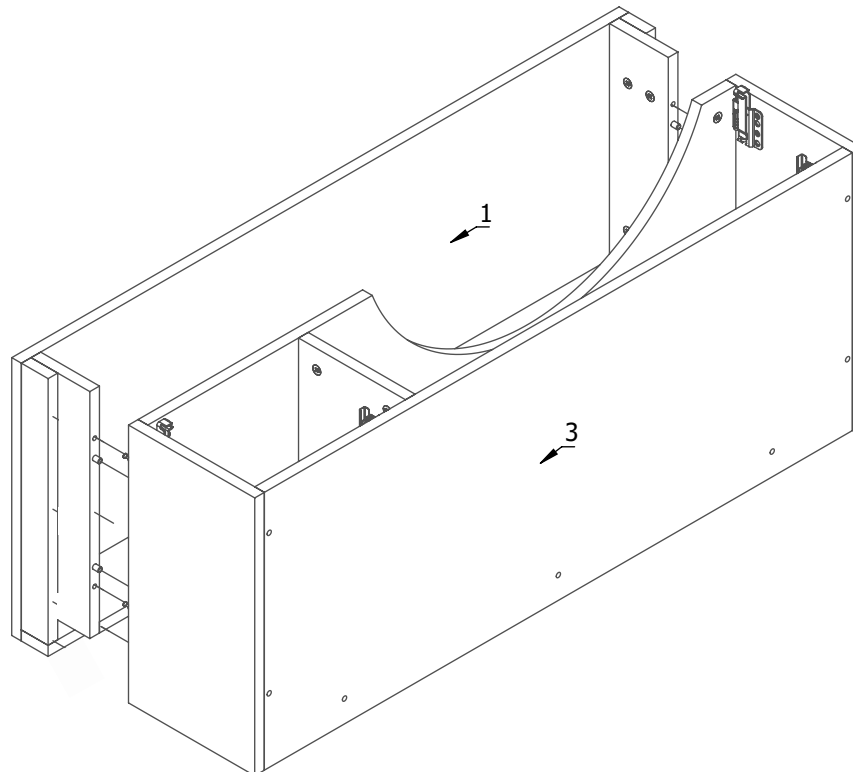
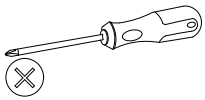
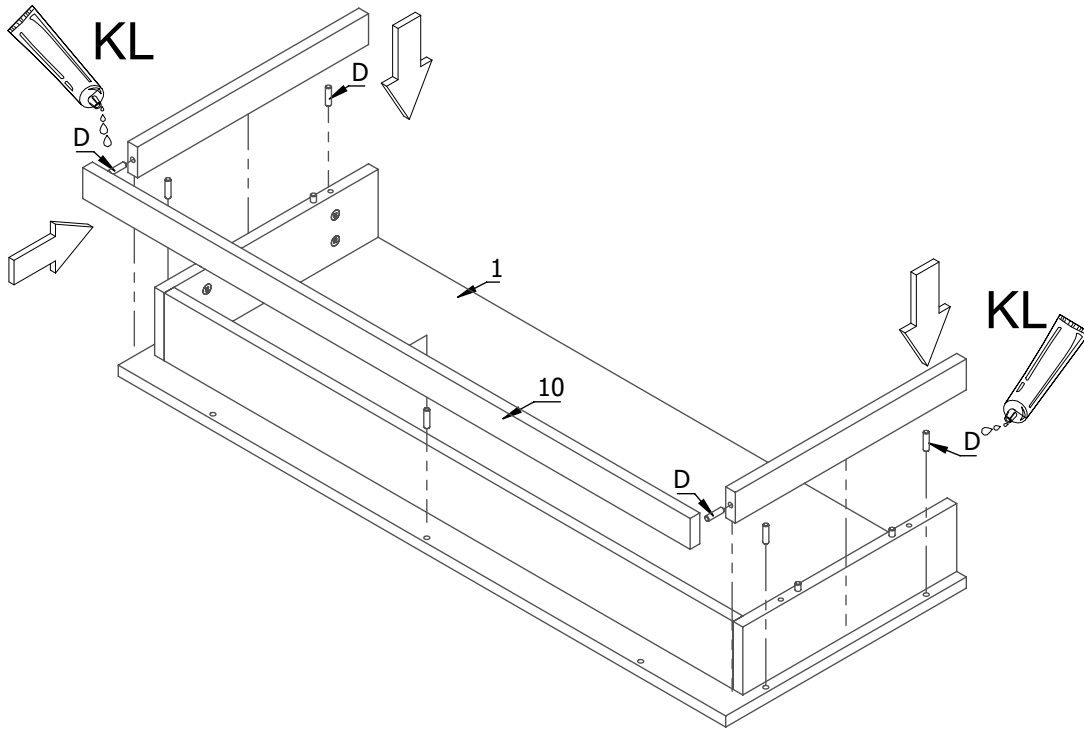


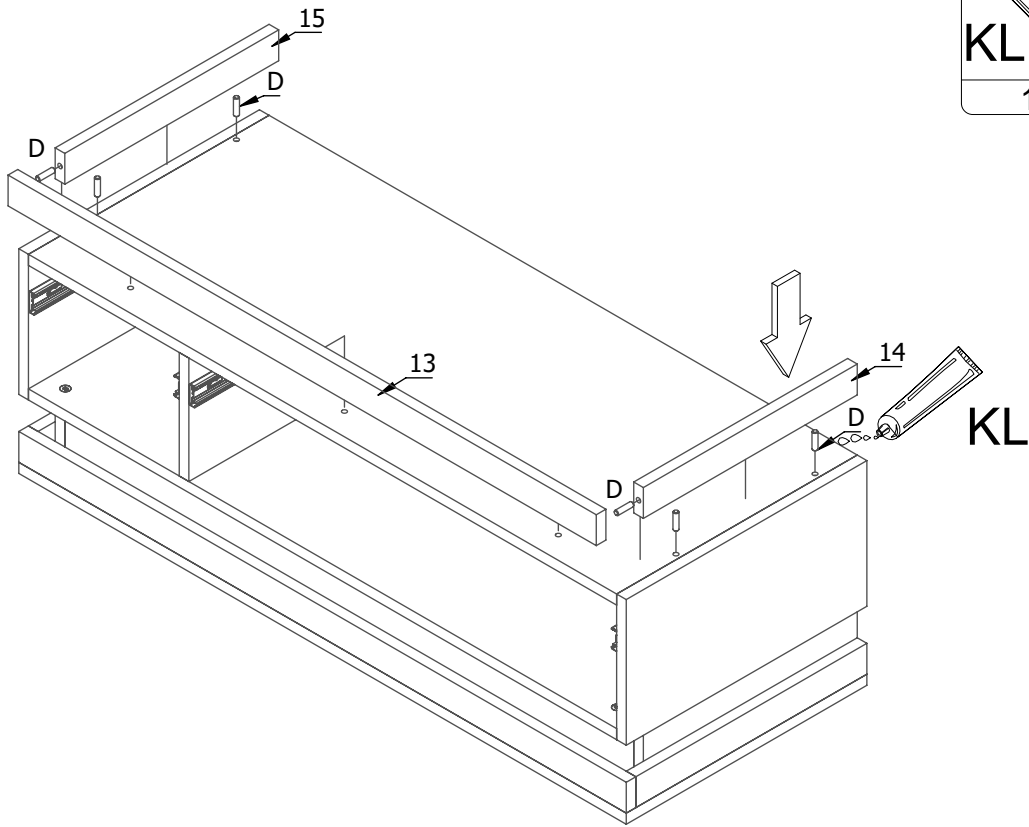



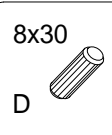
 KL 1	8x30  D 12	 B 8
---	---	--

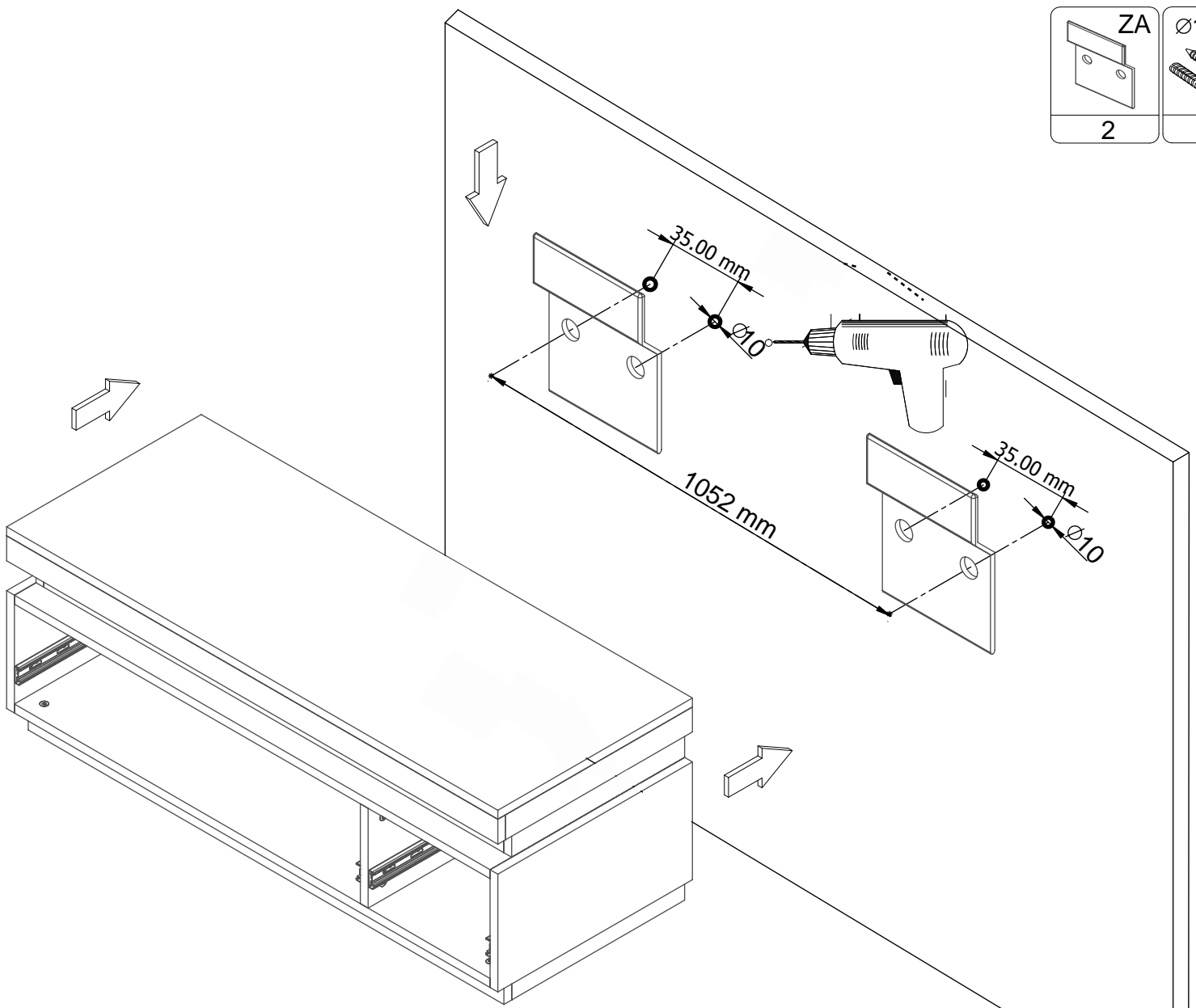


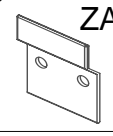

 KL	 8x30
1	9





 KL	 8x30
1	9



 ZA	 Ø10x80 KR
2	4

8x30 D 4	B 8	A 8	F1 8	RP 4	Q 1	H3 3x13 2	O 4
							WS 1

