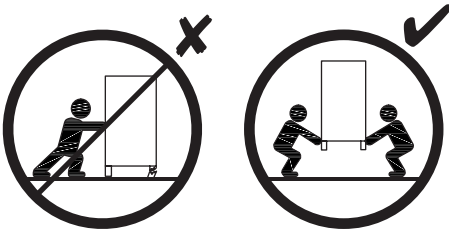
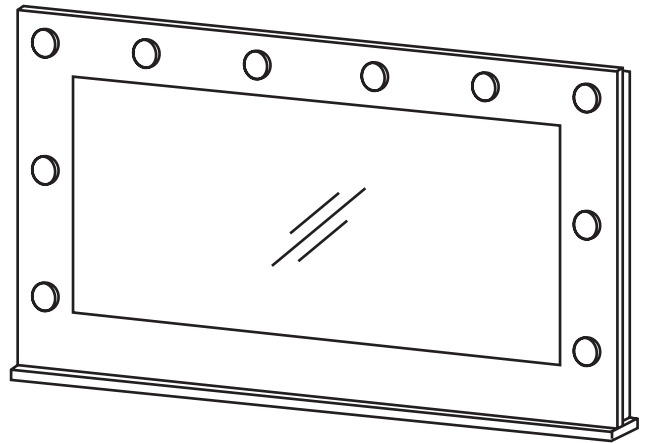


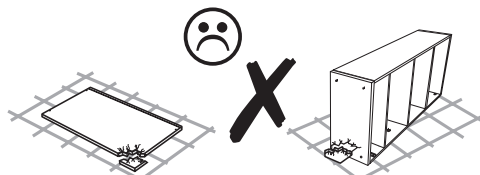
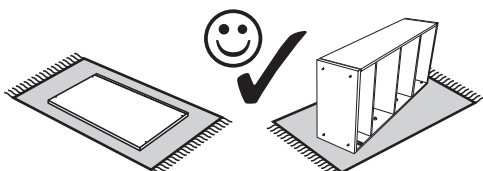
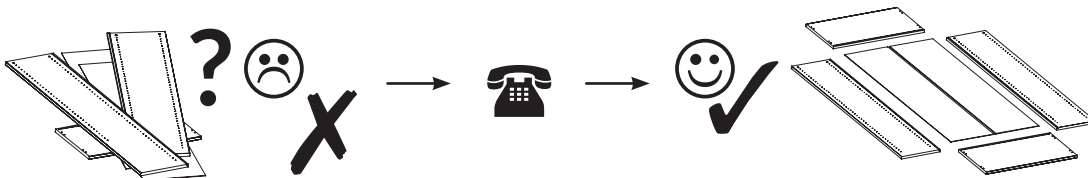
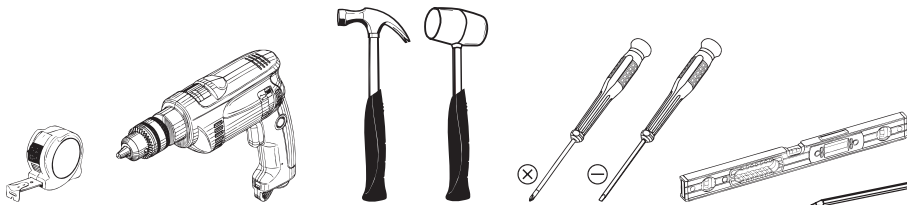


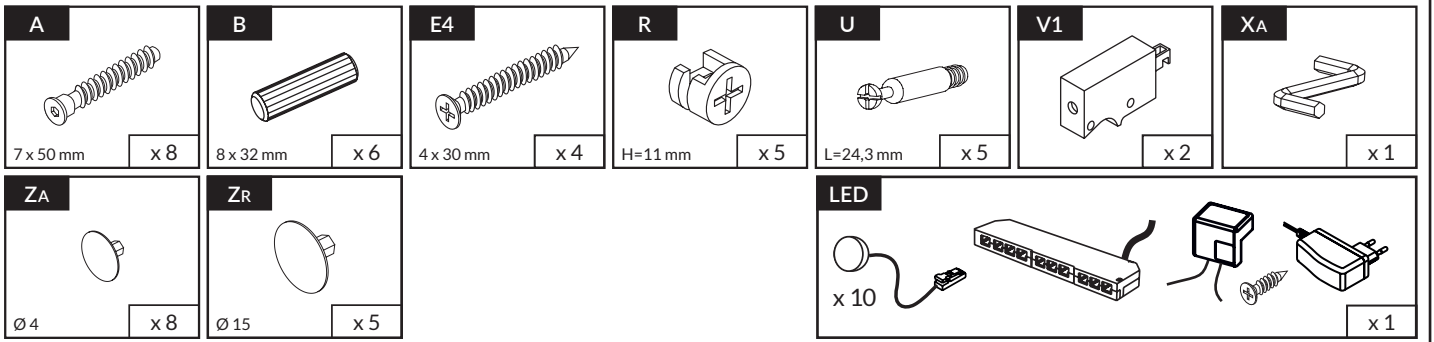
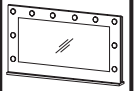
2



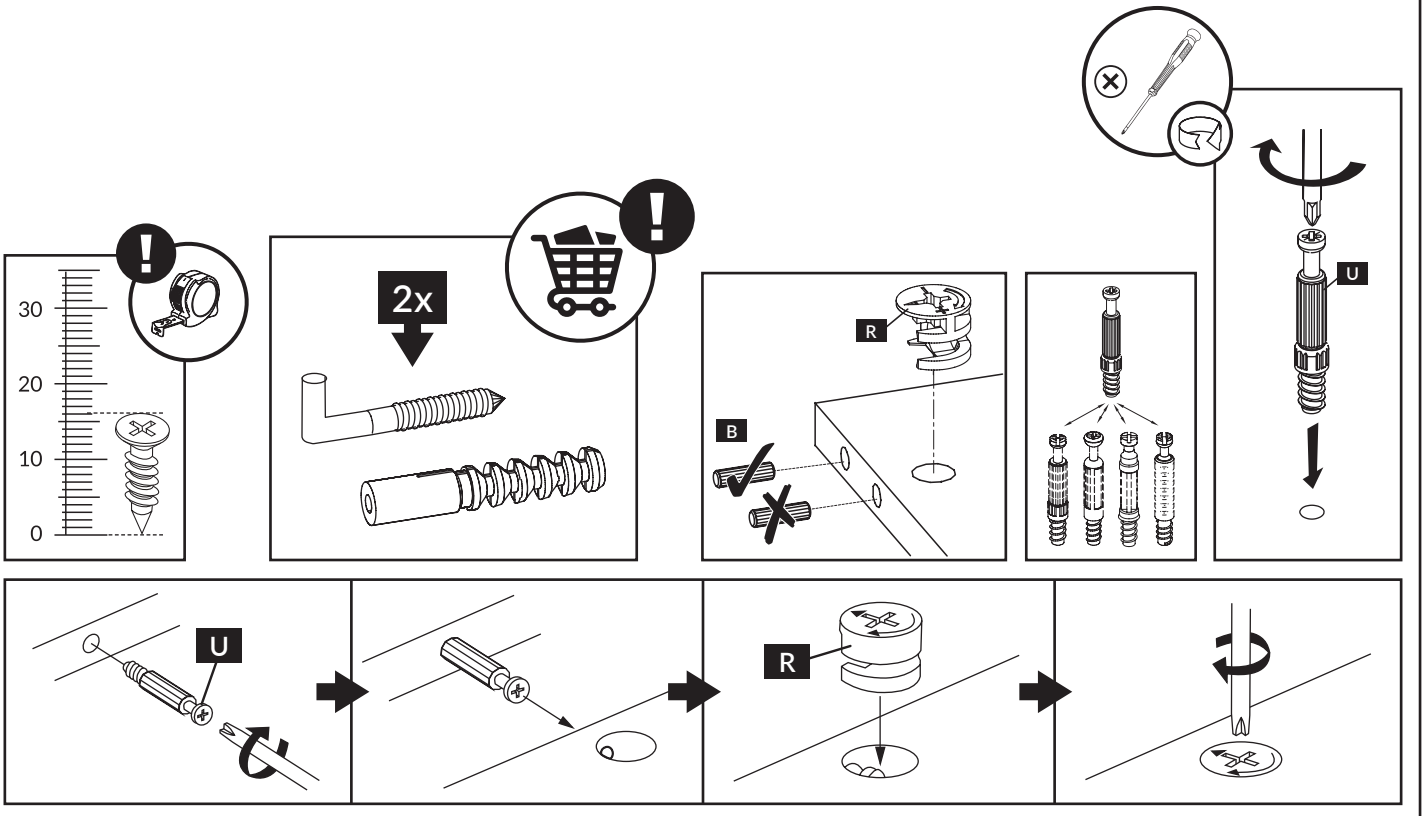
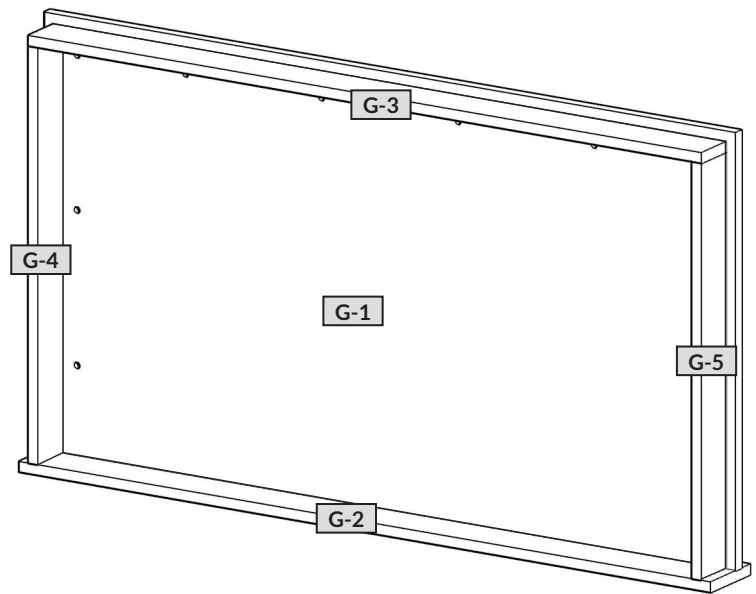
2020-10-16

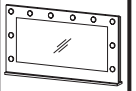
1,5 h



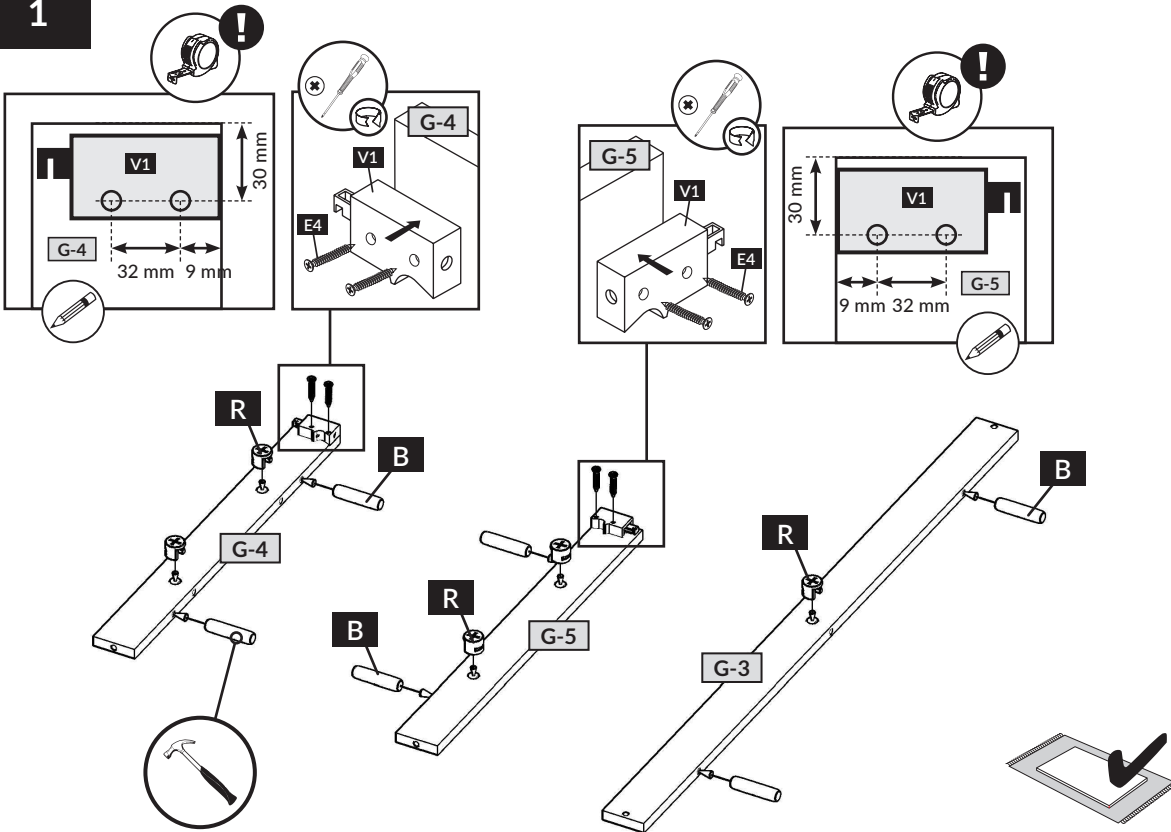


nr	↔ [mm]	↓ [mm]	∅ [mm]	Menge	Colli
G-1	1200	672	16	x 1	1/1
G-2	1200	110	16	x 1	1/1
G-3	1168	70	16	x 1	1/1
G-4	638	70	16	x 1	1/1
G-5	638	70	16	x 1	1/1



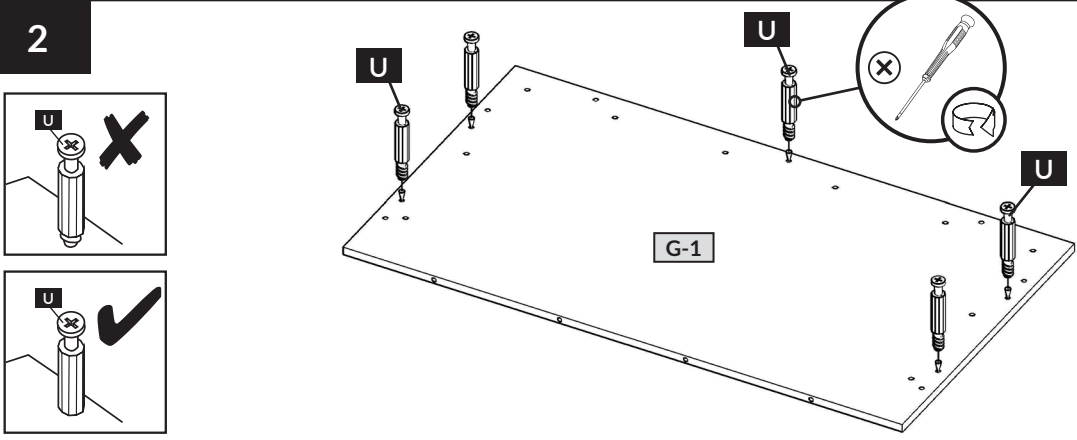


1



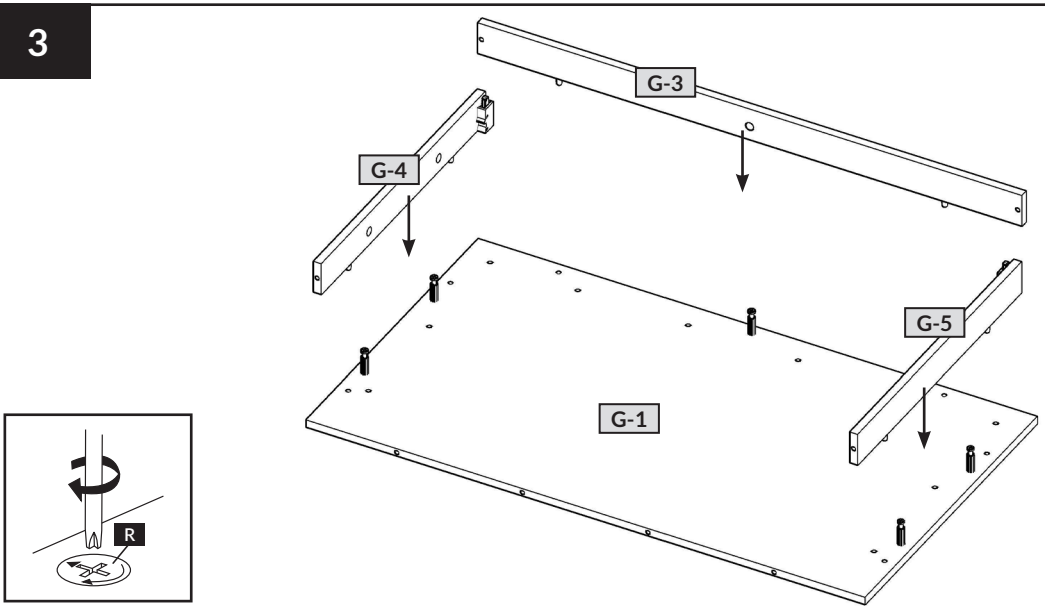
- B**
8 x 32 mm x 6
- E4**
4 x 30 mm x 4
- R**
H=11 mm x 5
- V1**
x 2
- R**

2

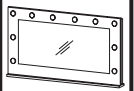


- U**
L=24,3 mm x 5

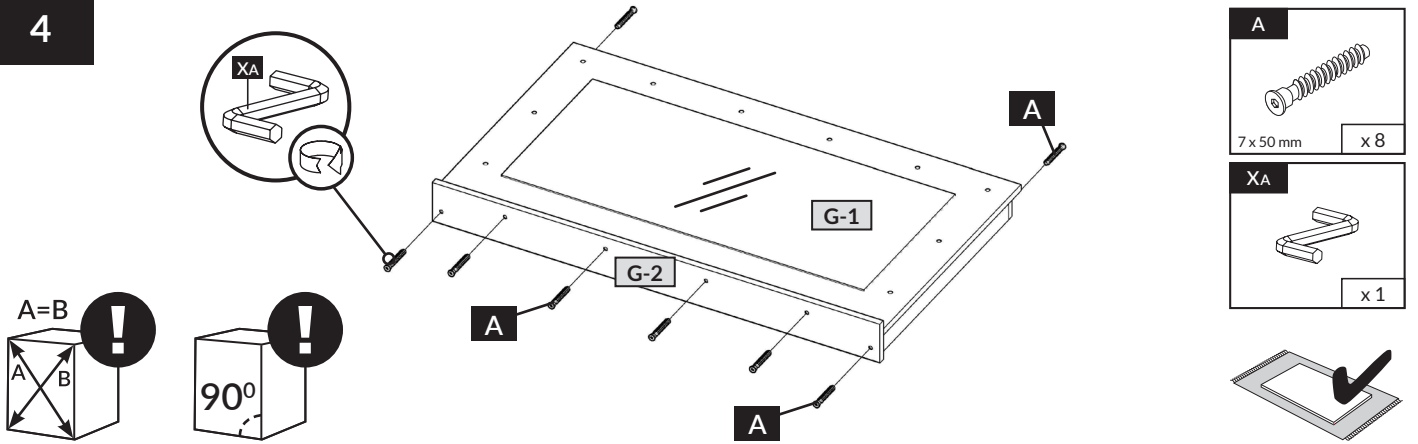
3



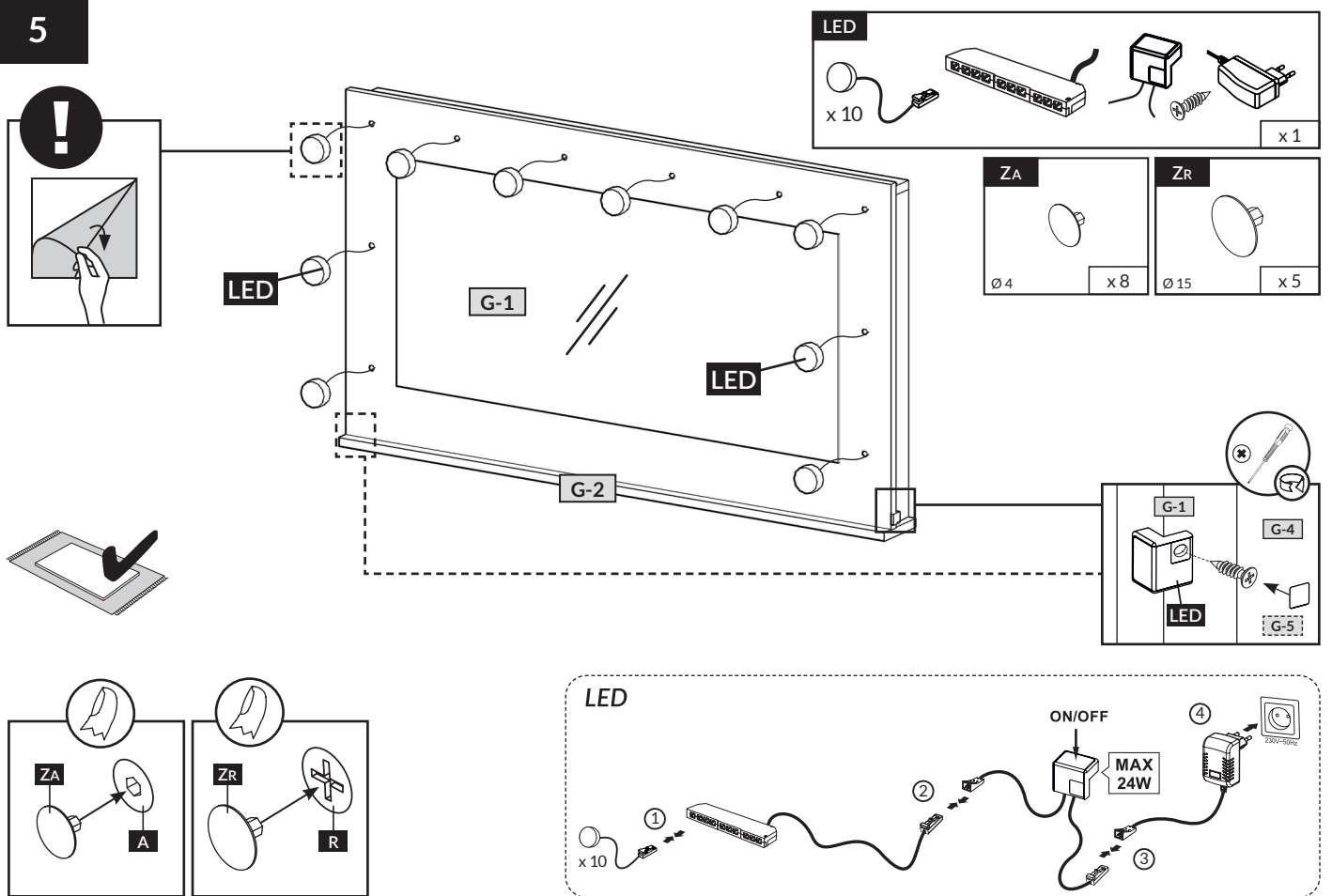
- R**



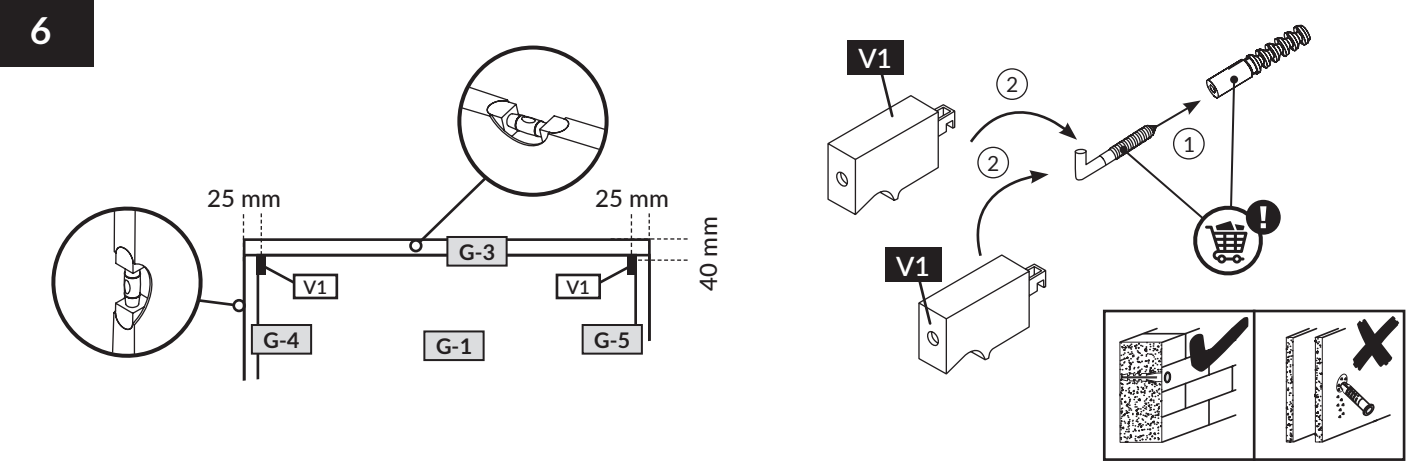
4

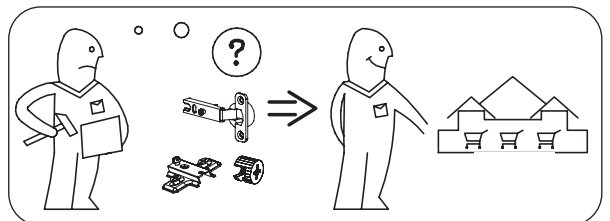
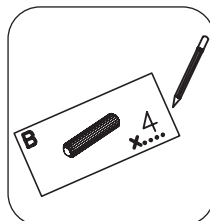
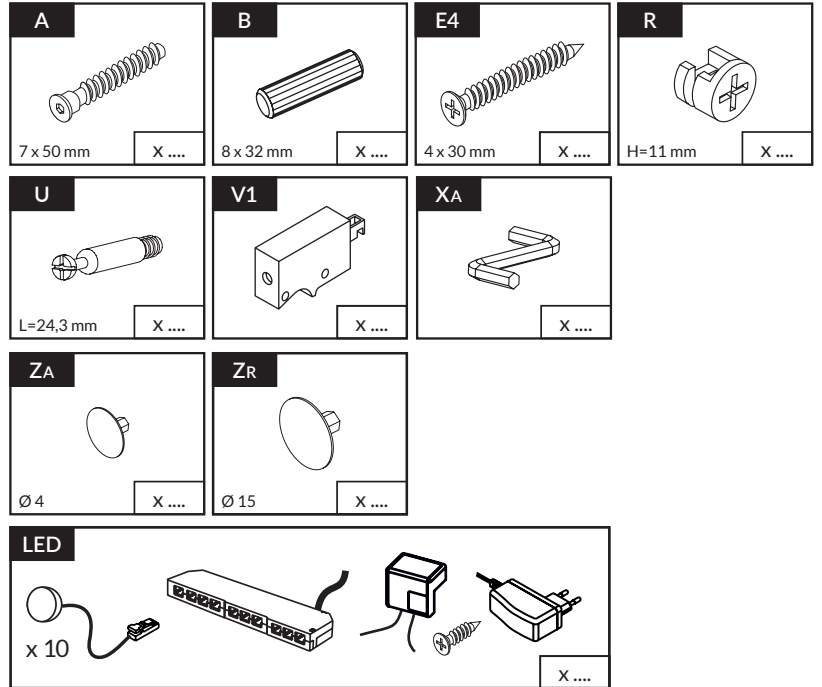


5



6





nr	↔ [mm]	↓ [mm]	∠ [mm]	Menge	Colli
G-1	1200	672	16	x1	1/1
G-2	1200	110	16	x1	1/1
G-3	1168	70	16	x1	1/1
G-4	638	70	16	x1	1/1
G-5	638	70	16	x1	1/1

