


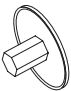

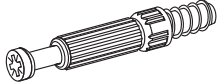
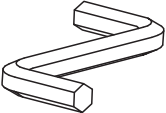


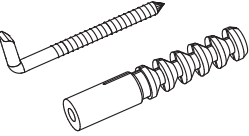
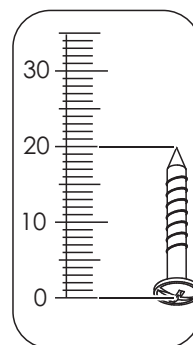
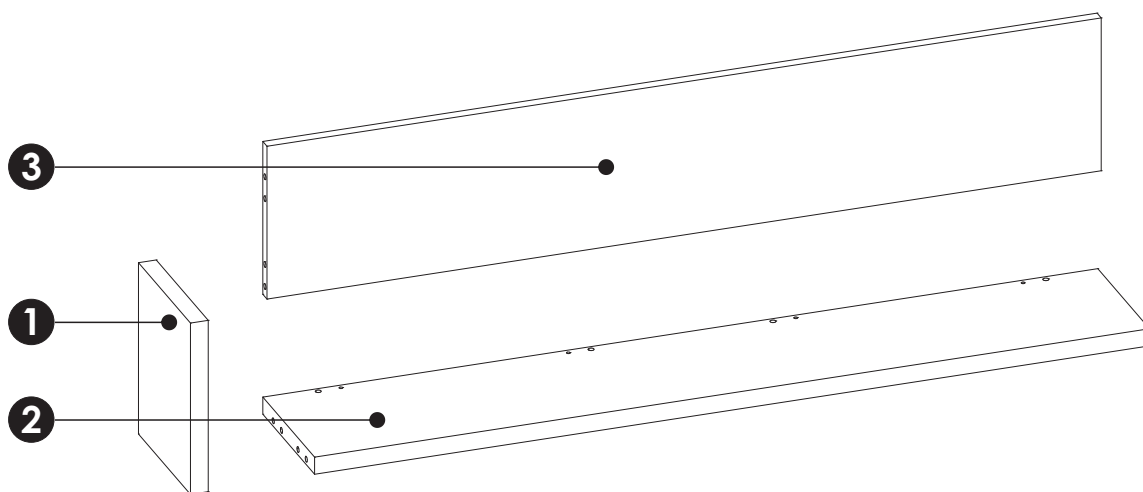
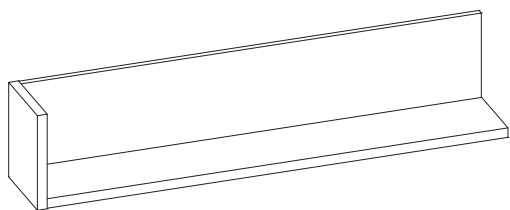


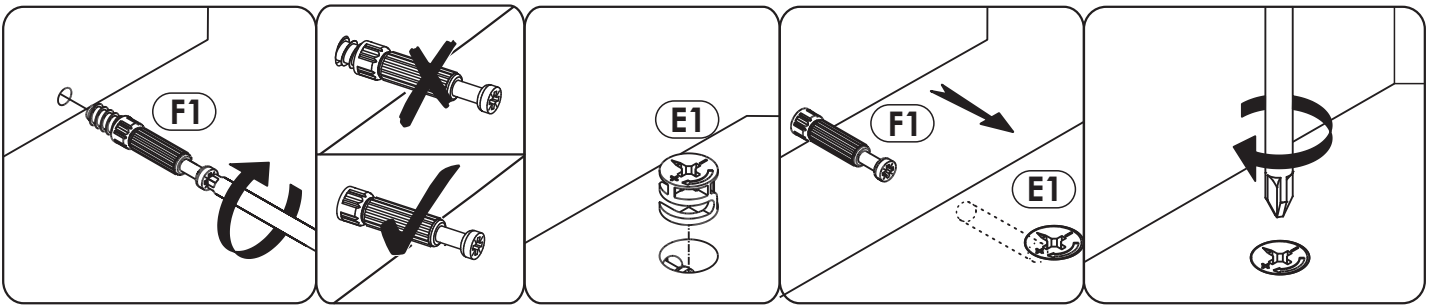
MM

A1 8 x 35 mm x8 	C2 5 x 13 mm x4 	C4 6.3 x 13 mm x2 
E0 x8 	E1 15 x 12 mm x8 	F1 6 x 34 mm x8 
M x1 	P1 x2 	R8 x2 
S14 x2 		

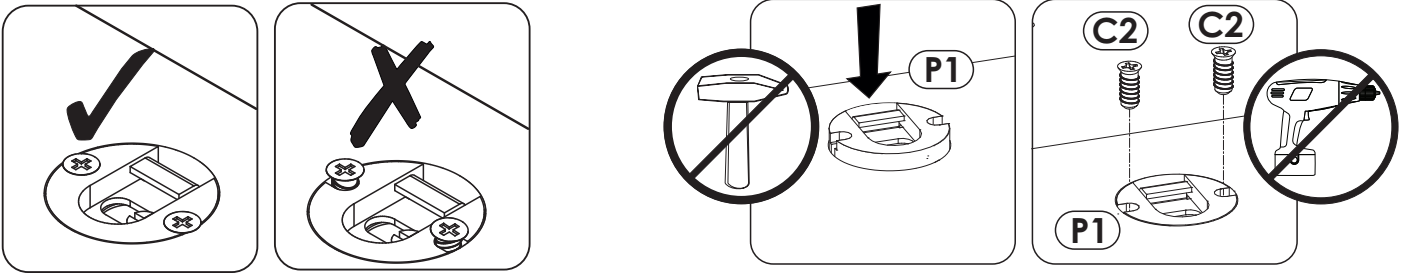
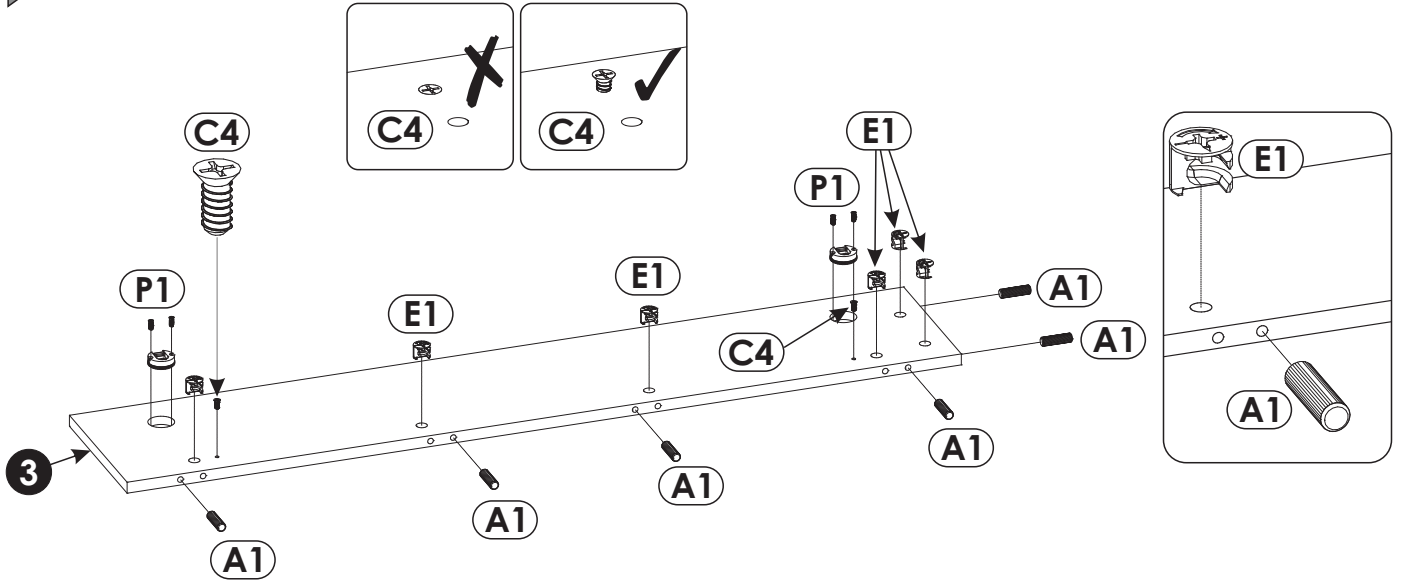




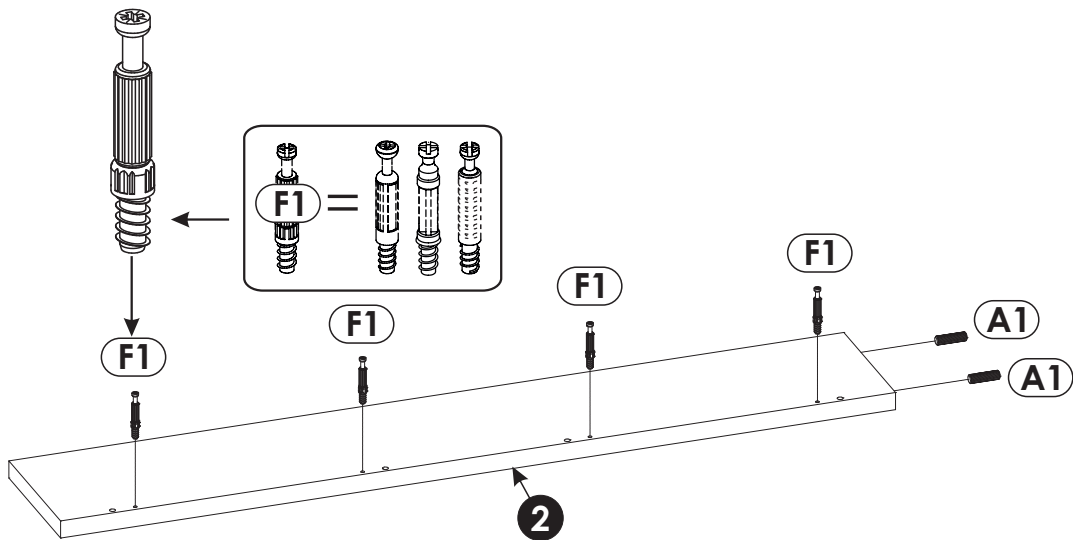
1	250	201	25	x1	1/1
2	1175	200	25	x1	1/1
3	1174	223	16	x1	1/1



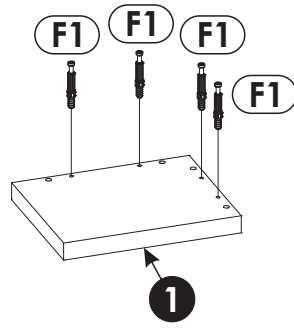
1 ▶



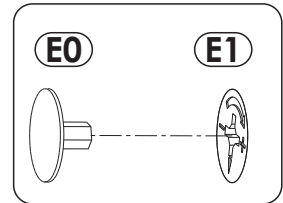
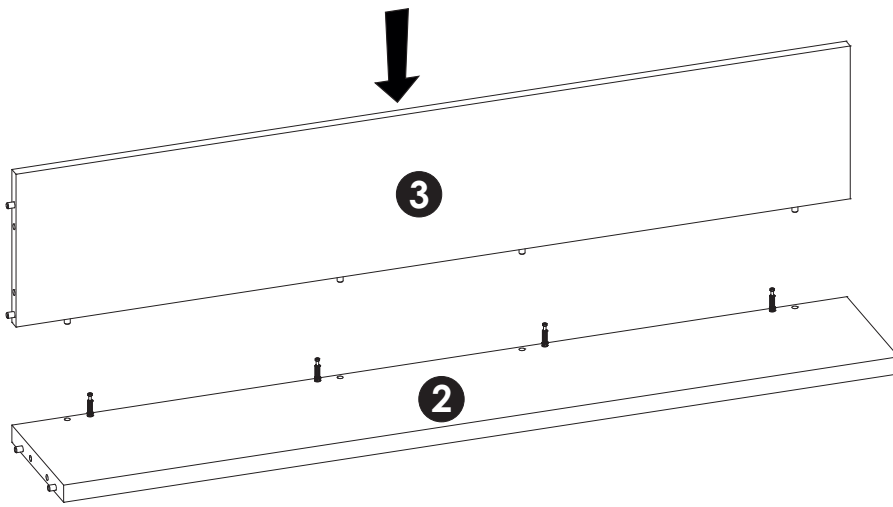
2 ▶



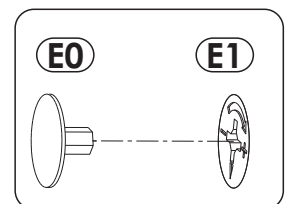
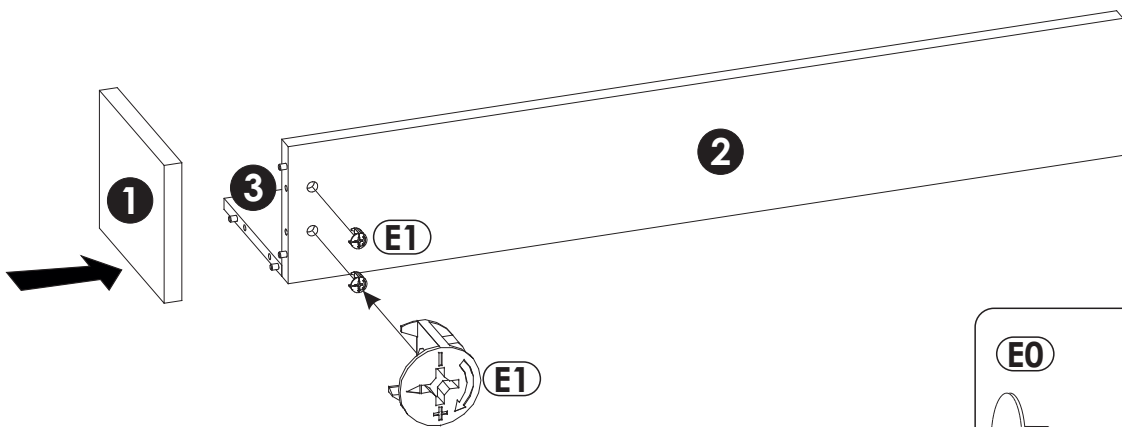
3 ▶



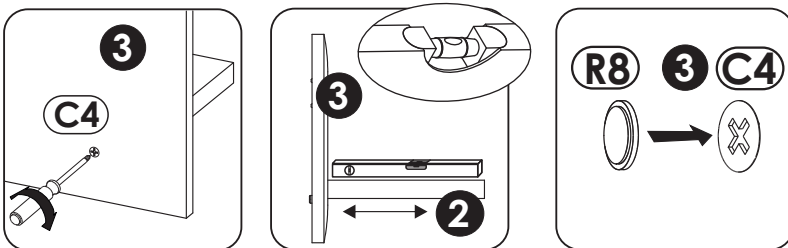
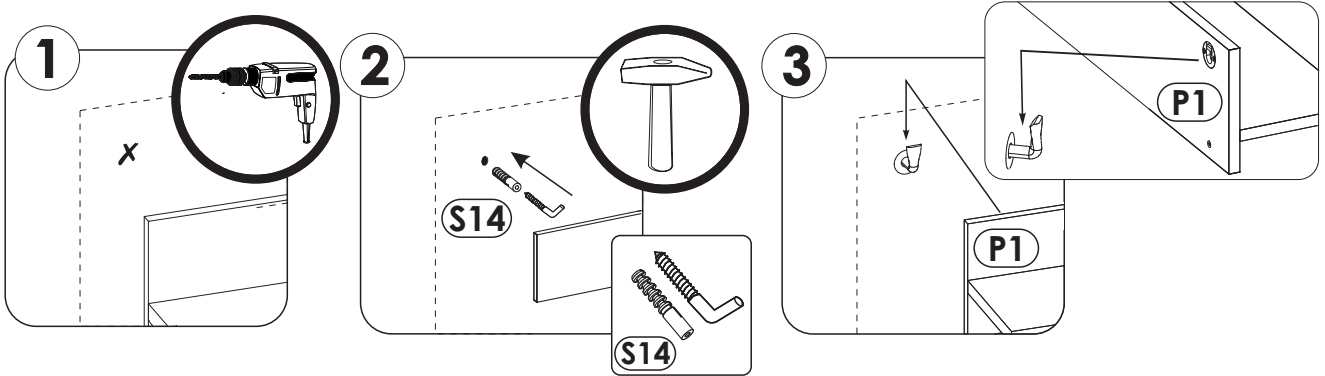
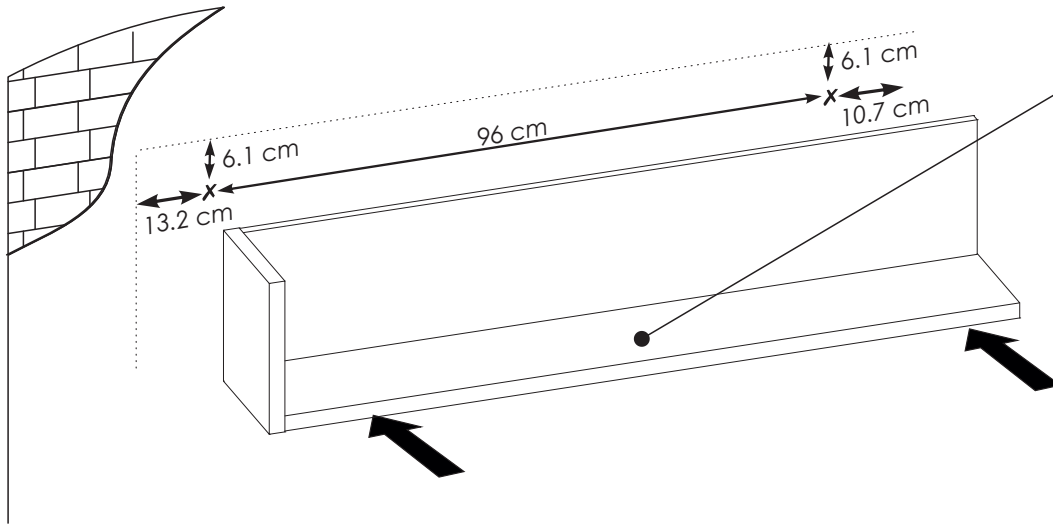
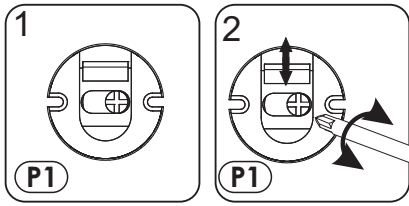
4 ▶

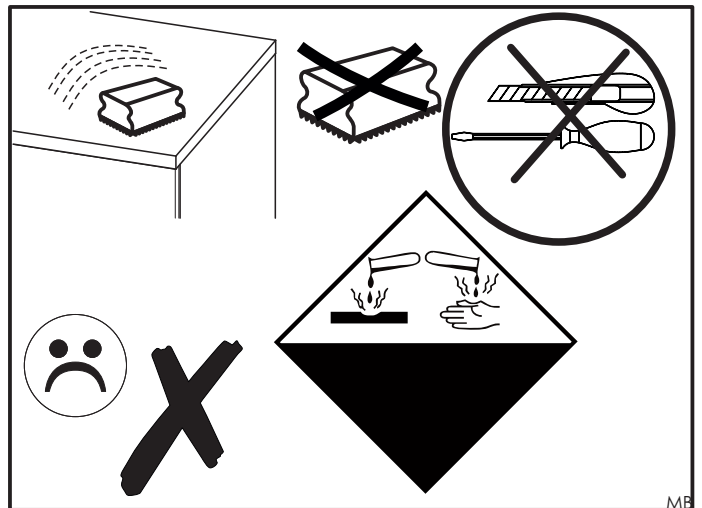
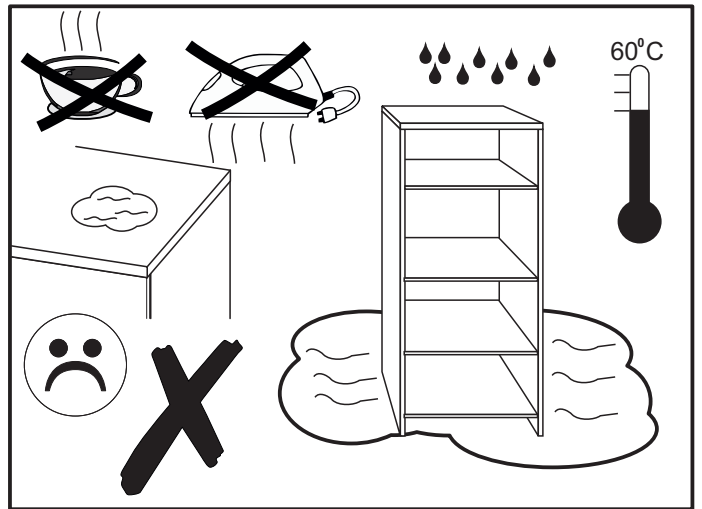
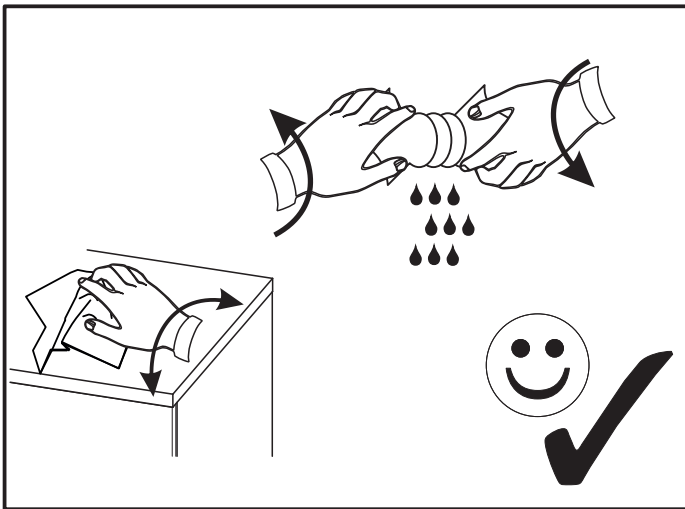
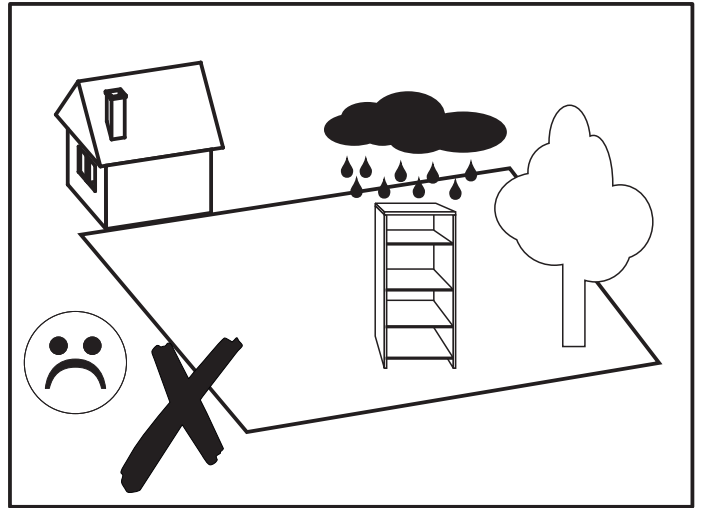
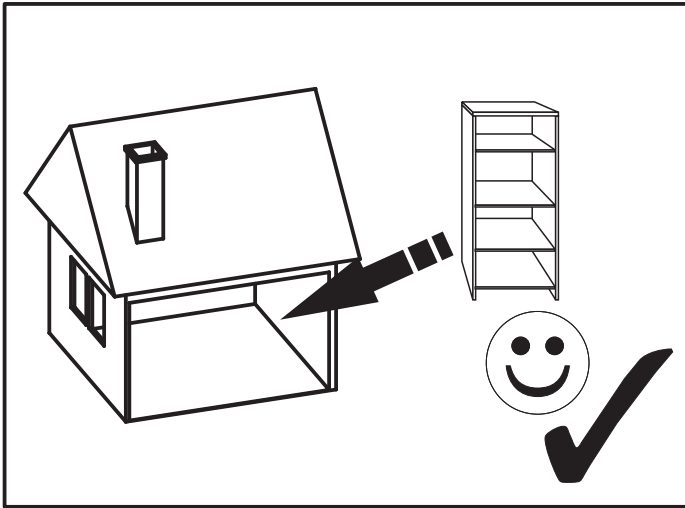


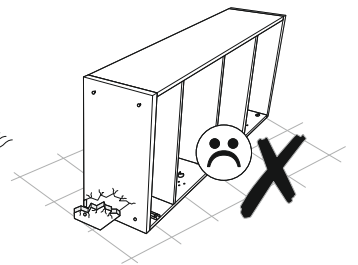
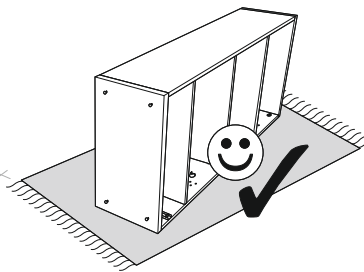
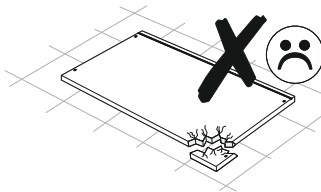
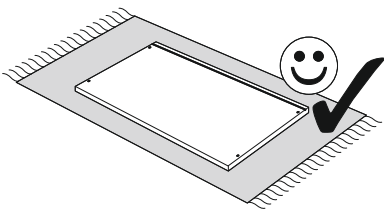
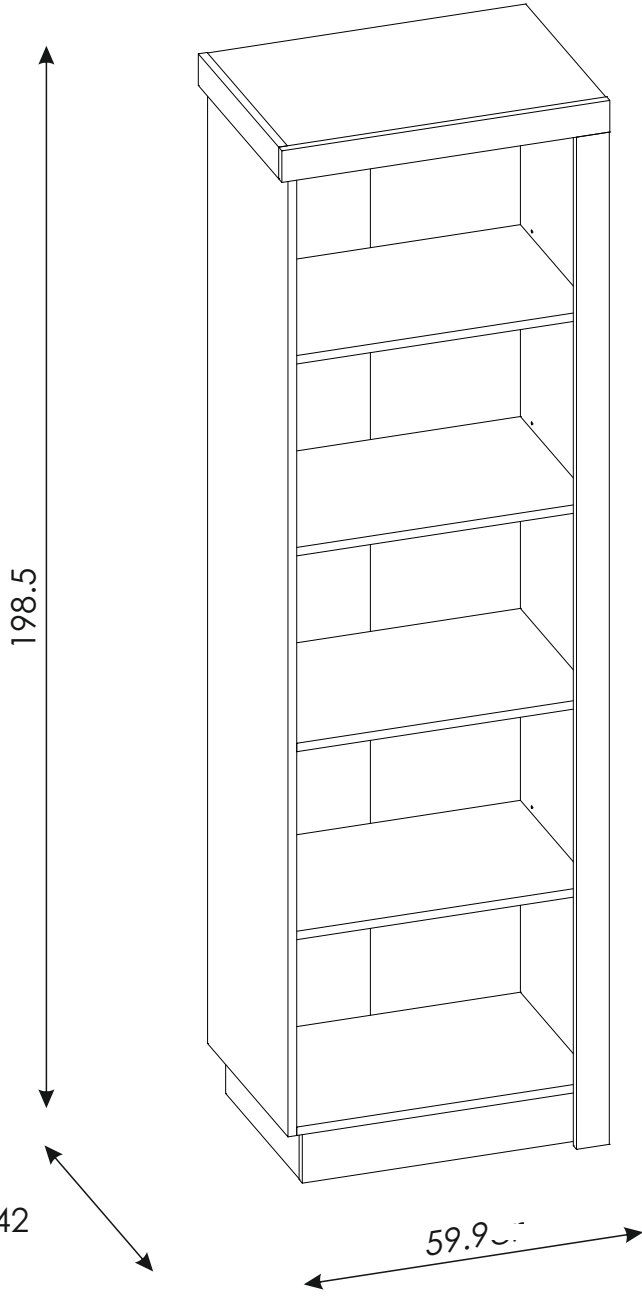
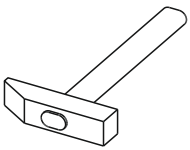
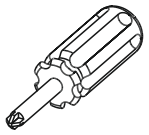
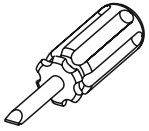
5 ▶

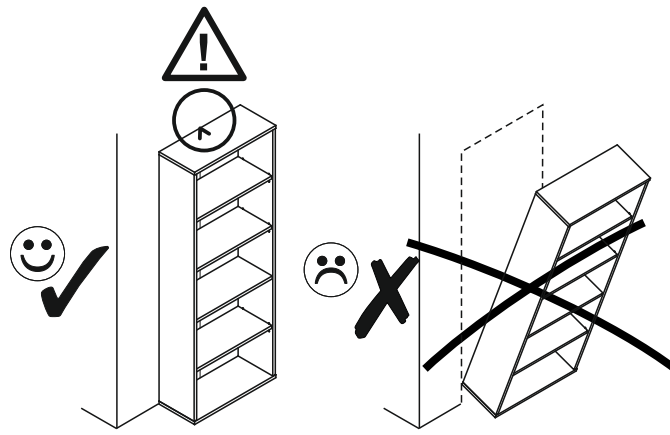


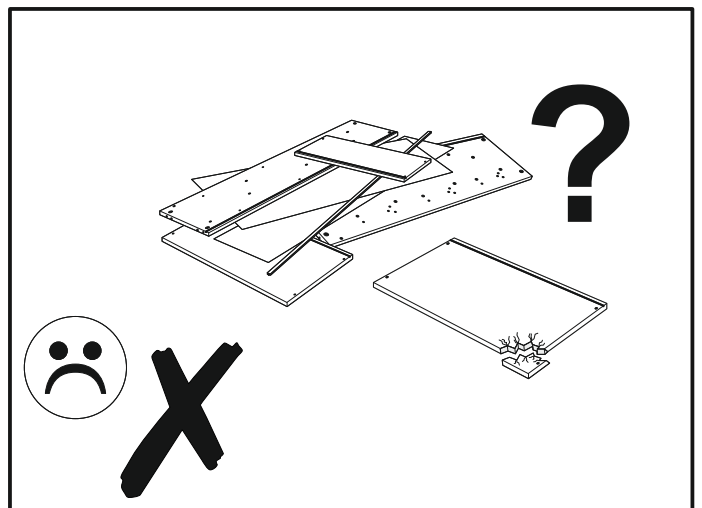
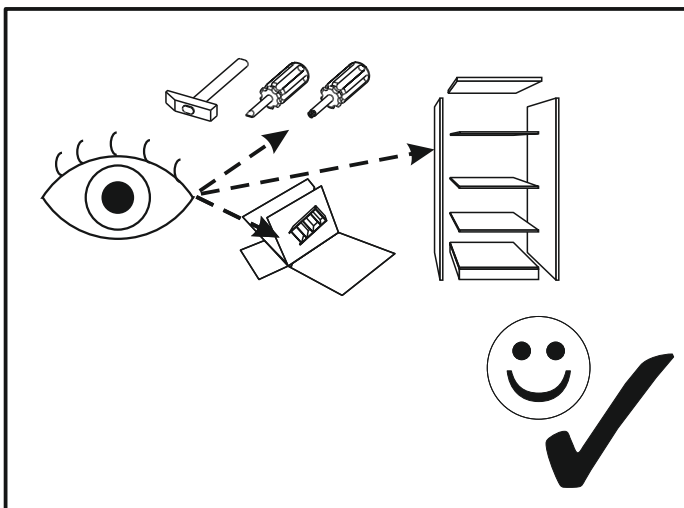
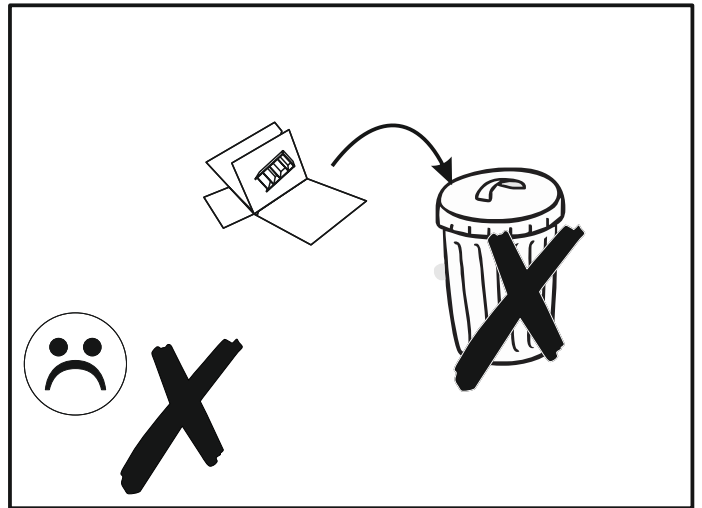
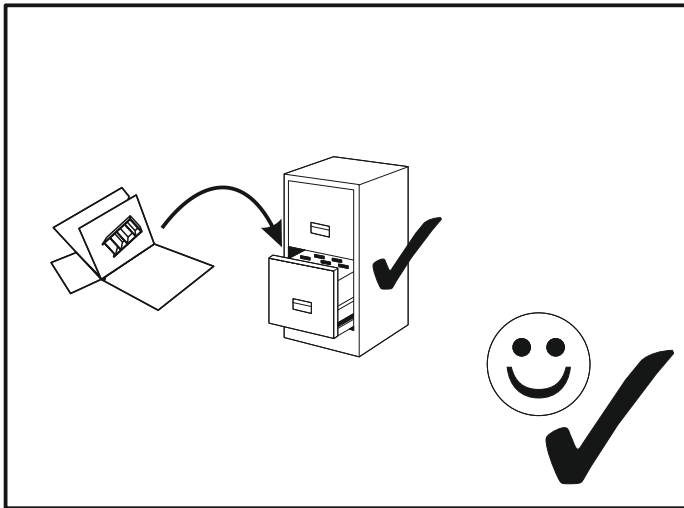
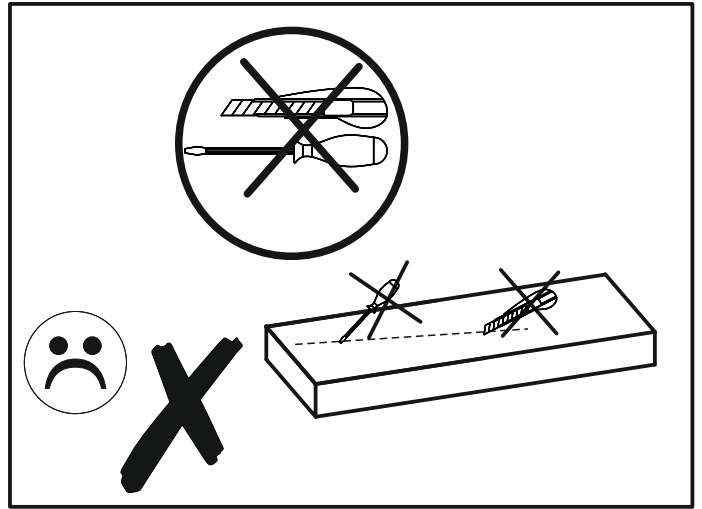
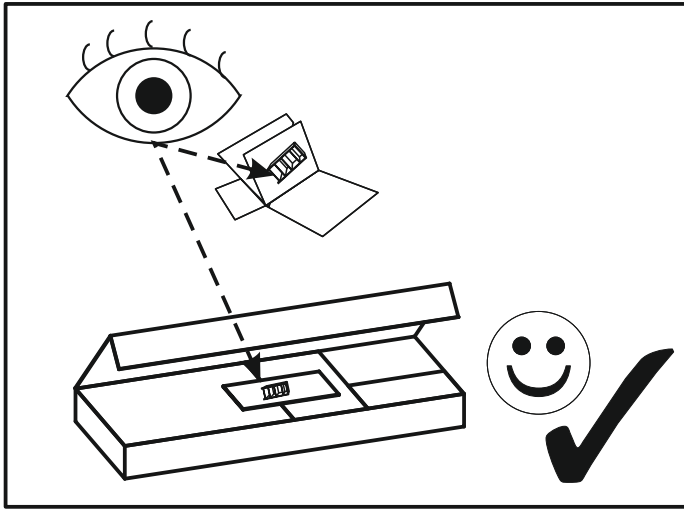
6 ▶

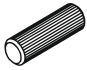
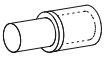
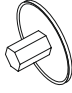

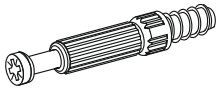

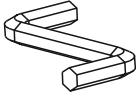
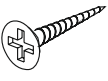
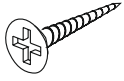
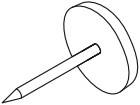
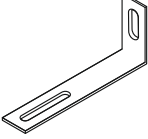
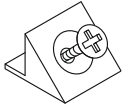
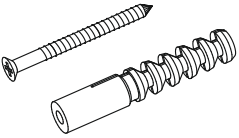
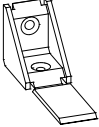
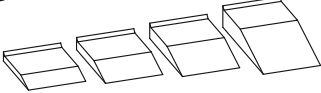


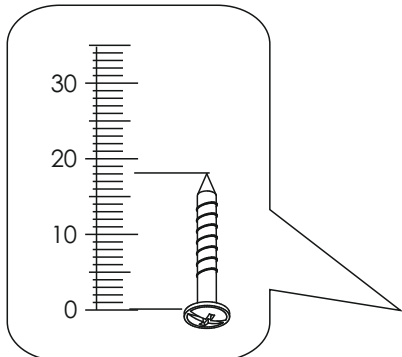
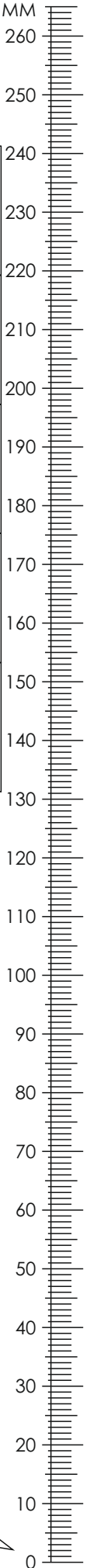


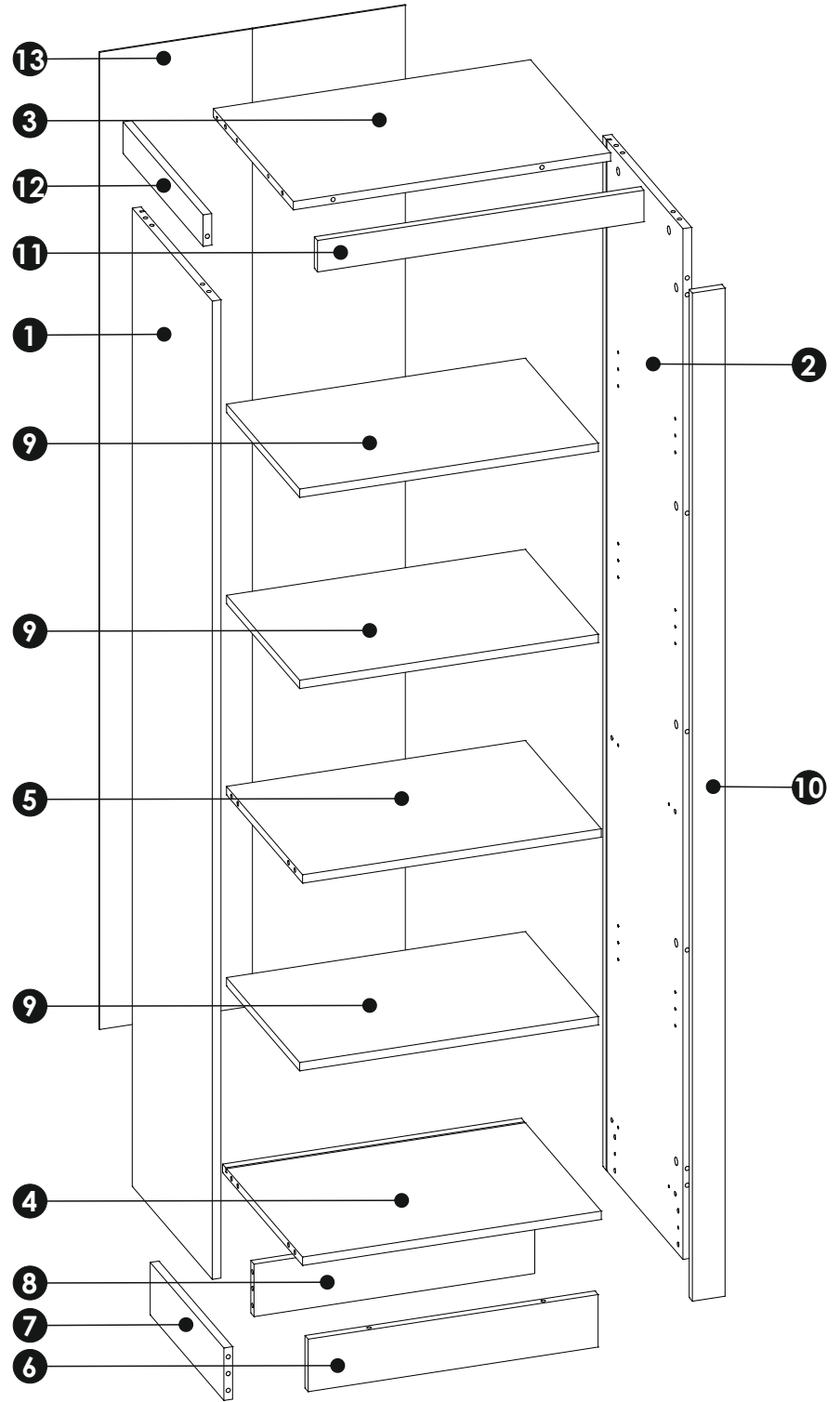
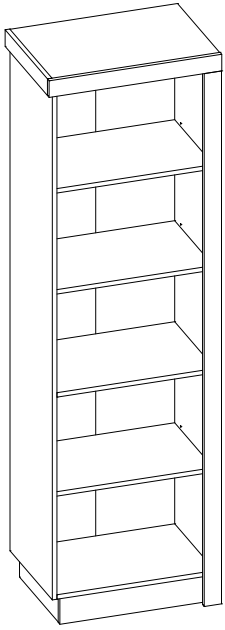




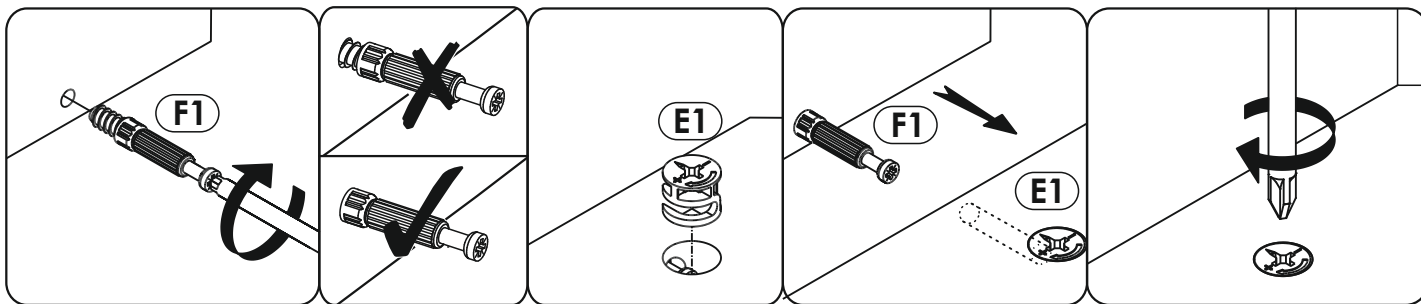


A1 8 x 35 mm x28 	D2  x12	E0  x23
E1 15 x 12 mm x26 	F1 6 x 34 mm x26 	I2 4 x 16 mm x1 
M  x1	N1 3 X 16 mm x5 	N2 3,5 X 16 mm x8 
O2  x4	Q9  x1	R4  x12
S13  x1	W  x4	Z  x1

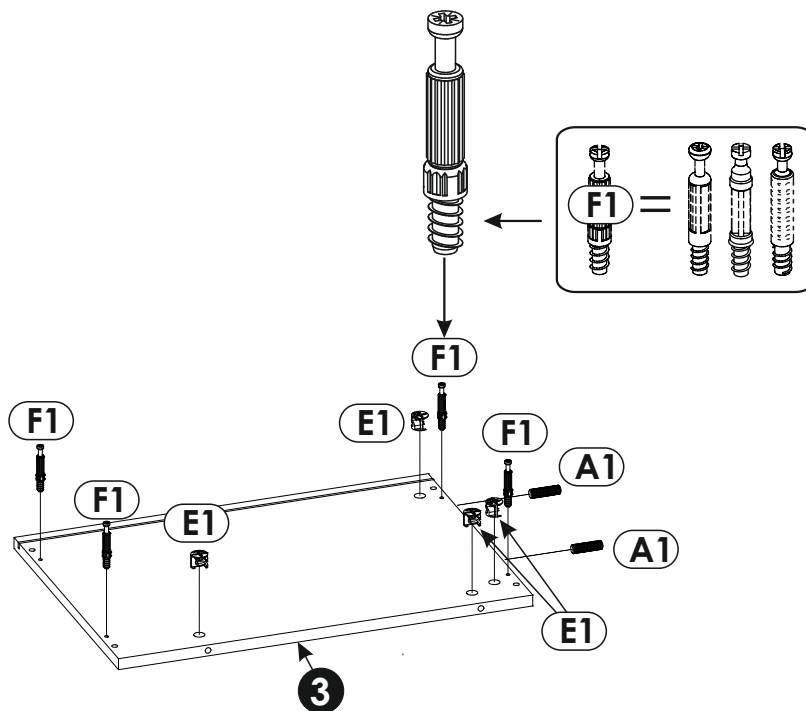




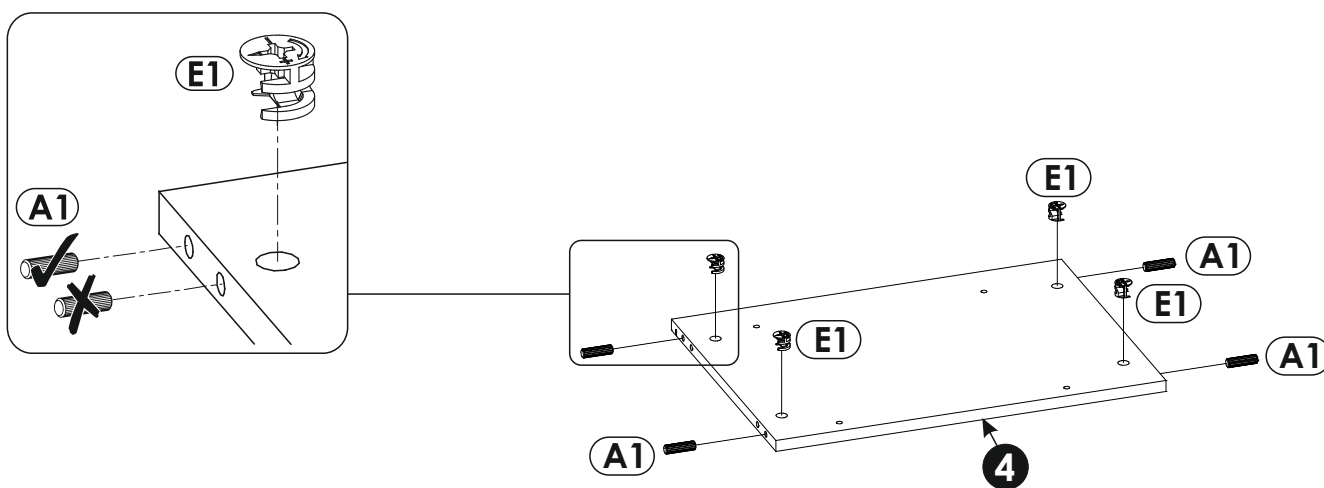
1	1863	404	16	x1	2/2
2	1963	404	16	x1	2/2
3	583	404	16	x1	1/2
4	549	404	16	x1	1/2
5	549	384	16	x1	1/2
6	533	100	16	x1	1/2
7	372	100	16	x1	1/2
8	516	100	16	x1	1/2
9	549	369	16	x3	1/2
10	1920	60	16	x1	2/2
11	600	60	16	x1	2/2
12	404	60	16	x1	2/2
13	1861	562	3	x1	2/2



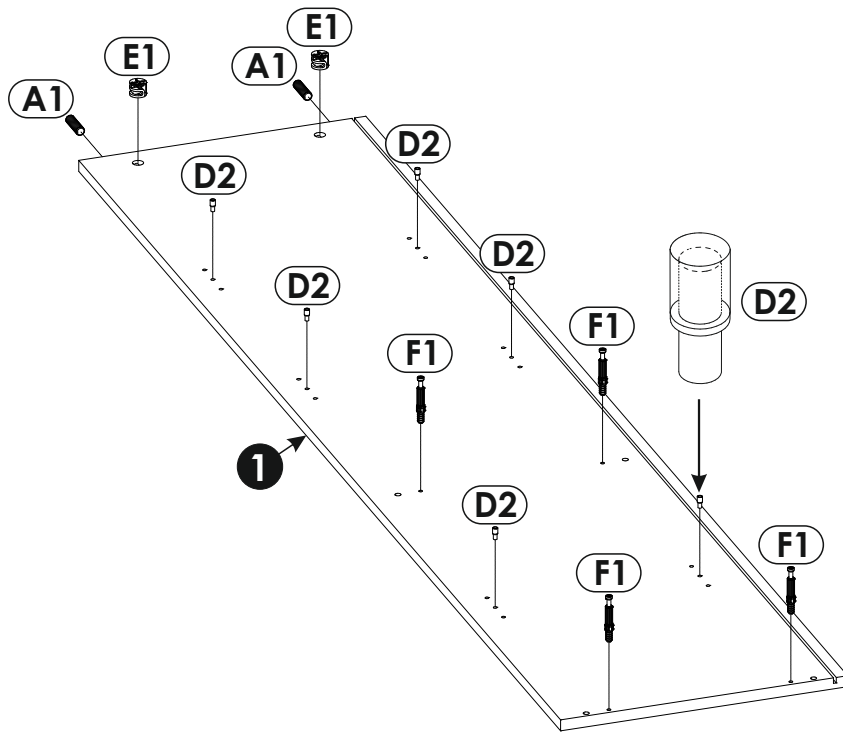
1 ▶



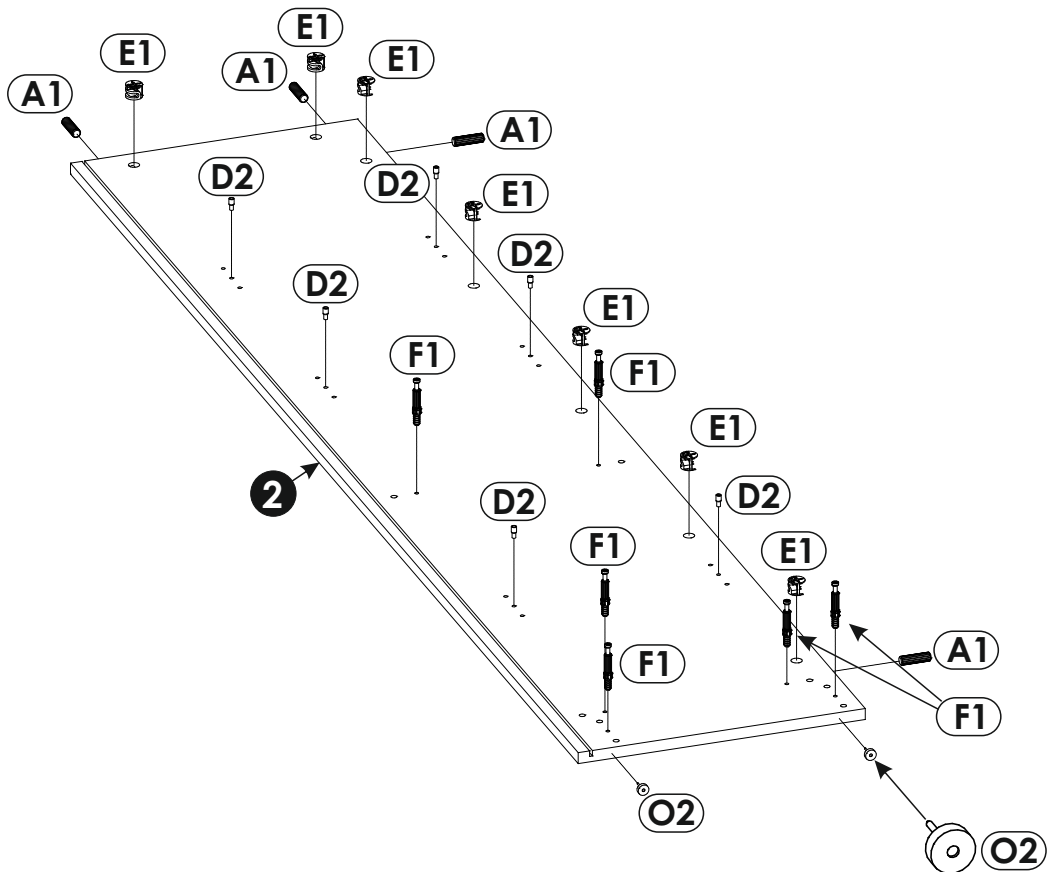
2 ▶



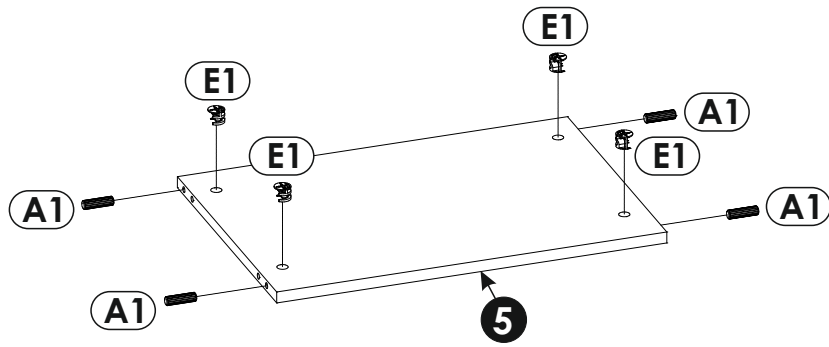
3 ▶



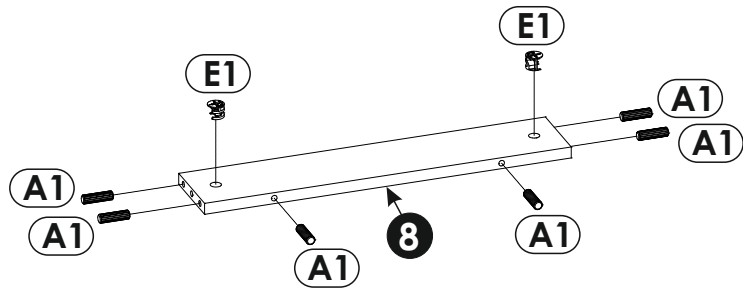
4 ▶



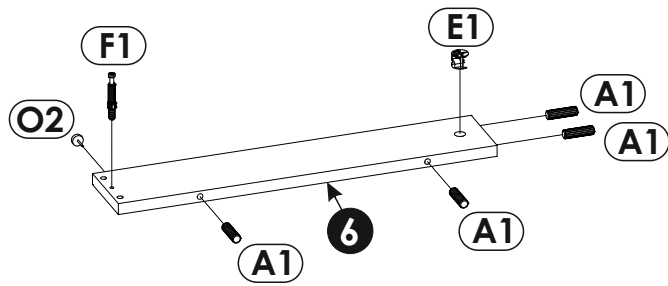
5 ▶



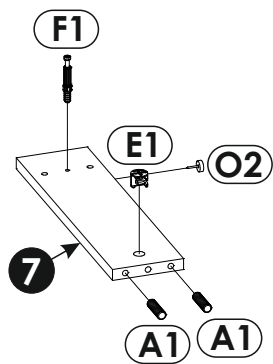
6 ▶



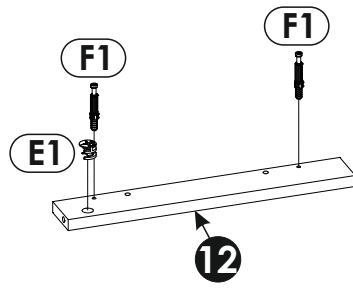
7 ▶



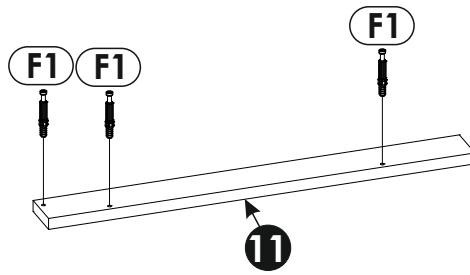
8 ▶



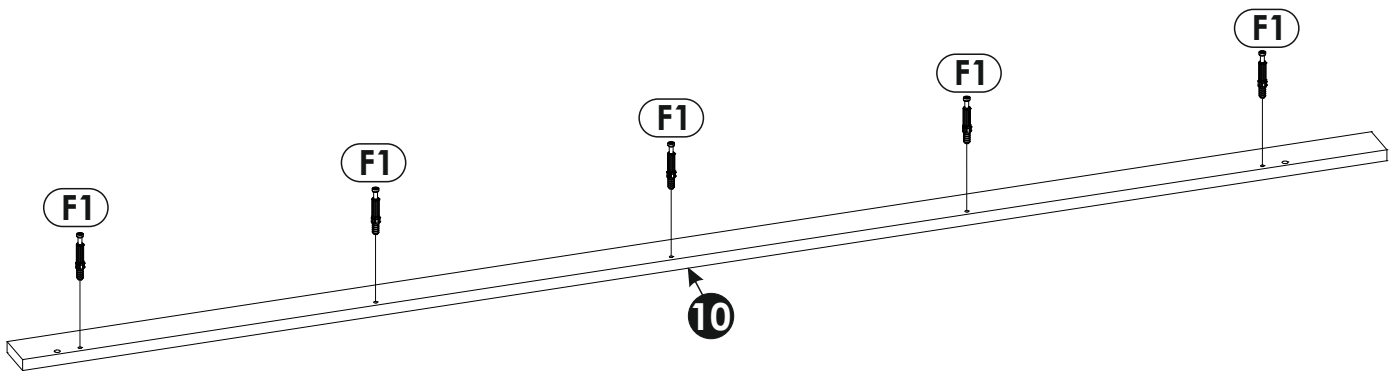
9 ▶



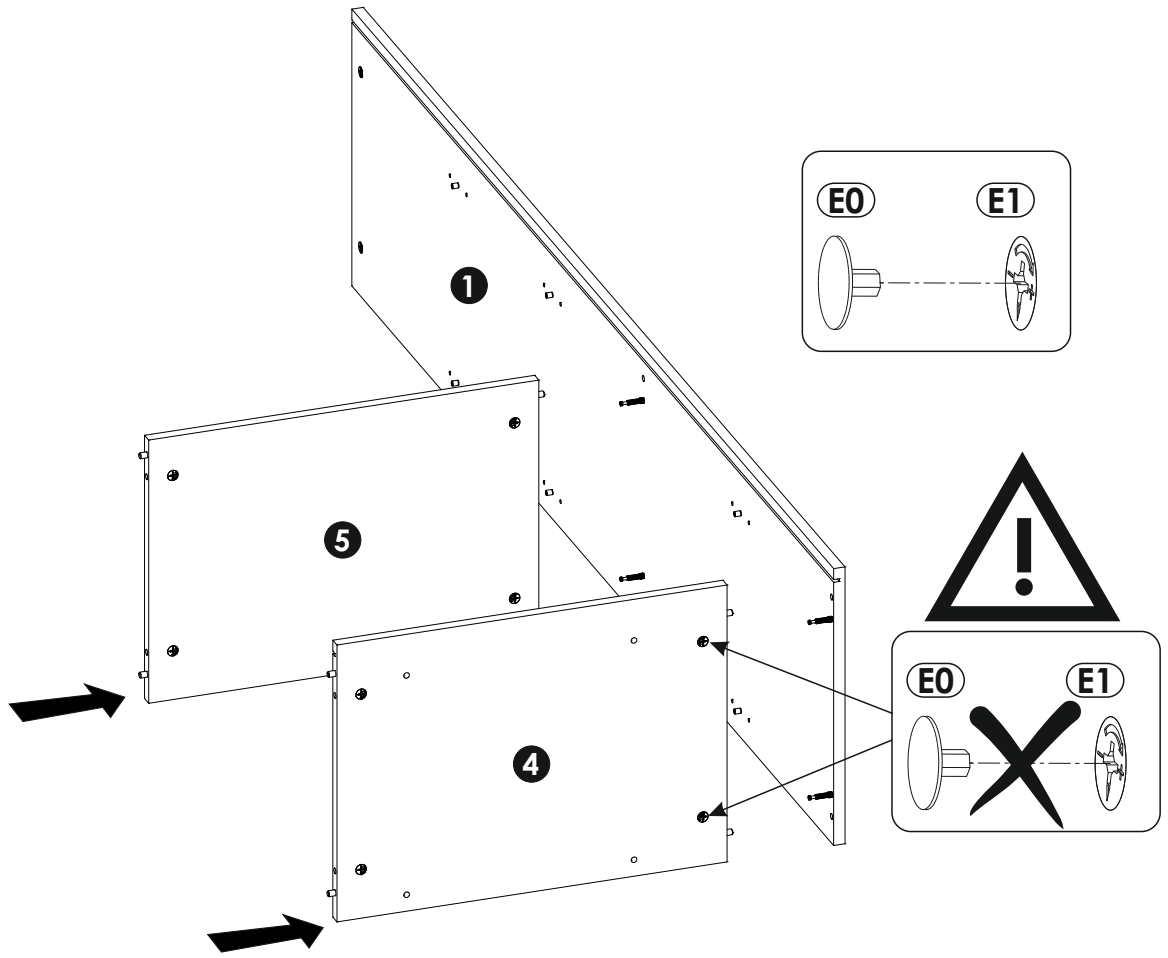
10 ▶



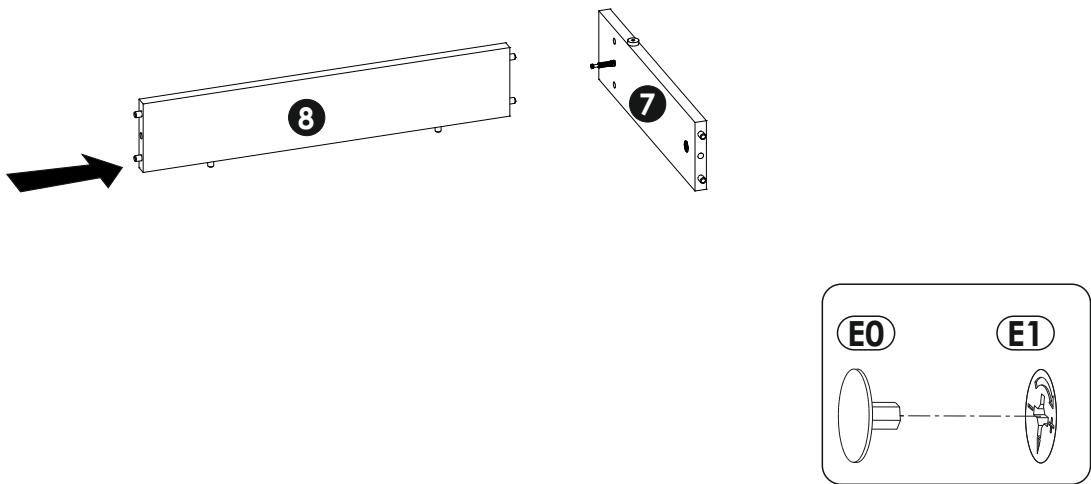
11 ▶



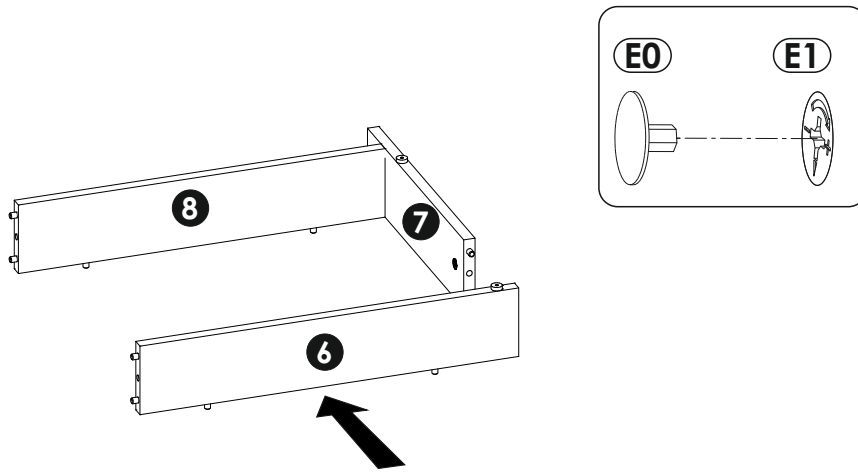
12▶



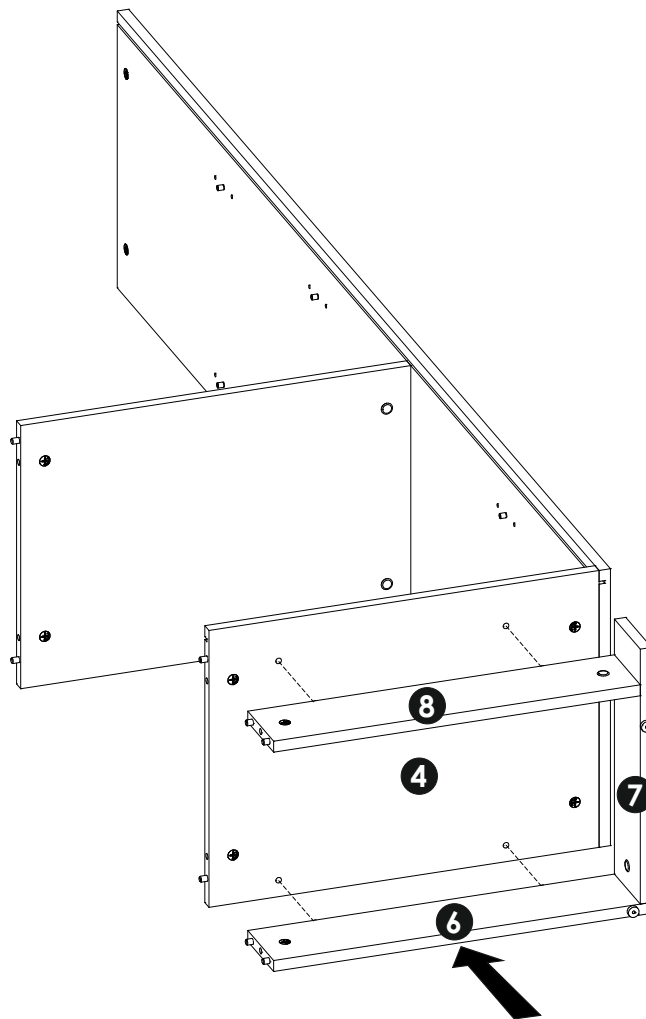
13▶



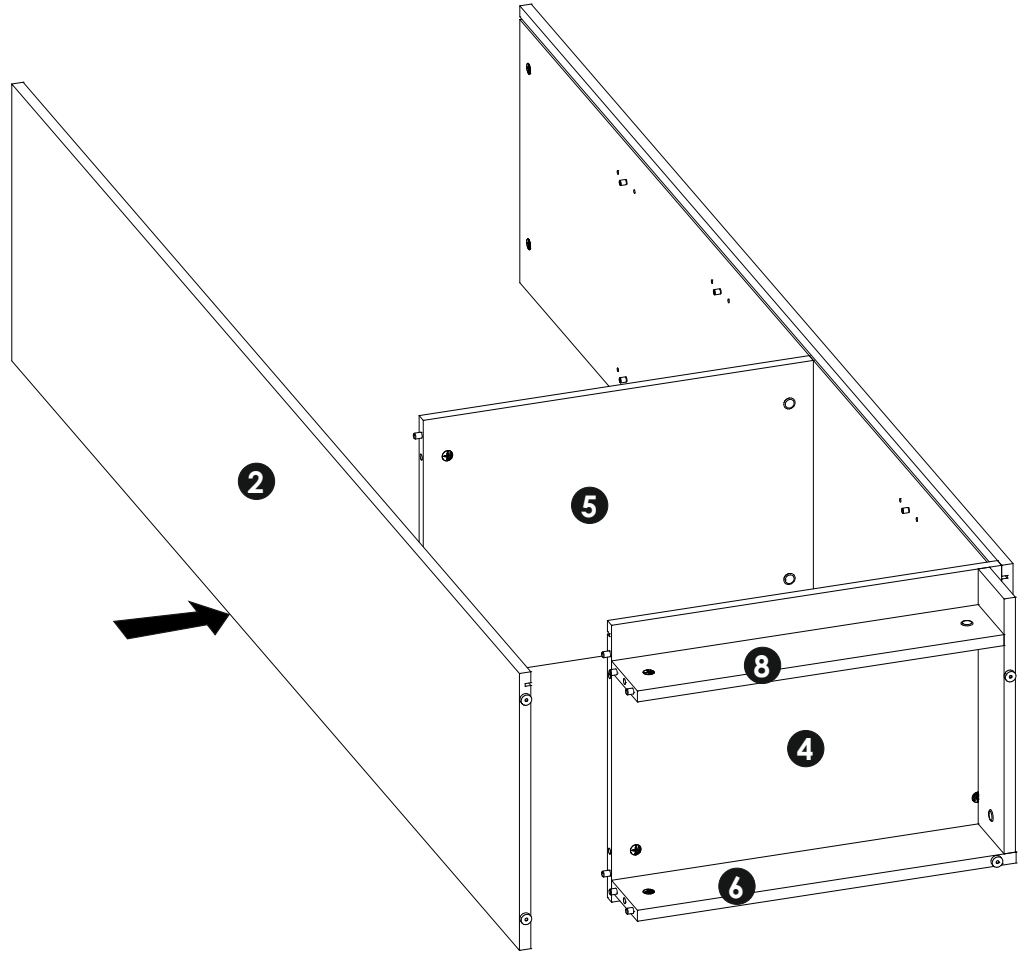
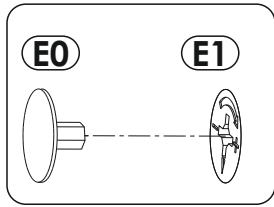
14▶



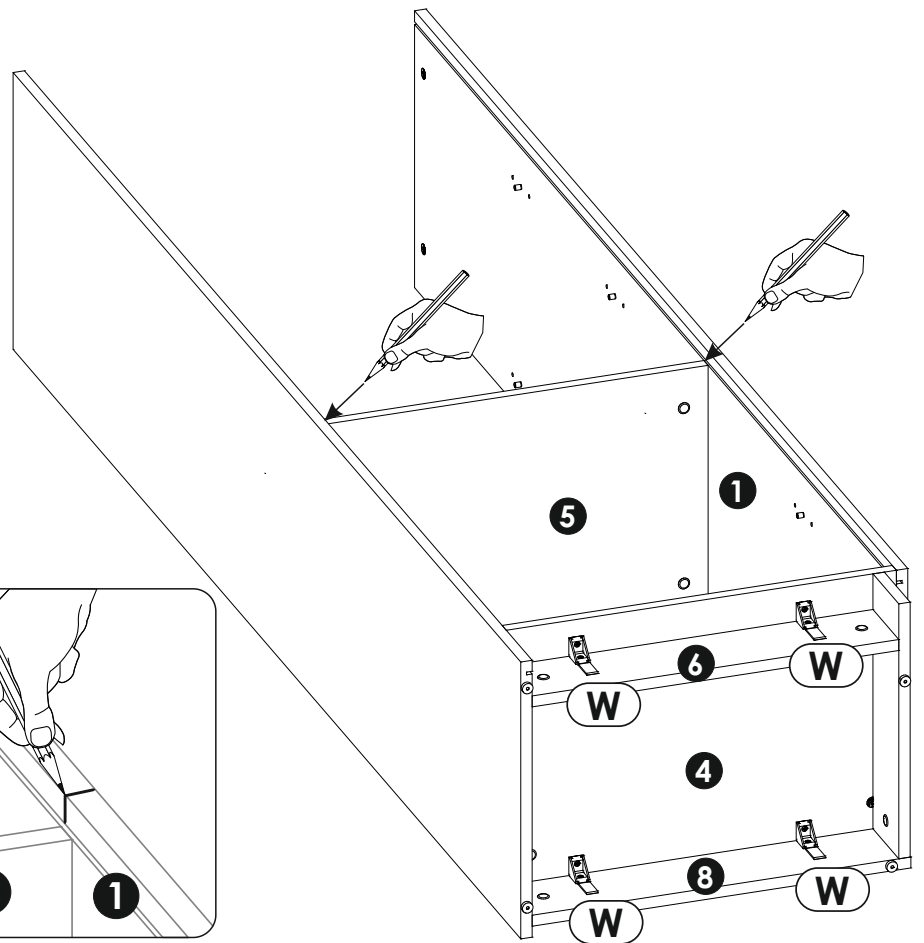
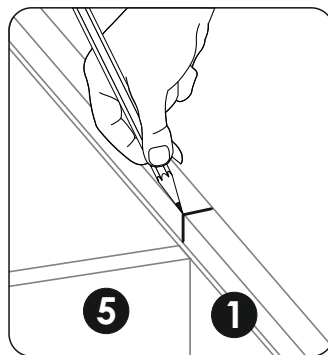
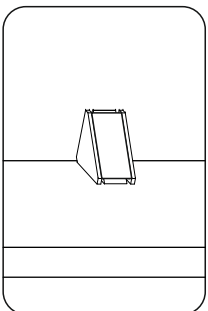
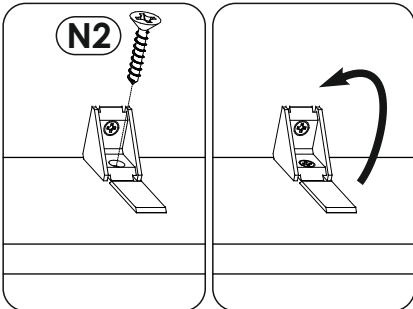
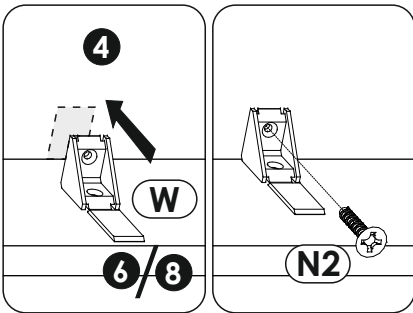
15▶



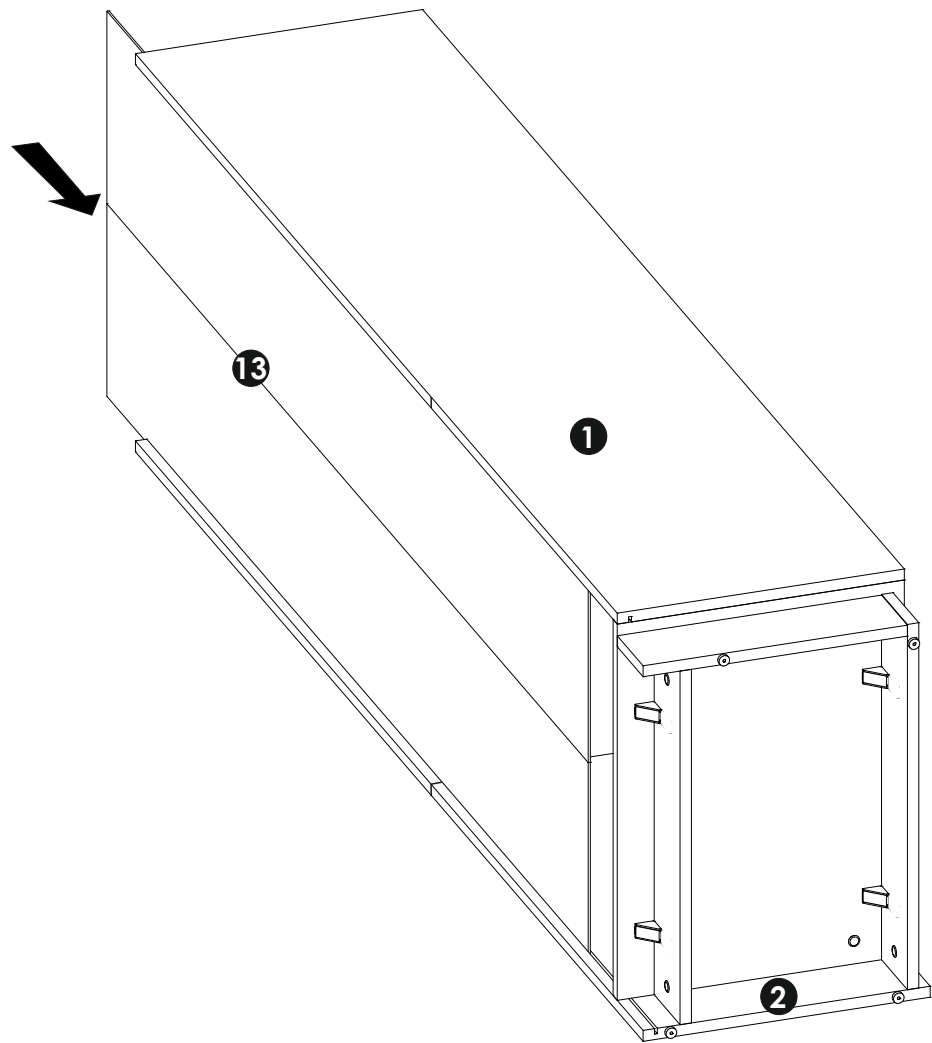
16 ▶



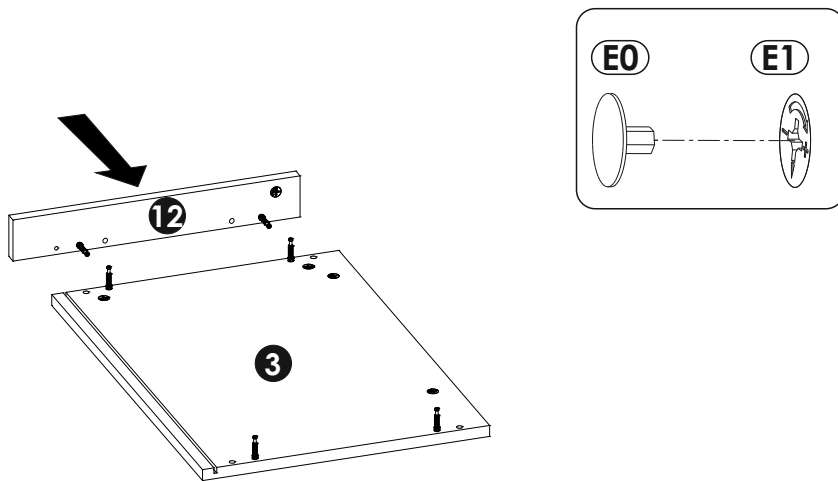
17 ▶



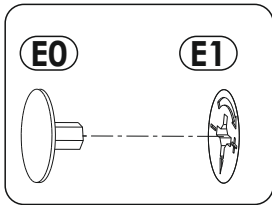
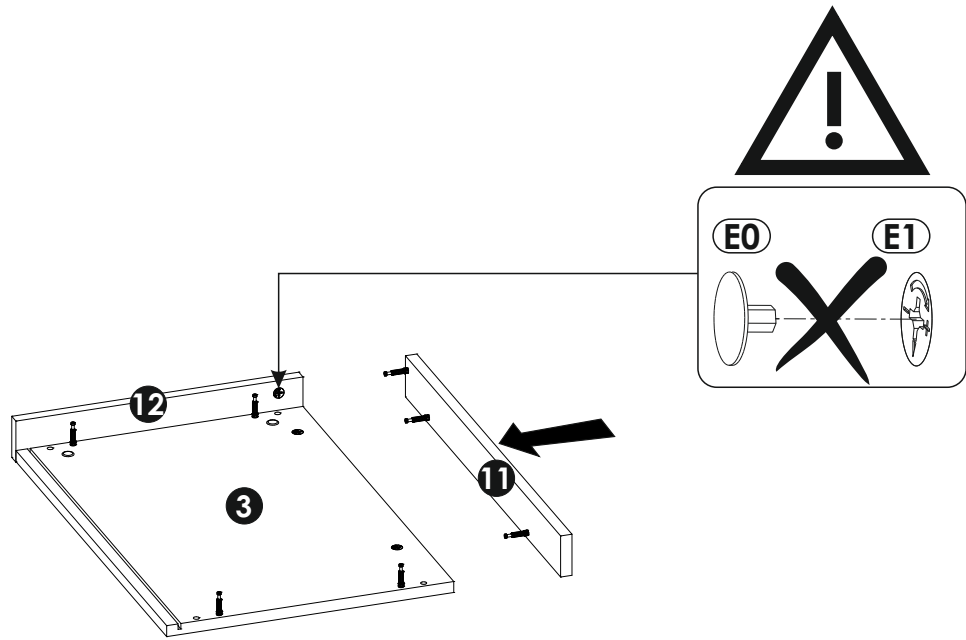
18▶



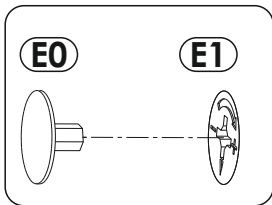
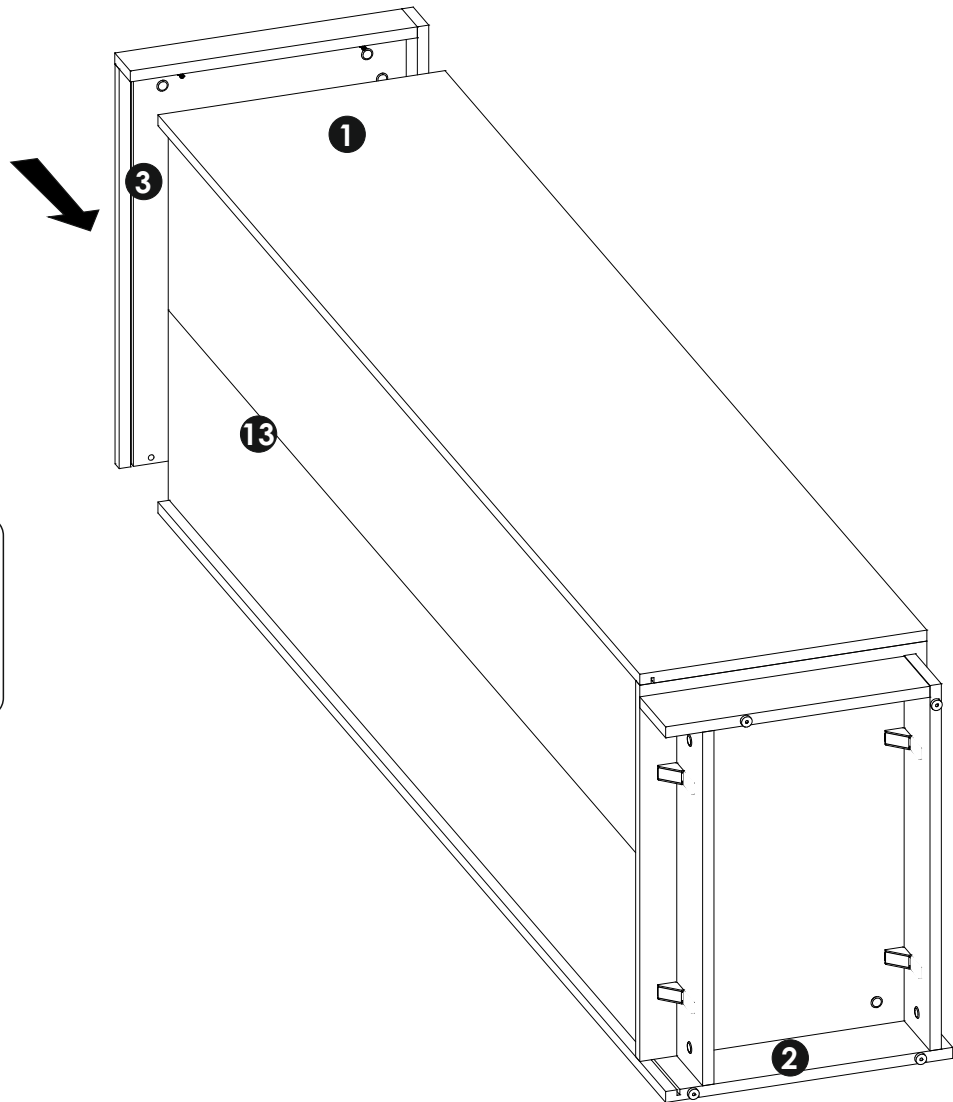
19▶



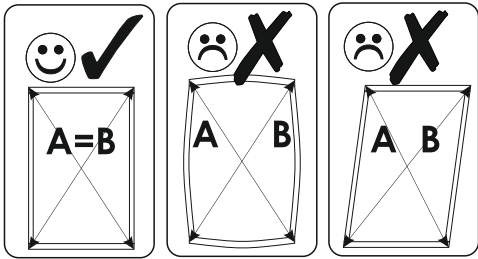
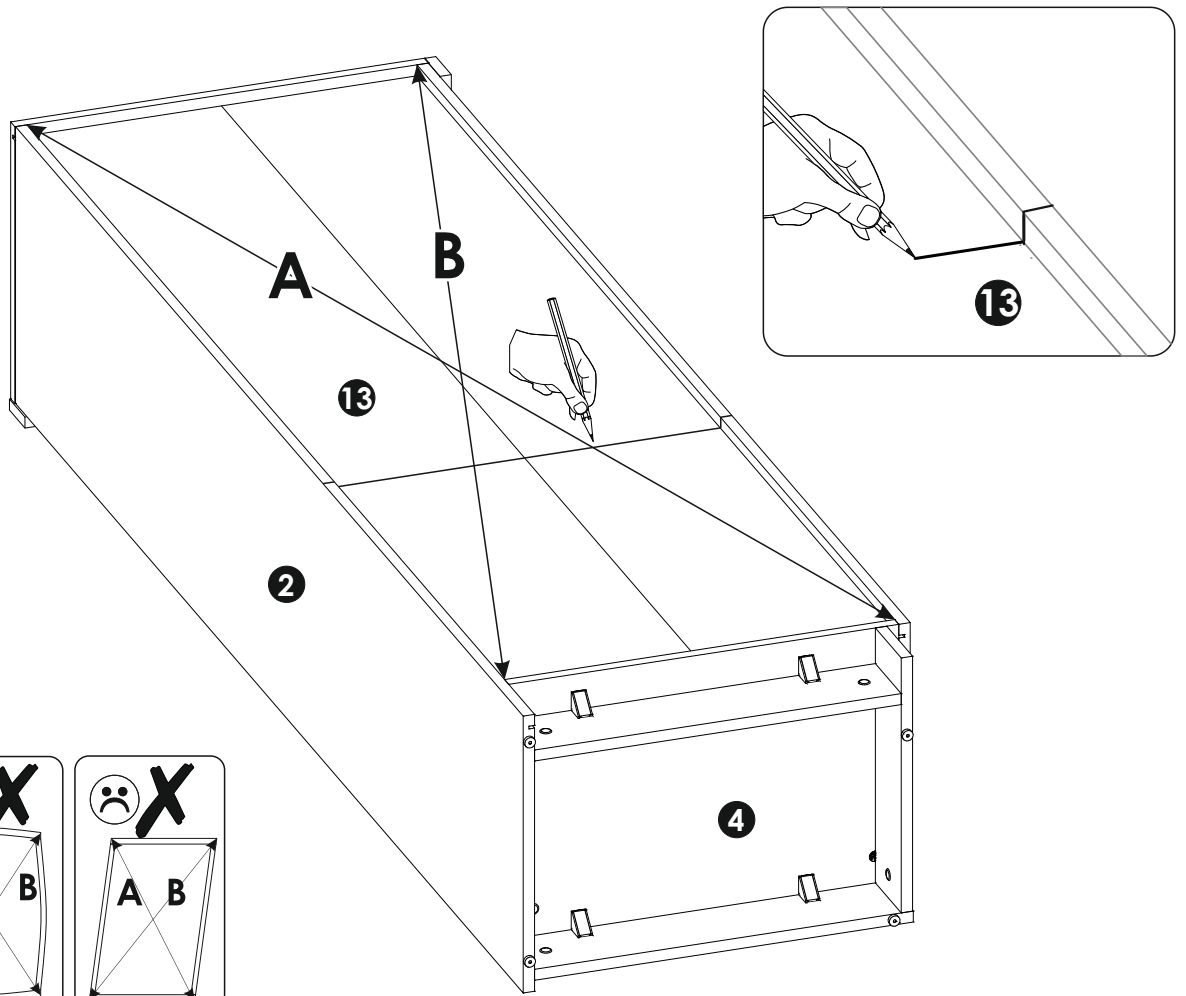
20 ▶



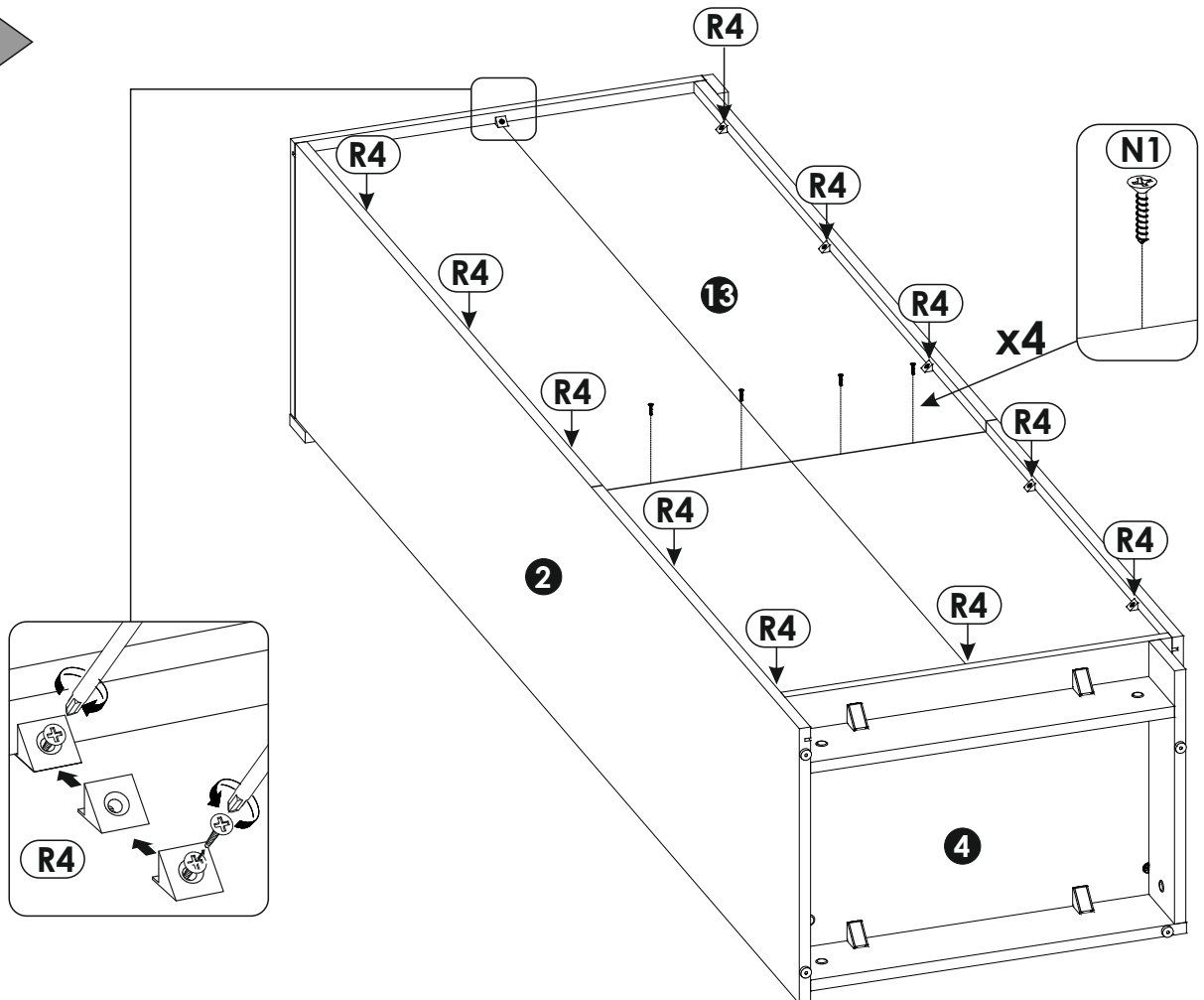
21 ▶



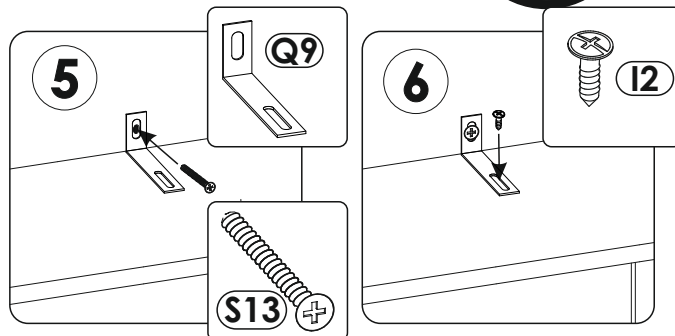
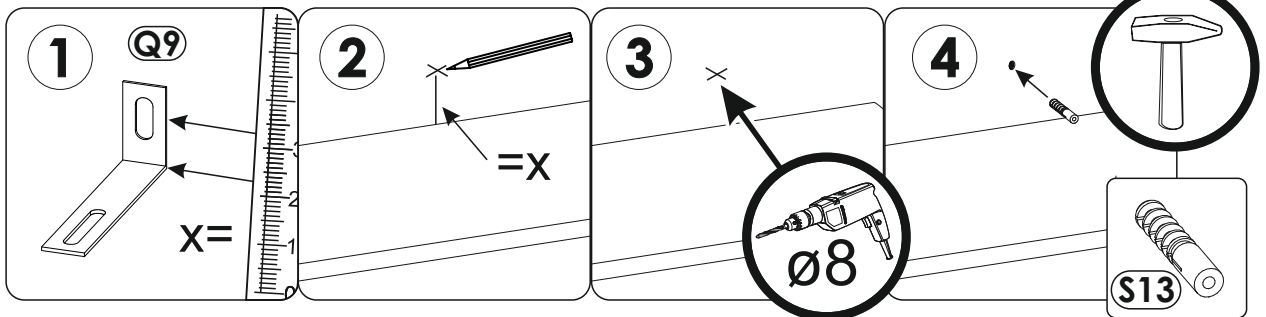
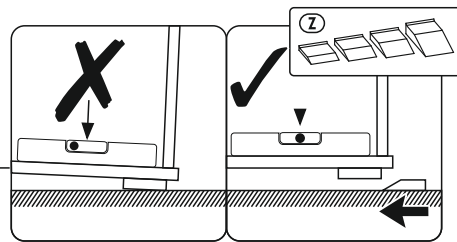
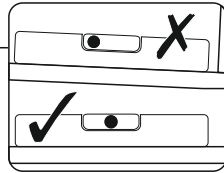
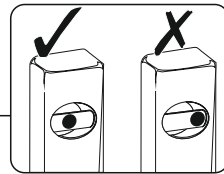
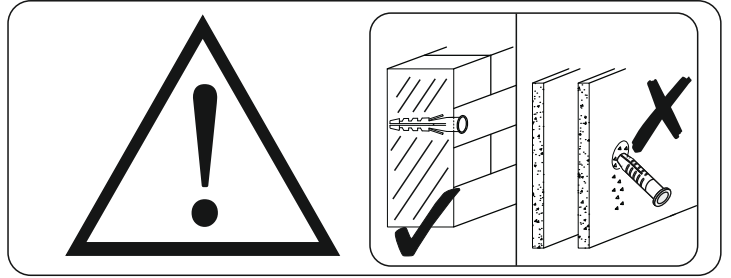
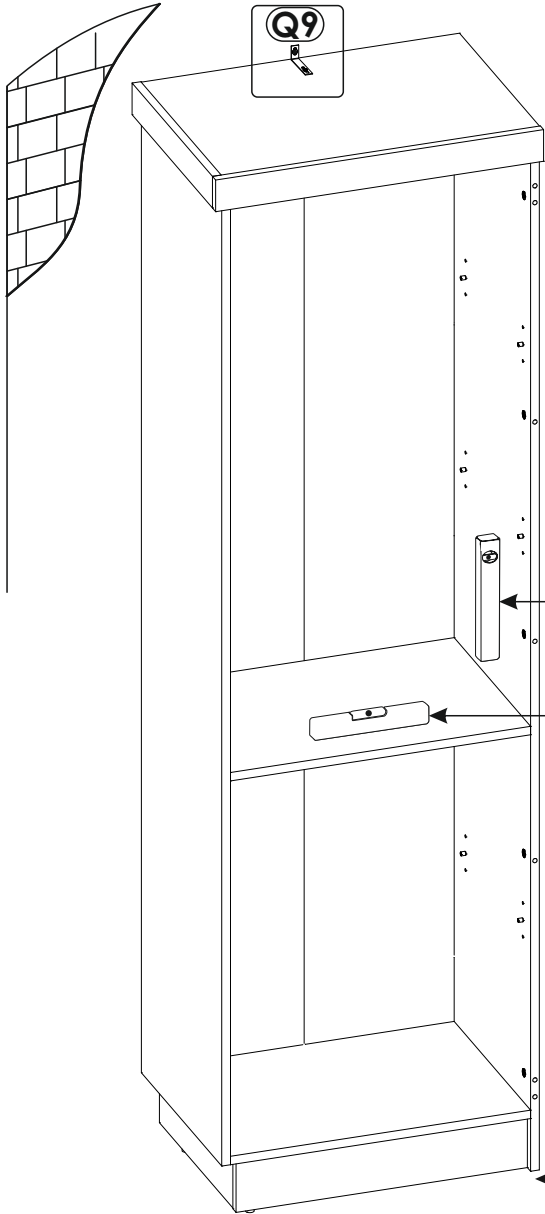
22 ▶

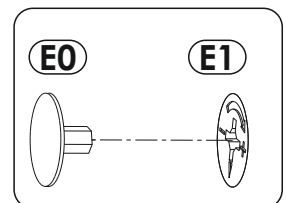
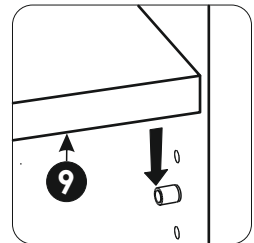
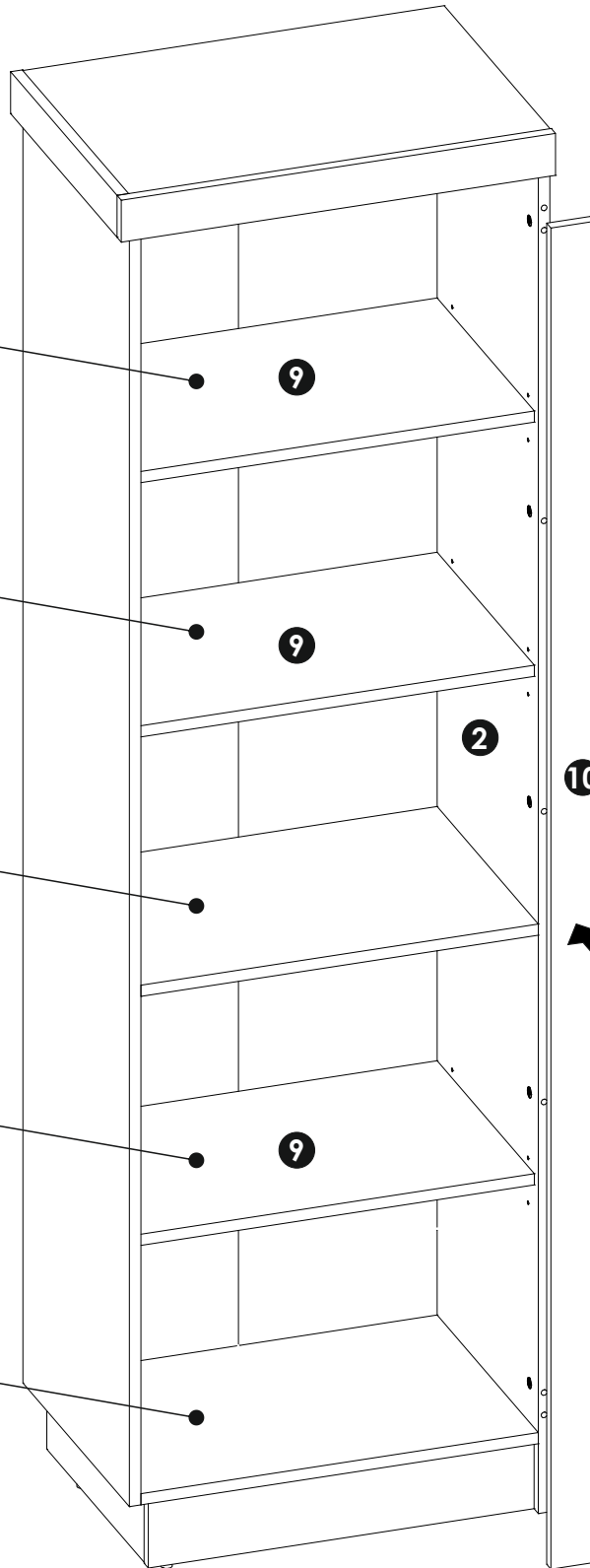


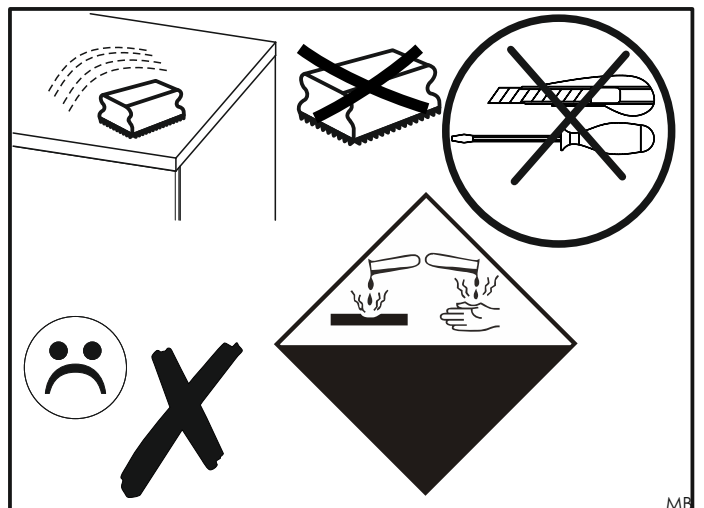
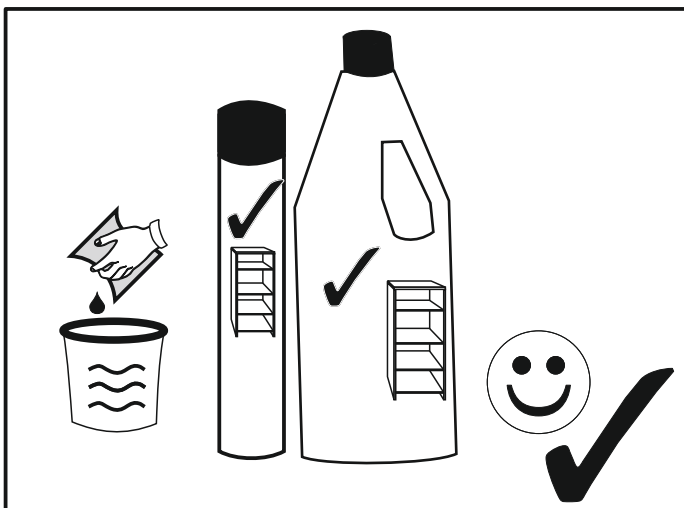
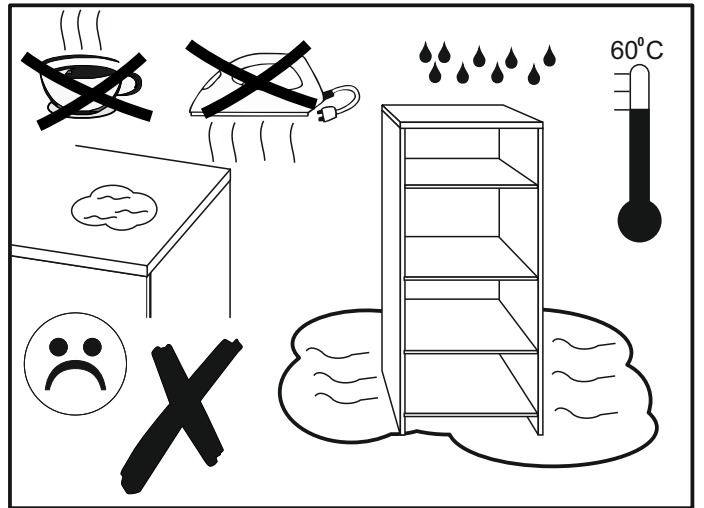
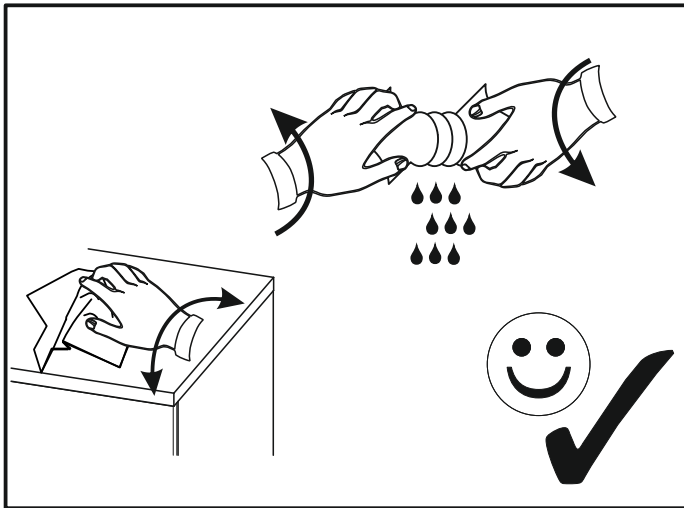
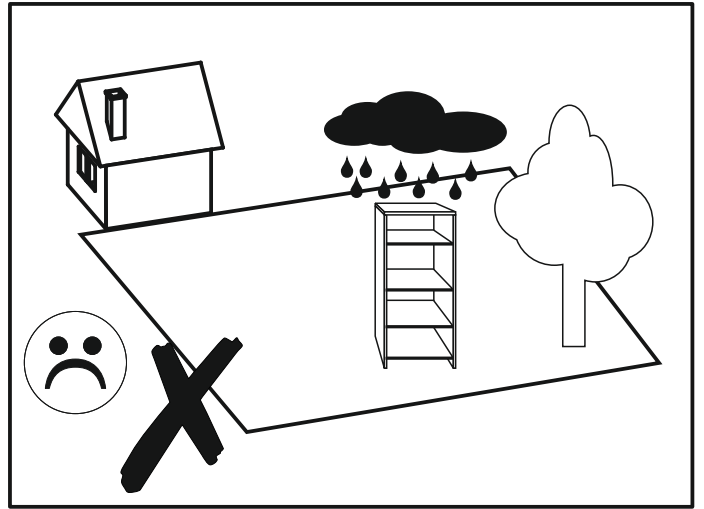
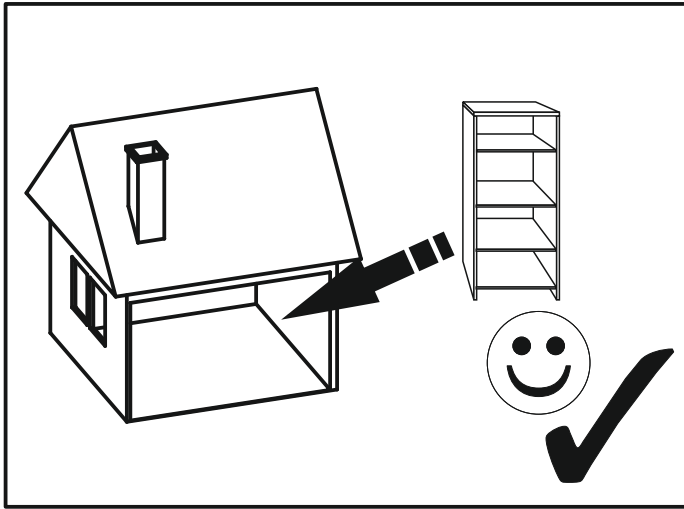
23 ▶



24 ▶

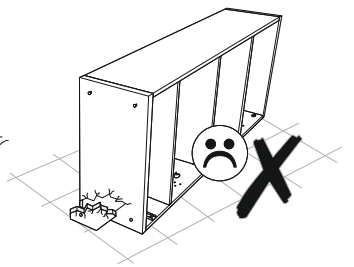
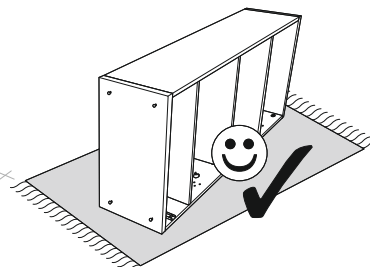
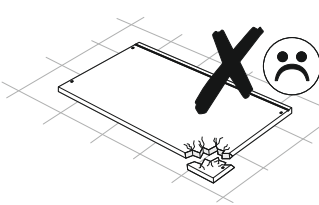
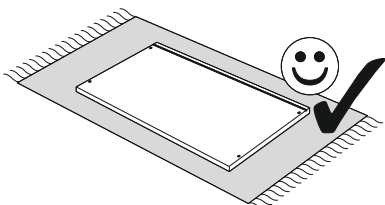
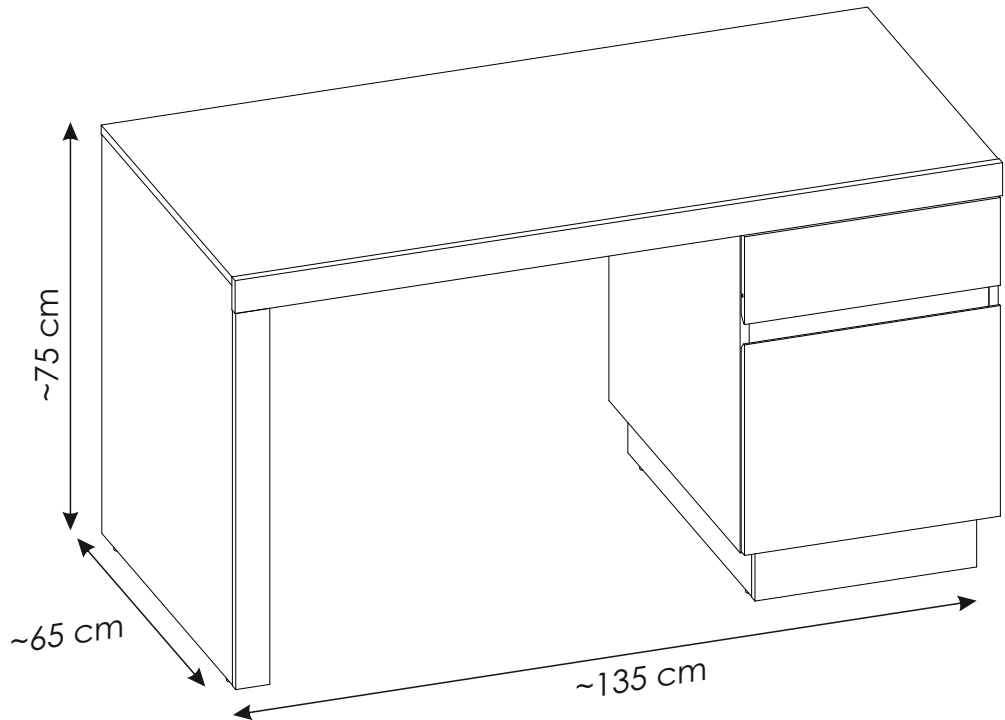
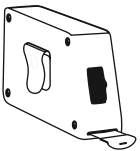
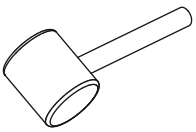
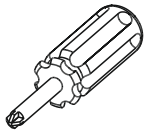
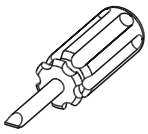
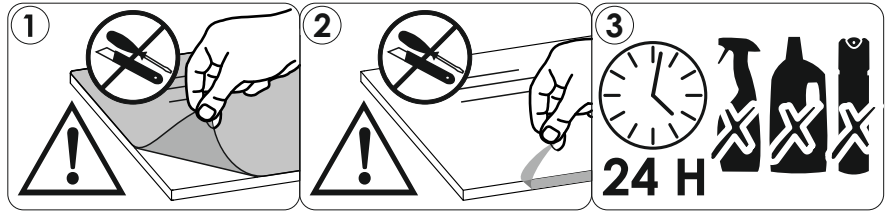
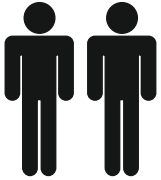


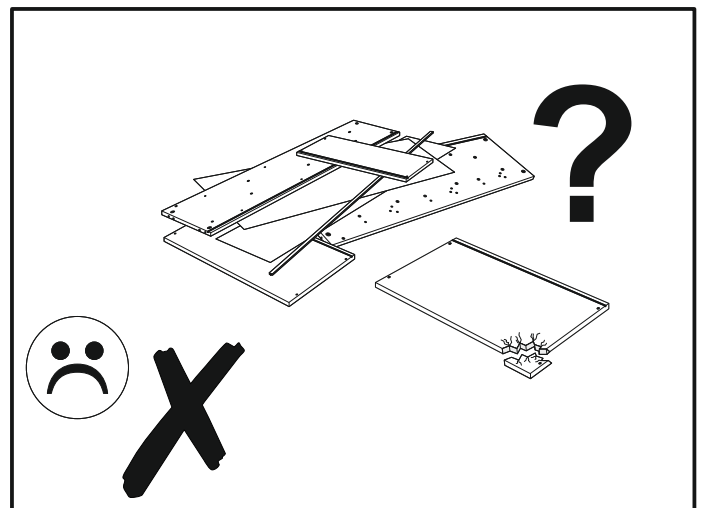
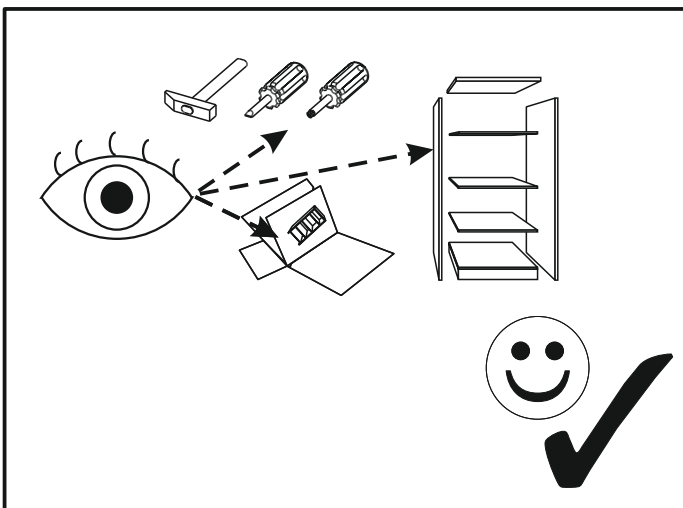
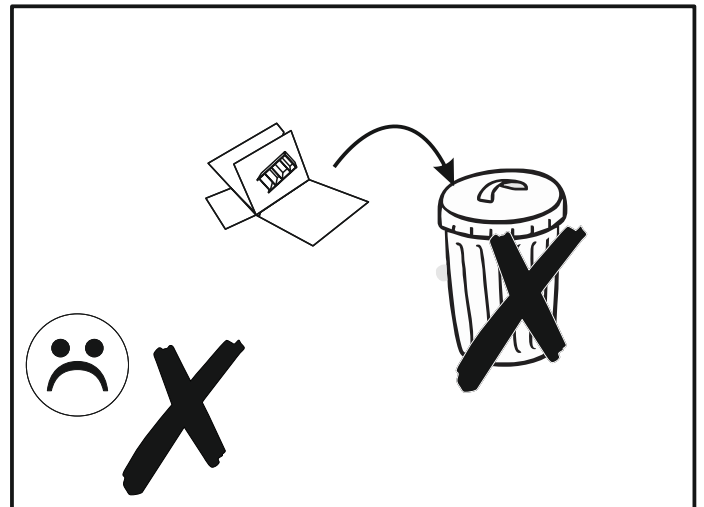
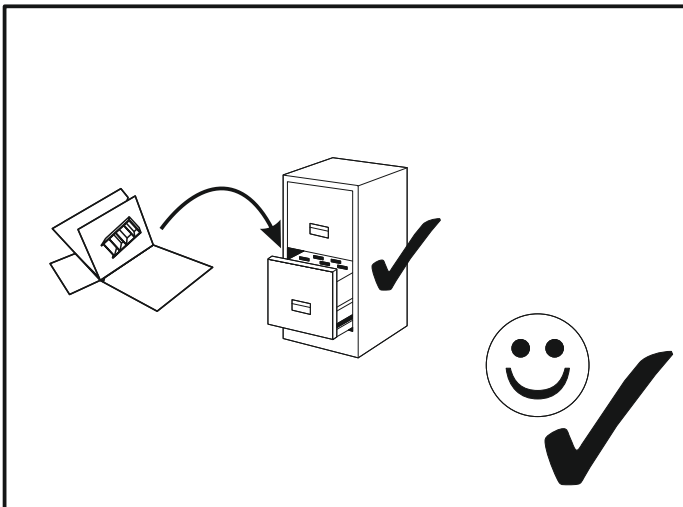
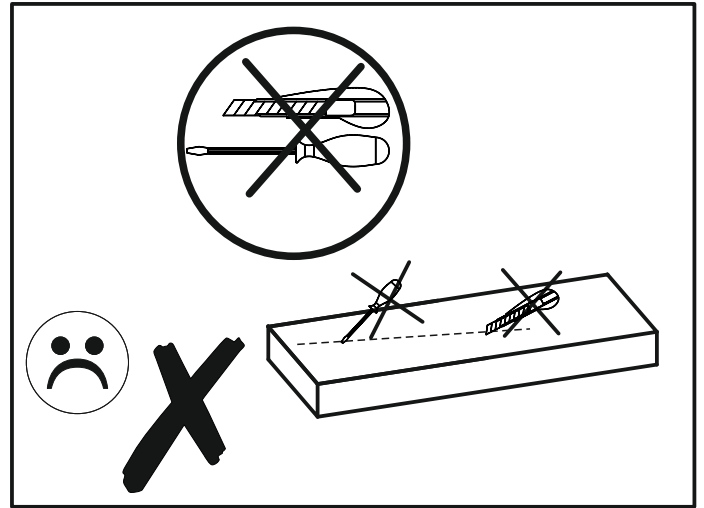
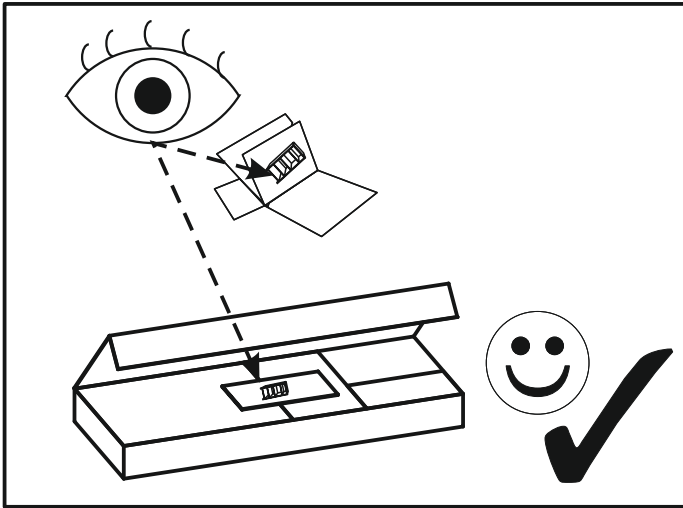


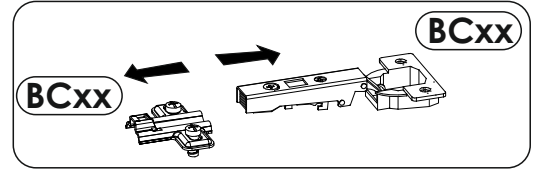
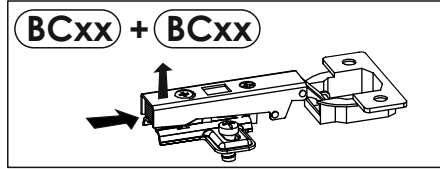
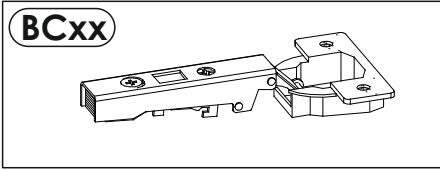
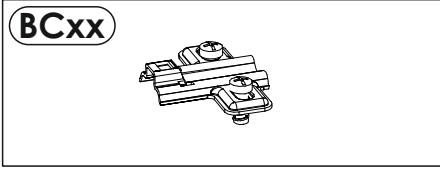


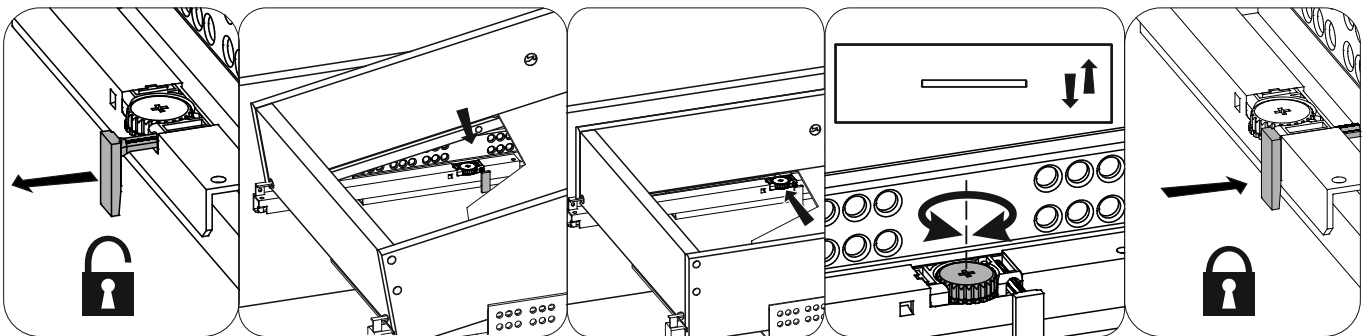
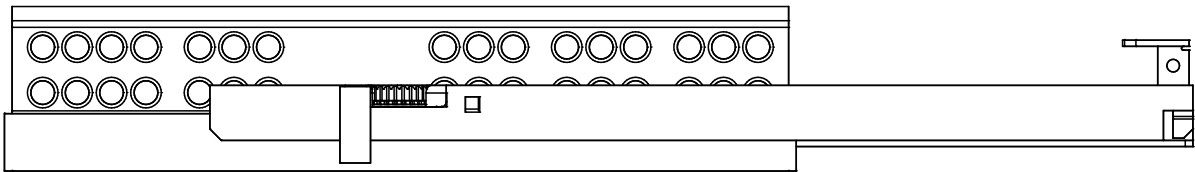
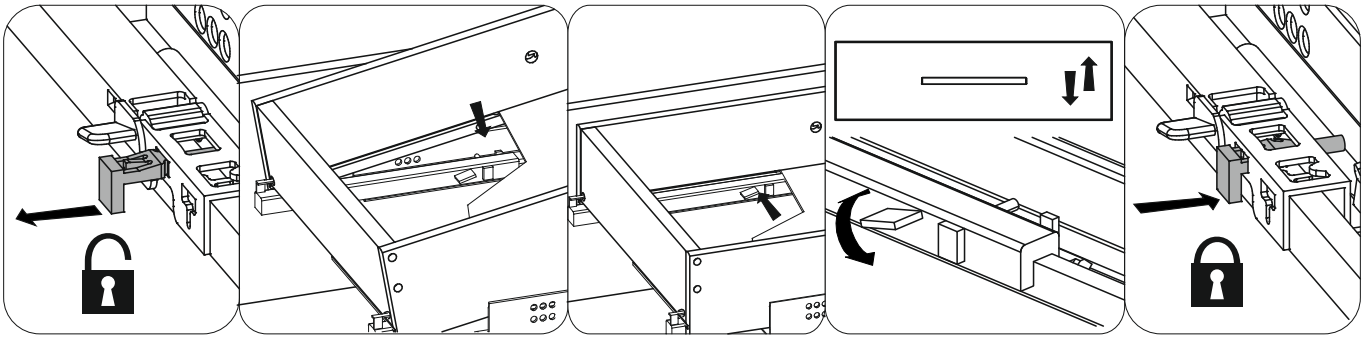
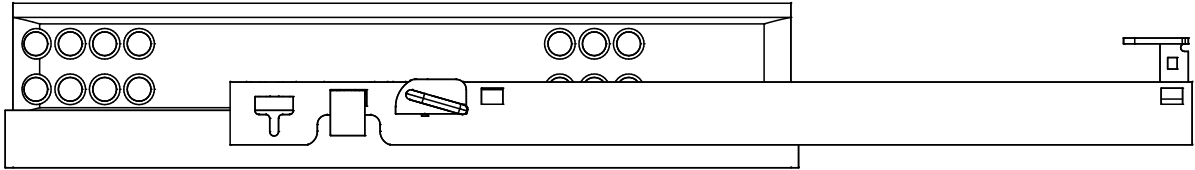
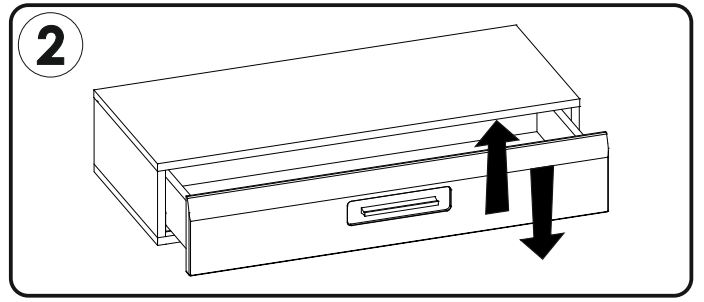
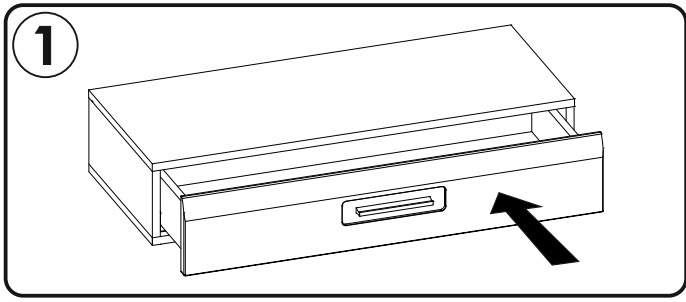


70 | ·









MM

260

250

240

230

220

210

200

190

180

170

160

150

140

130

120

110

100

90

80

70

60

50

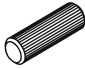

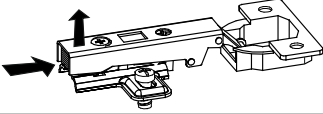


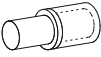
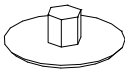

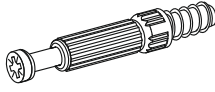

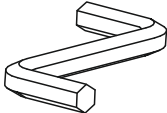
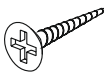
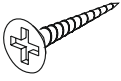
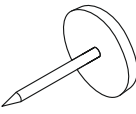
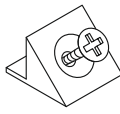
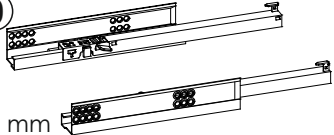
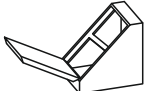
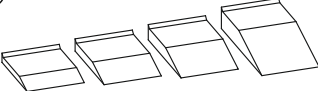
40

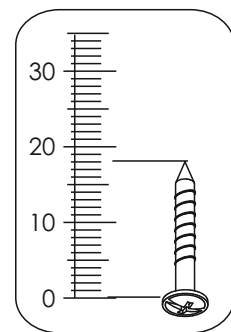
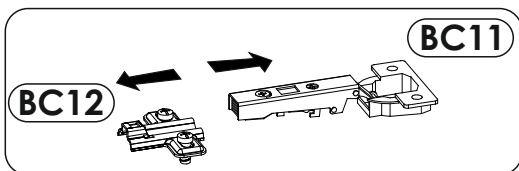
30

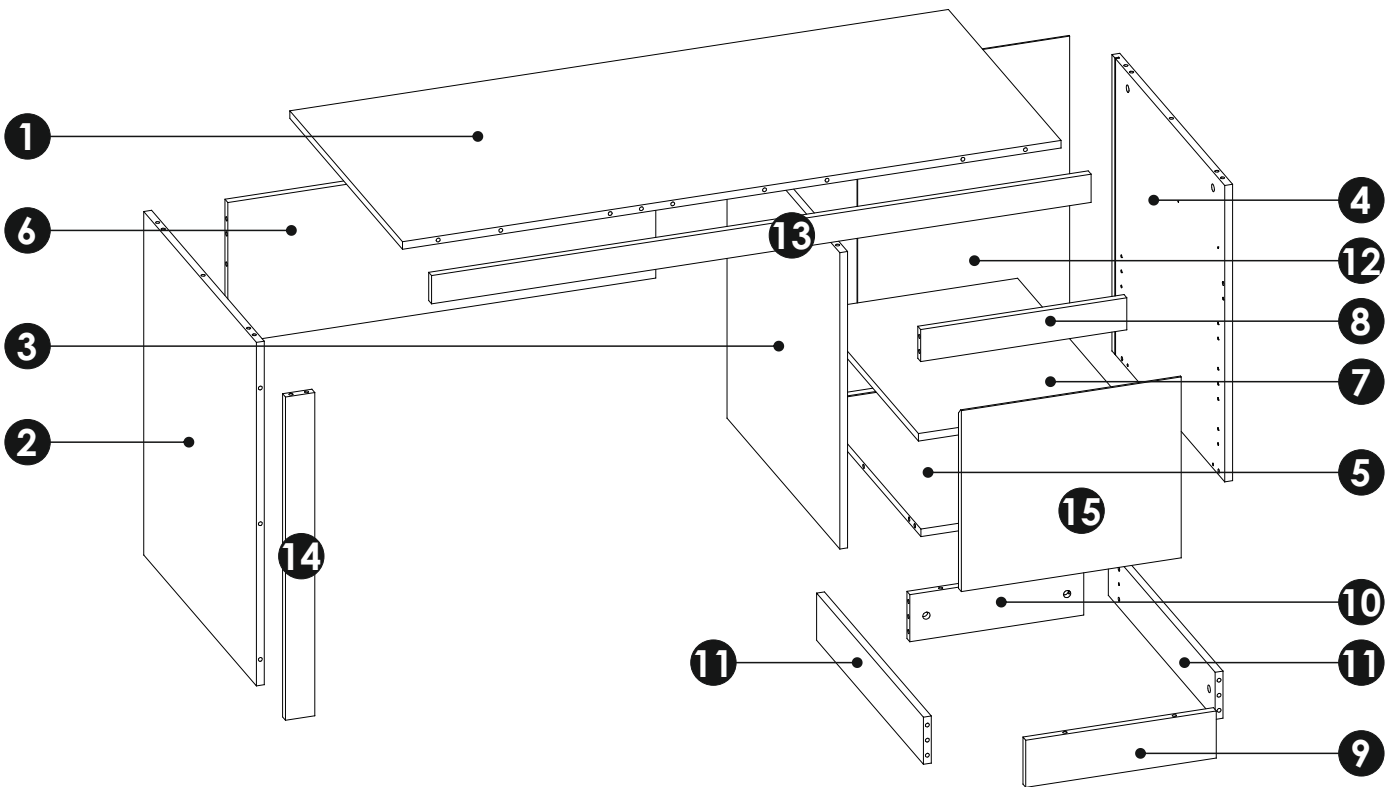
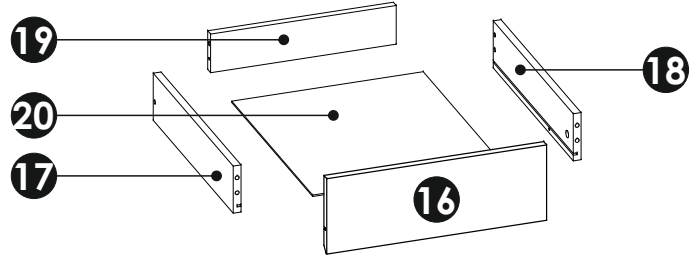
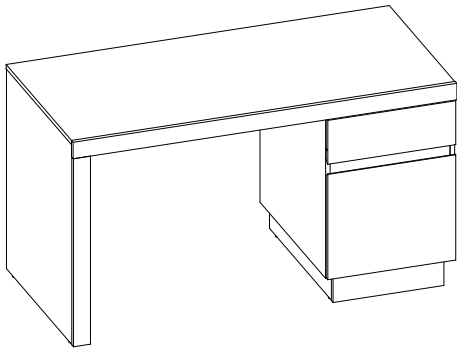
20

10

0

A1 8 x 35 mm x42 	A2 8 x 45 mm x2 	BC12 + BC11 x2 
C1 4 x 13 mm x4 	C2 5 x 13 mm x4 	D2 x4 
E0 Ø16 x16 	E1 15 x 12 mm x31 	F1 6 x 34 mm x31 
G1 7 x 50 mm x2 	M x1 	N1 3 X 16 mm x5 
N2 3.5 X 16 mm x12 	O2 x6 	R4 x9 
T10 x1 L- 460 mm 	W x6 	Z x1 

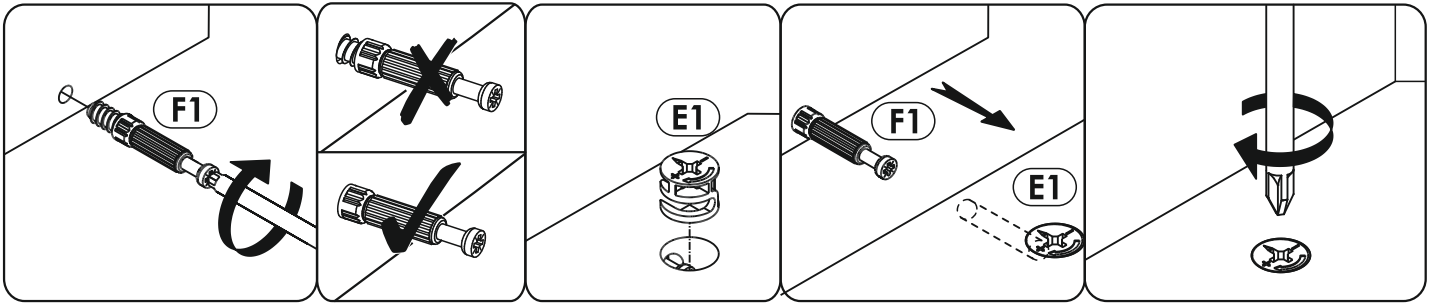




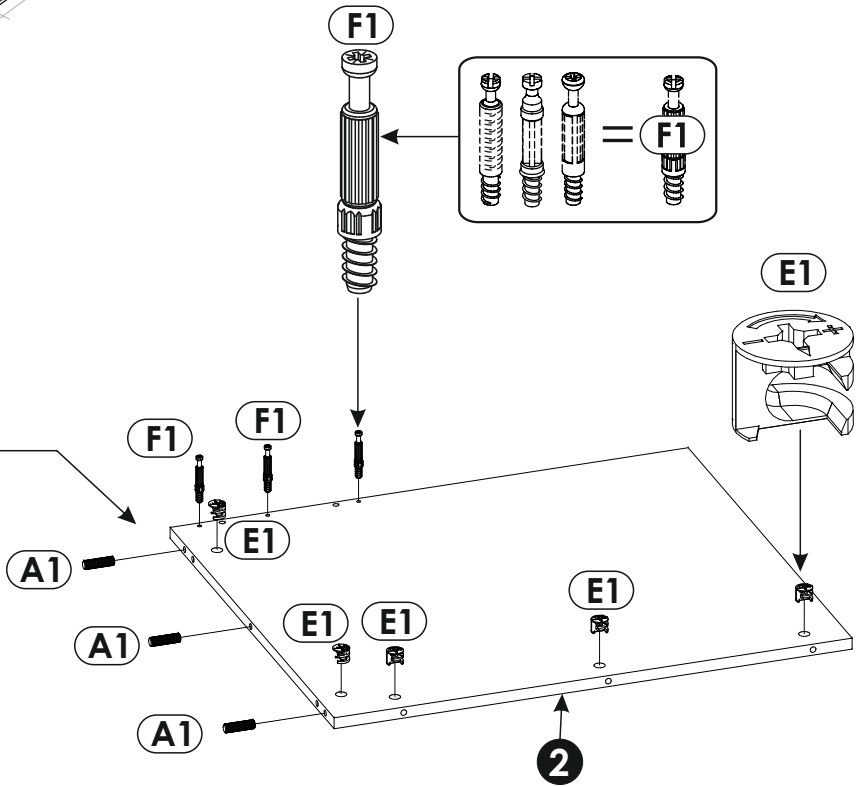
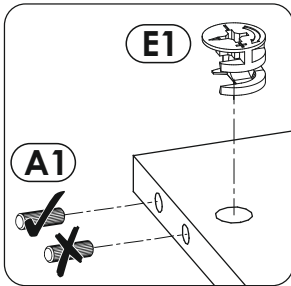
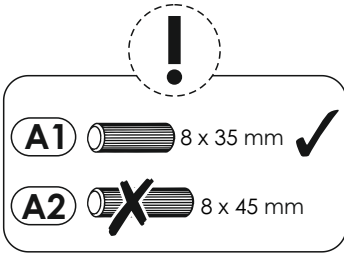
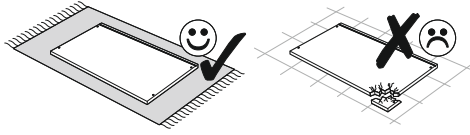
1	1348	634	16	x1	2/2
2	729	634	16	x1	2/2
3	629	634	16	x1	2/2
4	629	634	16	x1	2/2
5	422	634	16	x1	2/2
6	876	300	16	x1	1/2
7	421	599	16	x1	1/2
8	422	68	16	x1	1/2

9	390	100	16	x1	1/2
10	356	100	16	x1	1/2
11	601	100	16	x2	2/2
12	625	434	3	x1	1/2
13	1350	60	16	x1	2/2
14	686	60	16	x1	1/2
15	450	384	16	x1	1/2
16	450	160	16	x1	1/2

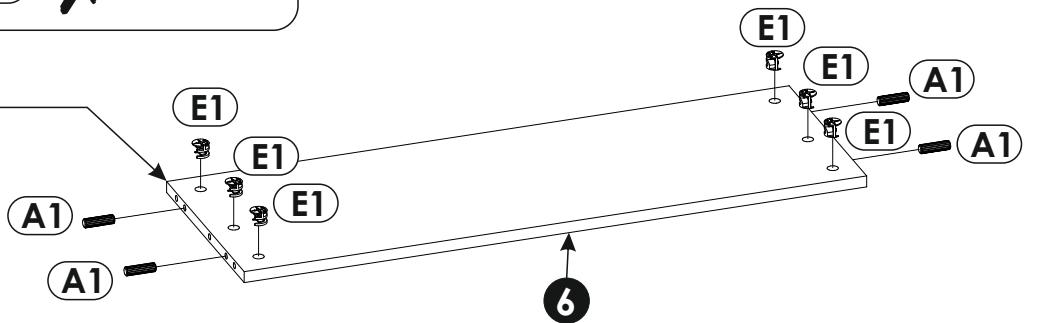
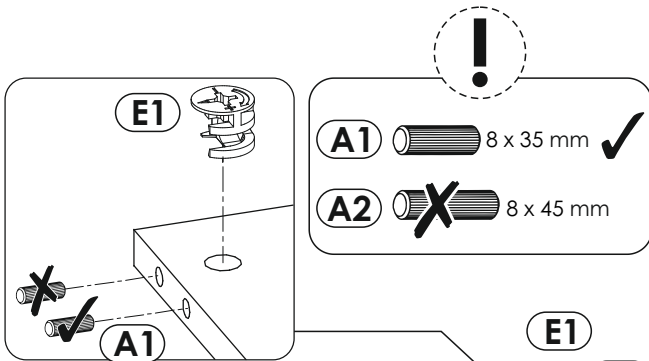
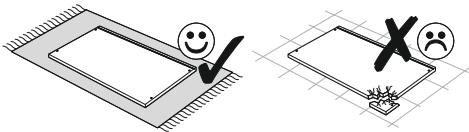
17	450	100	16	x1	1/2
18	450	100	16	x1	1/2
19	380	82	16	x1	1/2
20	392	455	3	x1	1/2



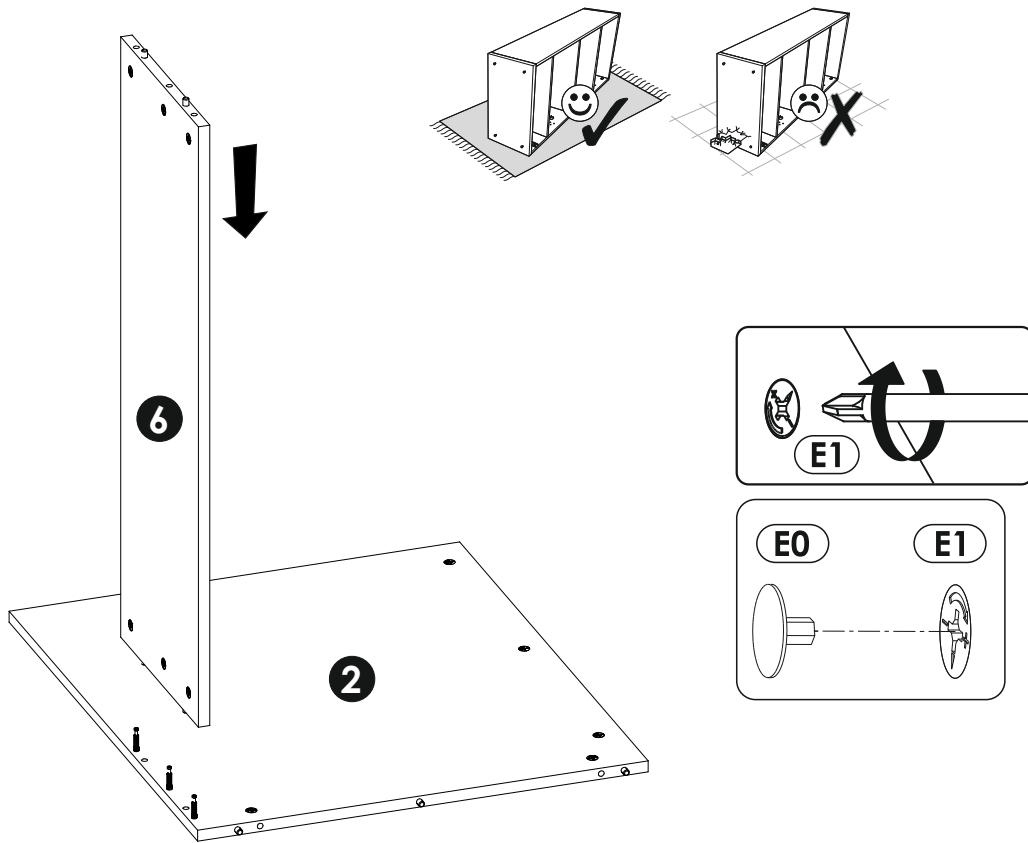
1 ▶



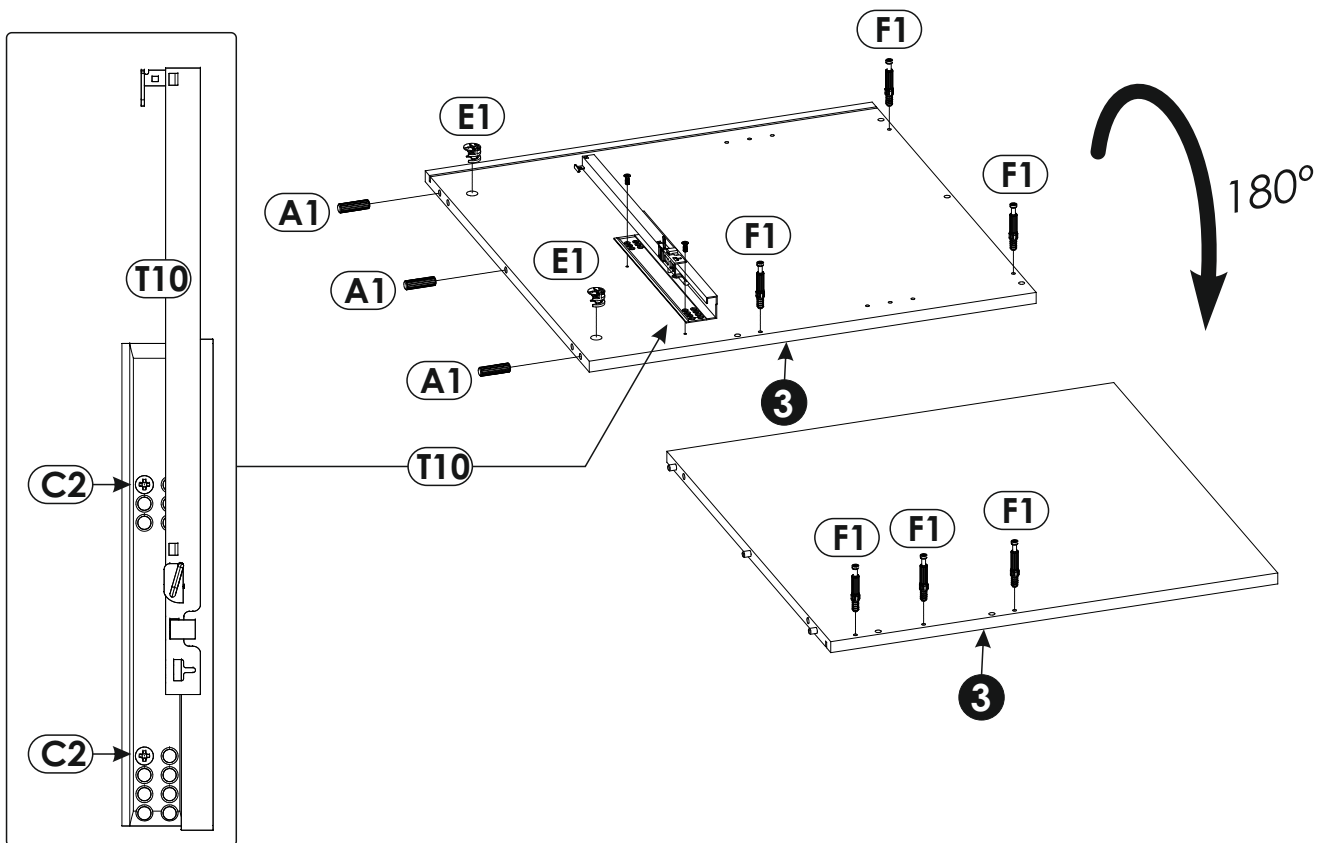
2 ▶

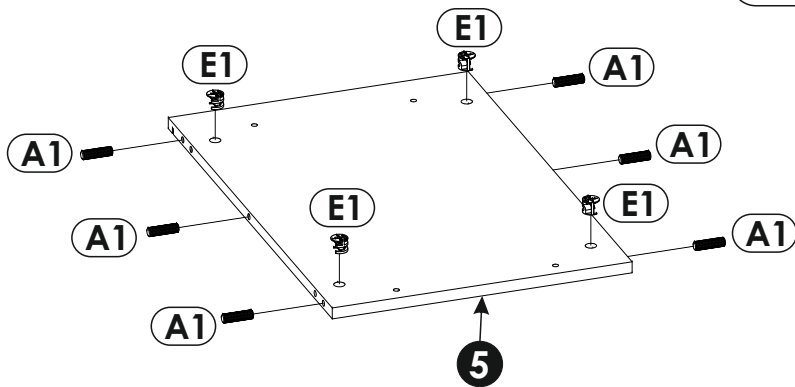
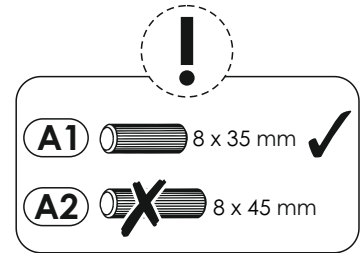
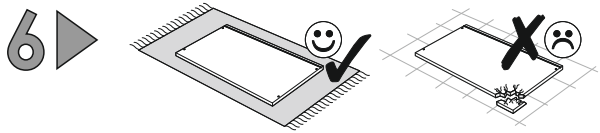
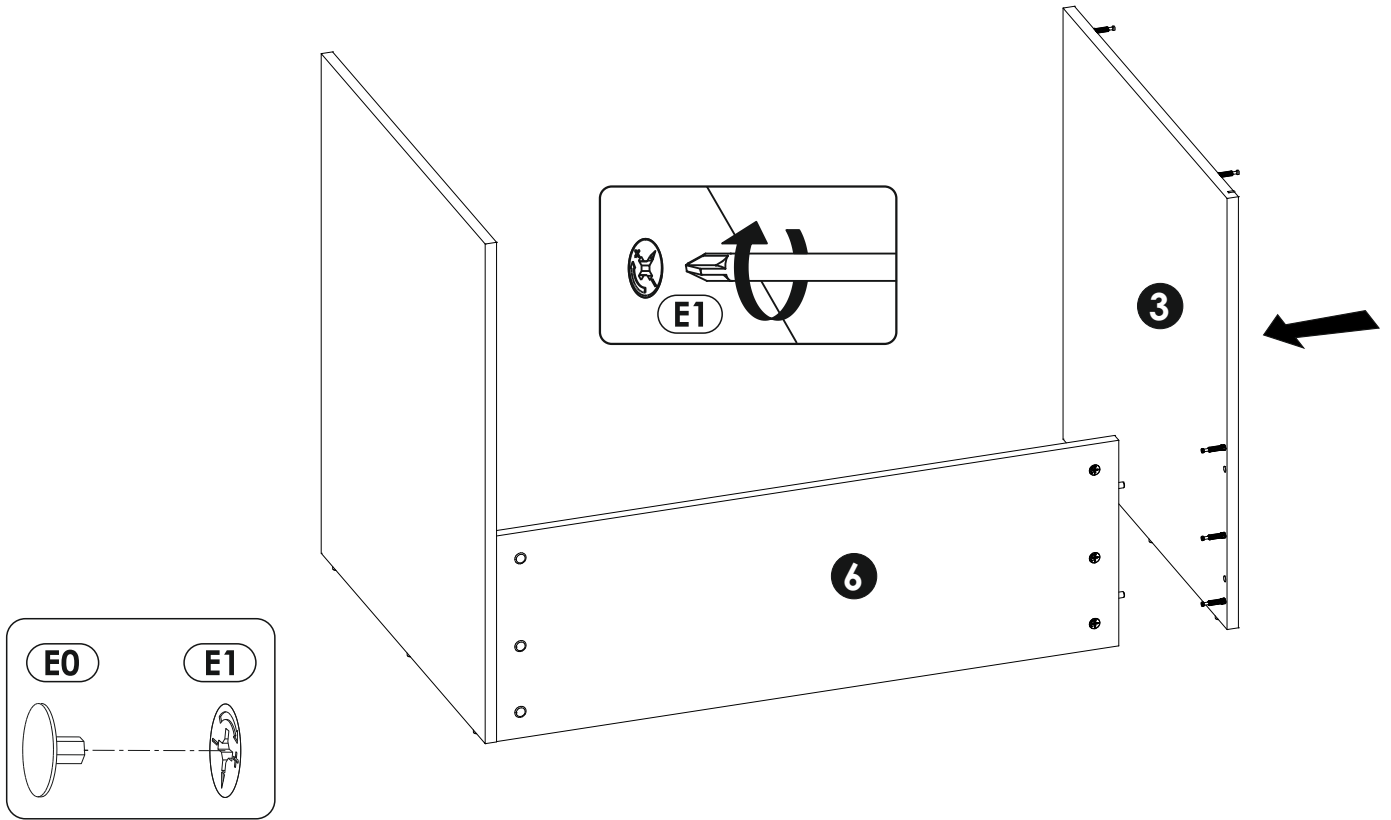
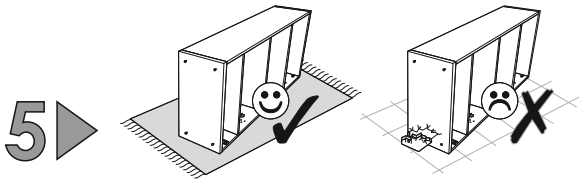


3 ▶

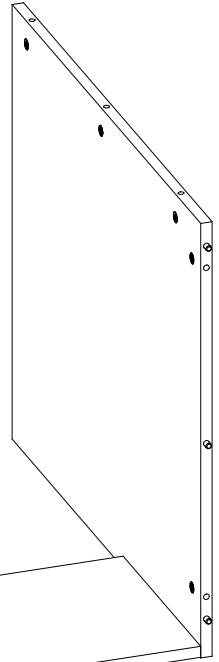
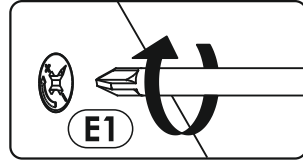
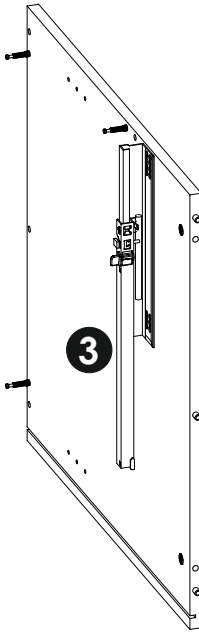
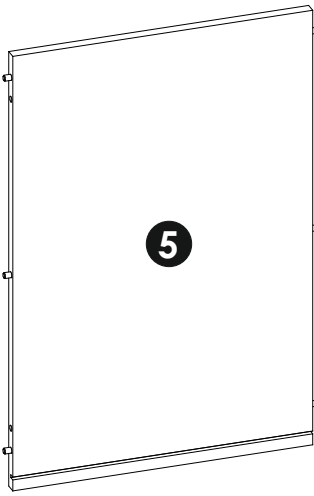
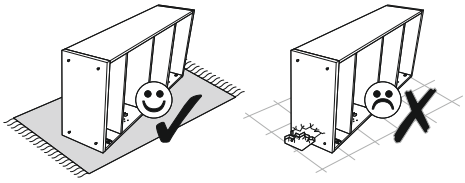


4 ▶

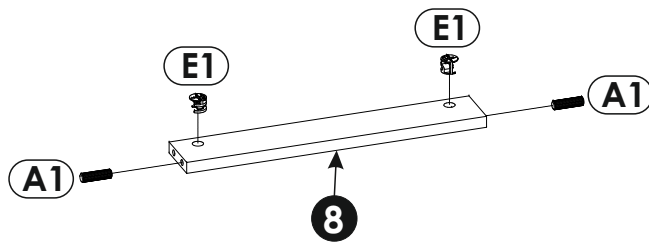
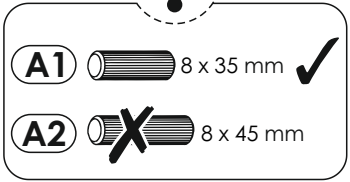
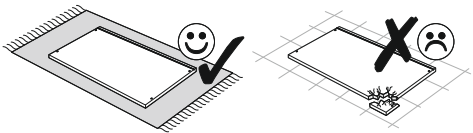


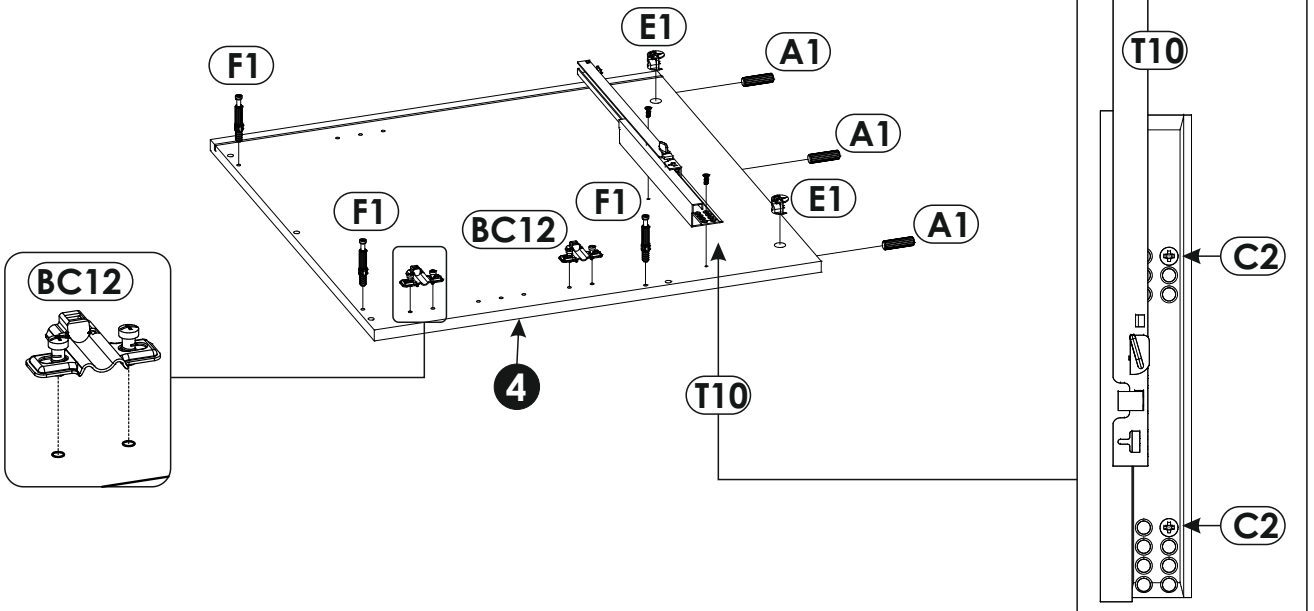
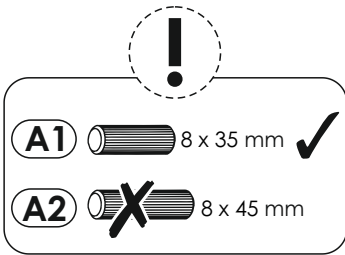
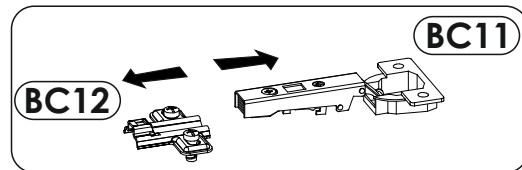
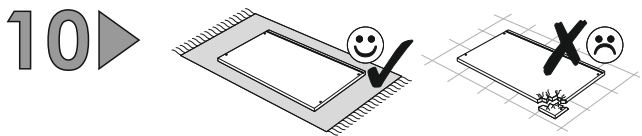
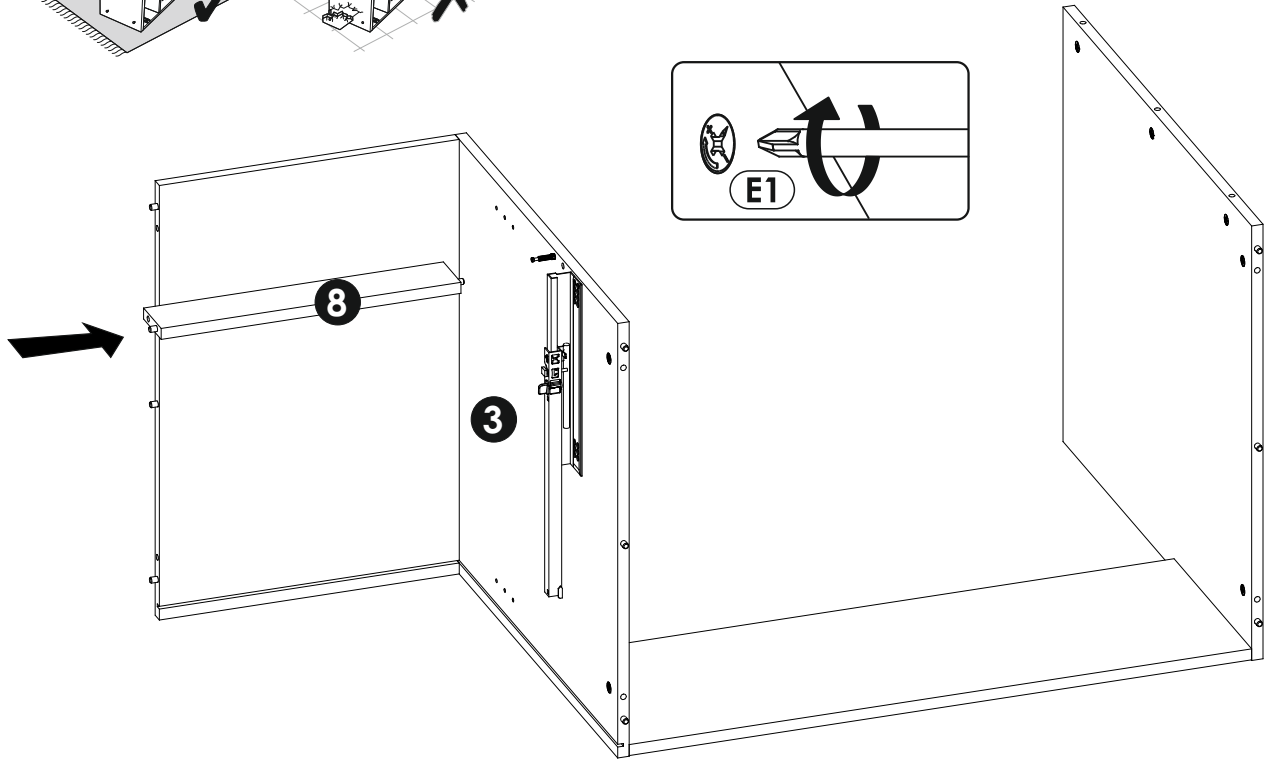
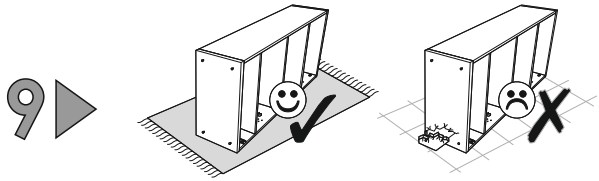


7 ▶

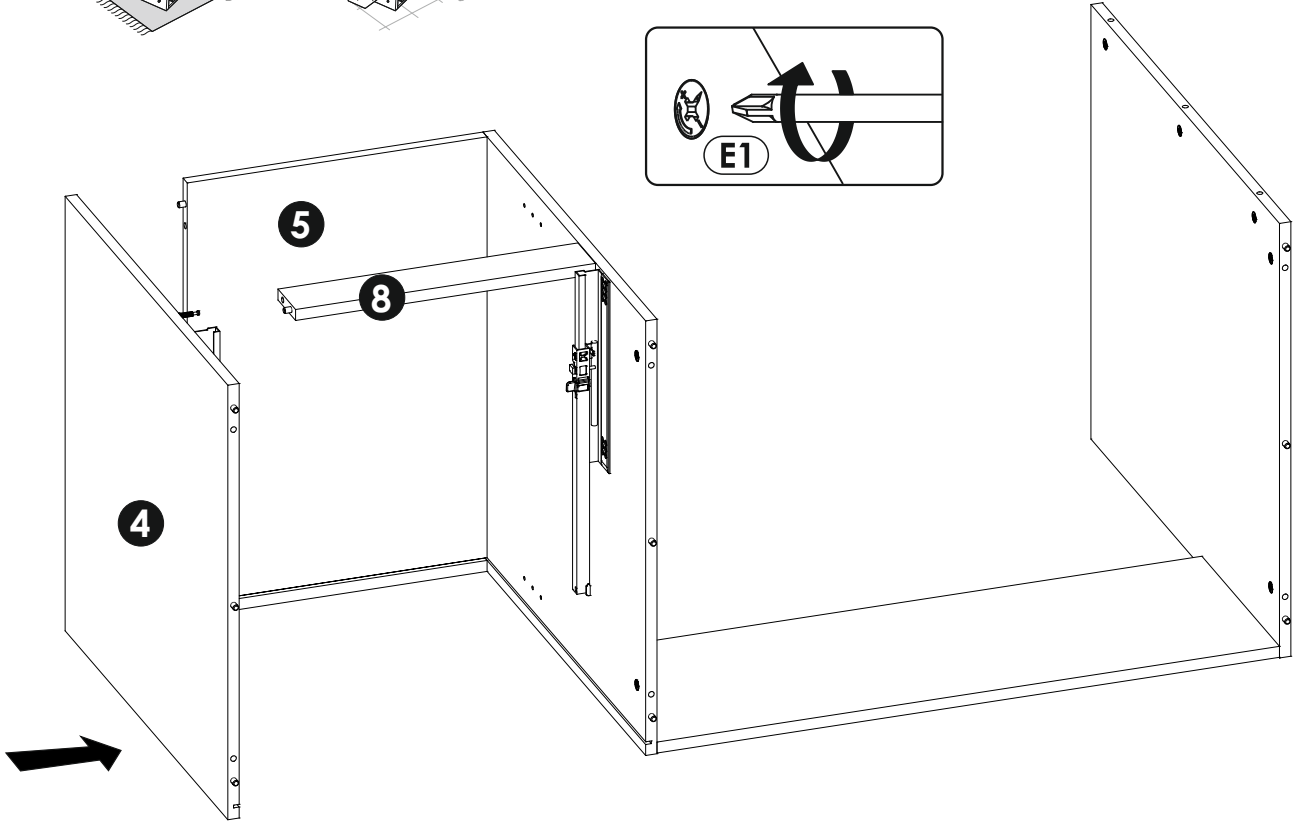
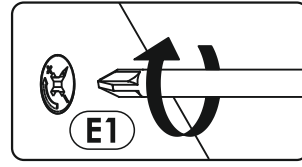
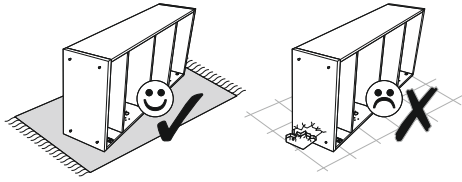


8 ▶

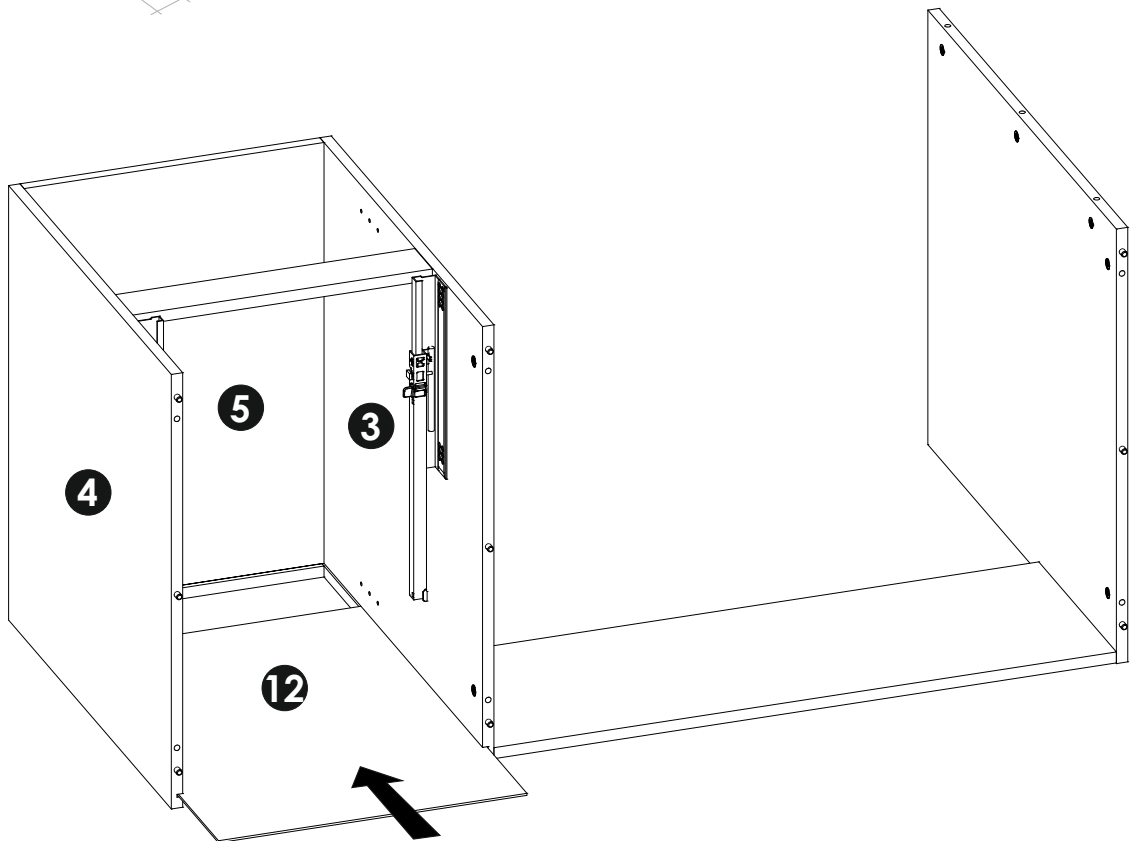
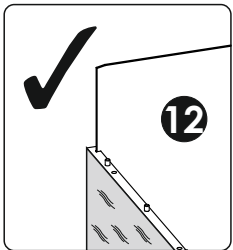
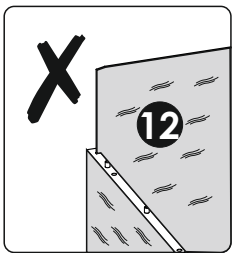
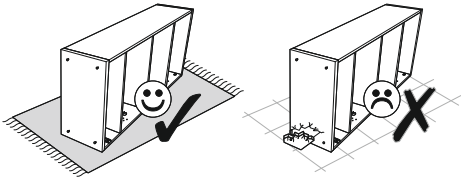




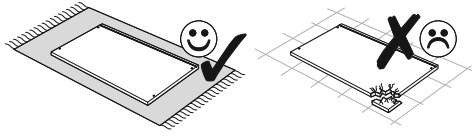
11 ▶



12 ▶



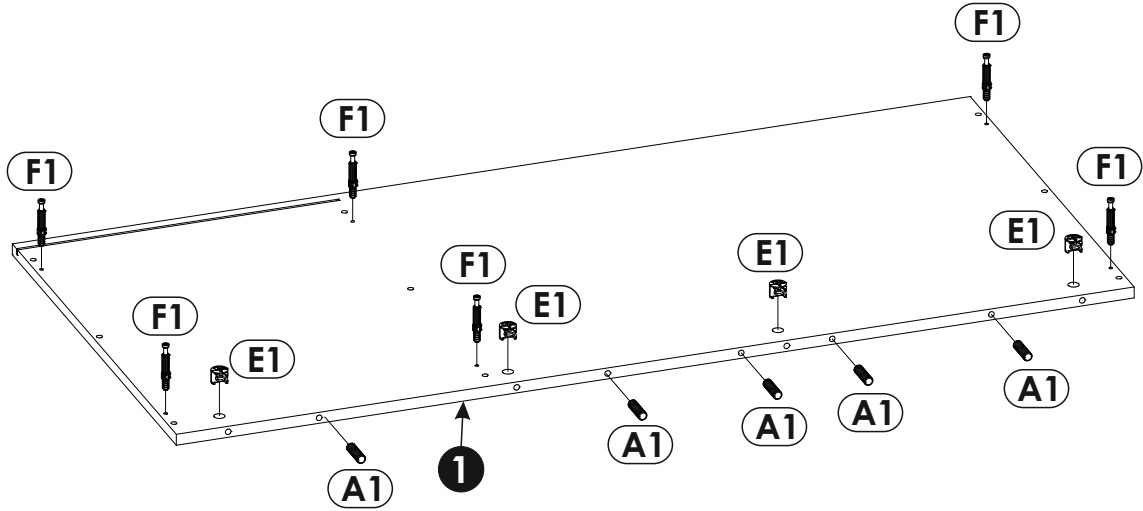
13 ▶



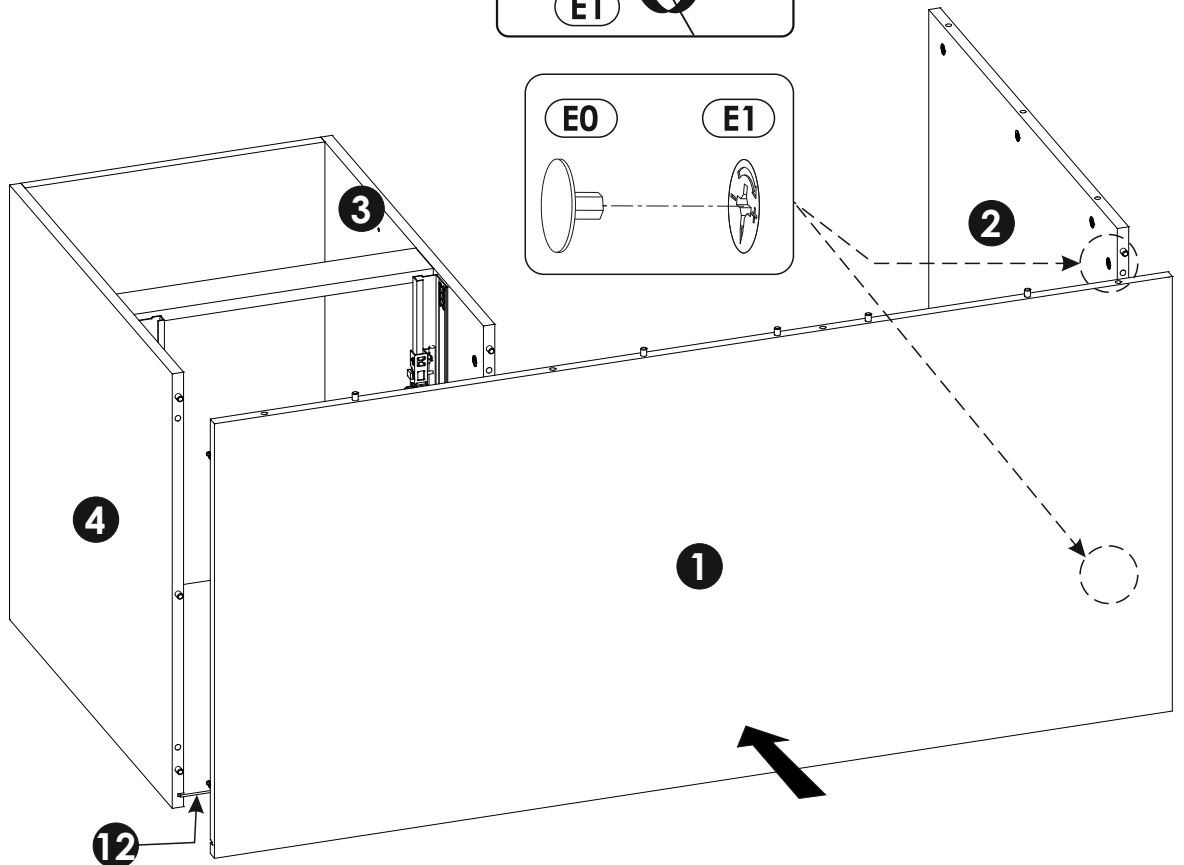
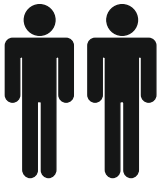
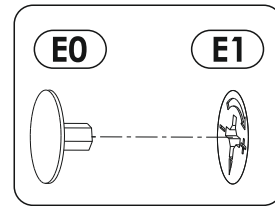
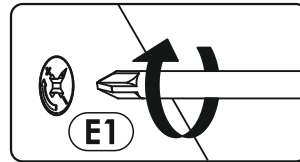
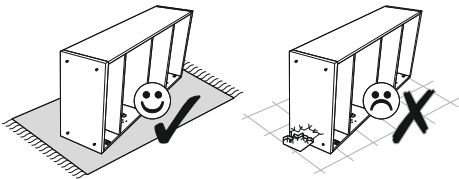
!

A1 8 x 35 mm ✓

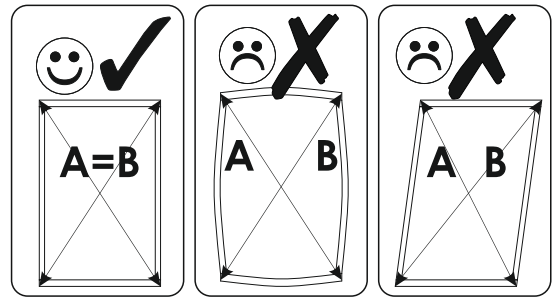
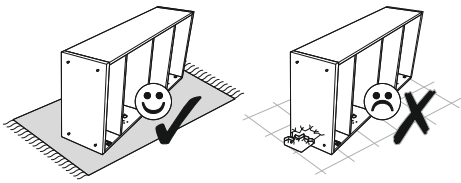
A2 8 x 45 mm



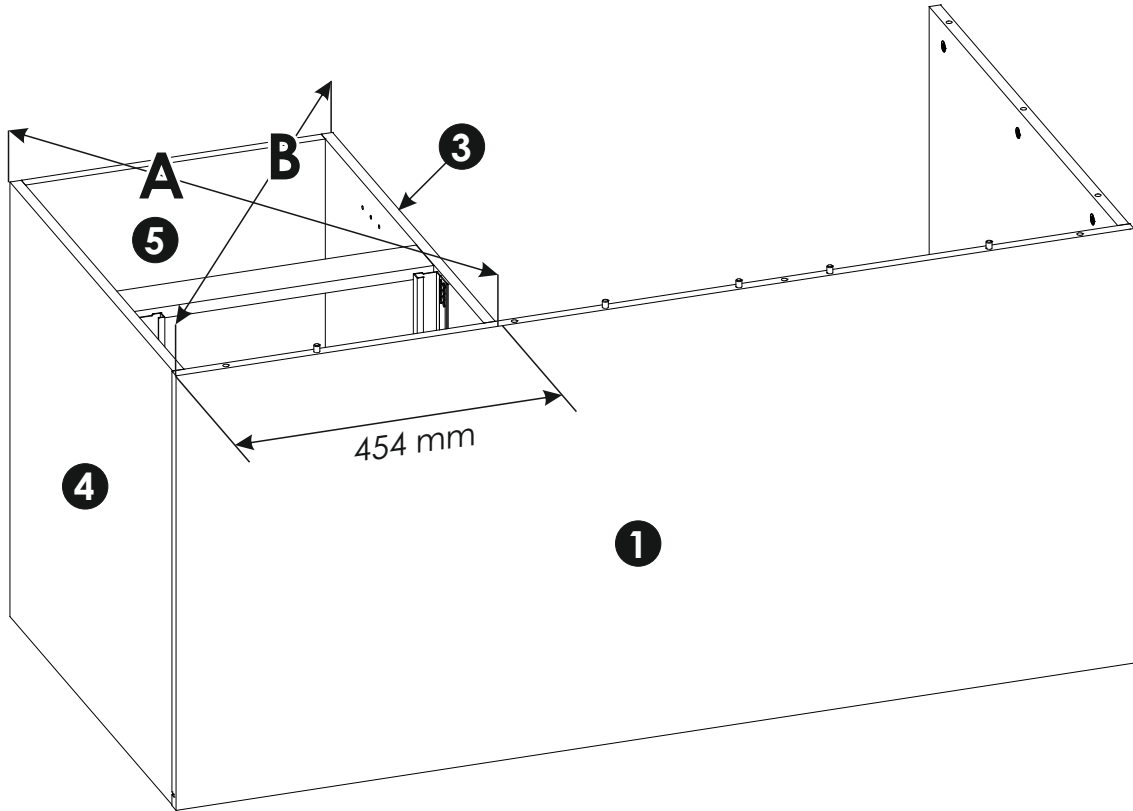
14 ▶



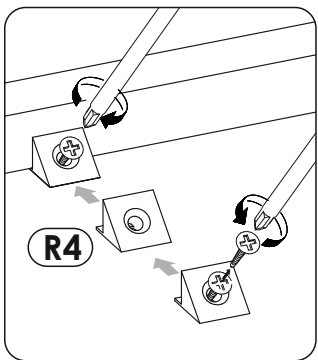
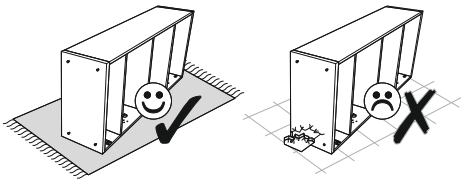
15 ▶



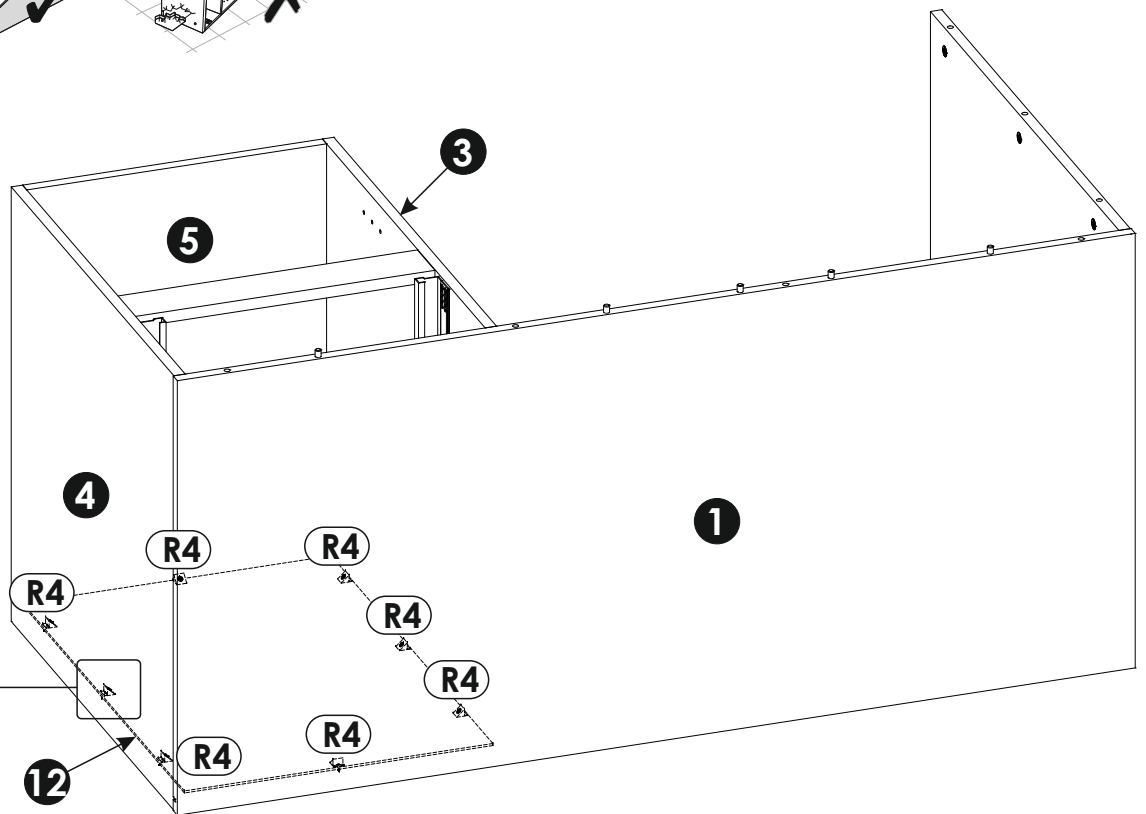
A=B



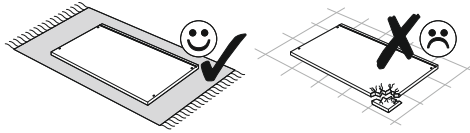
16 ▶




x8




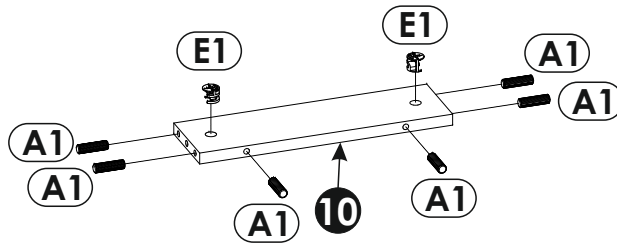
17▶



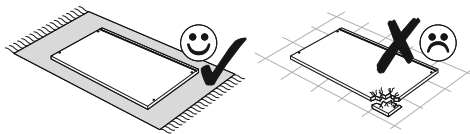
!

A1  8 x 35 mm ✓


A2  8 x 45 mm




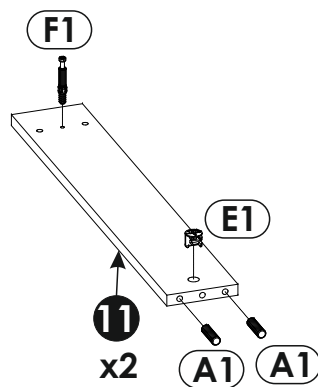
18▶



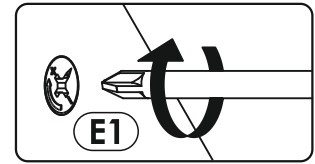
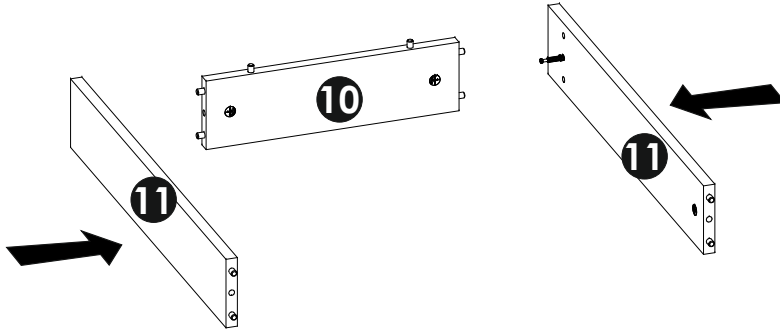
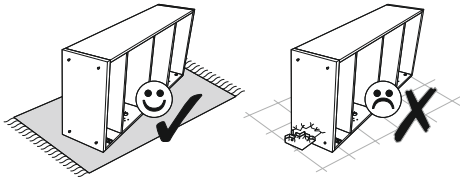
!

A1  8 x 35 mm ✓

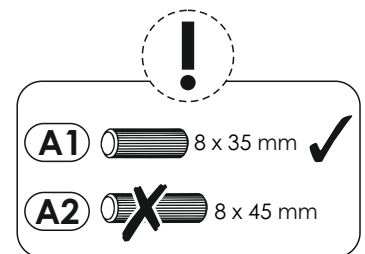
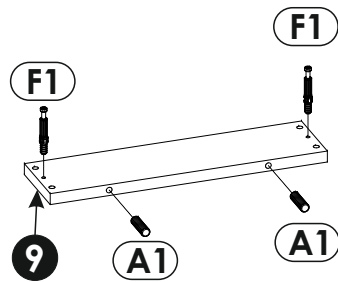
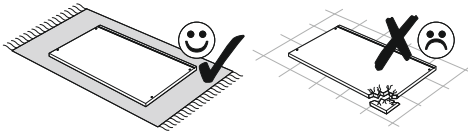
A2  8 x 45 mm



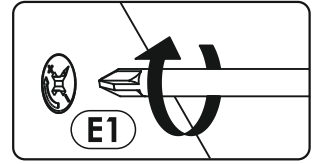
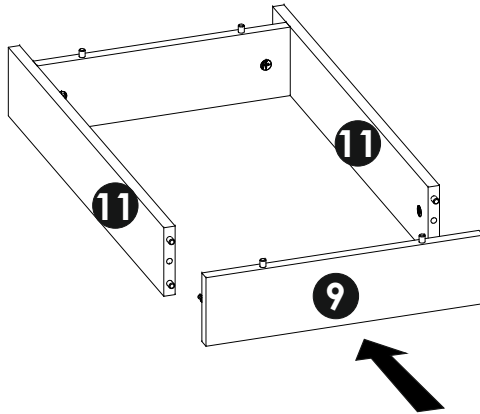
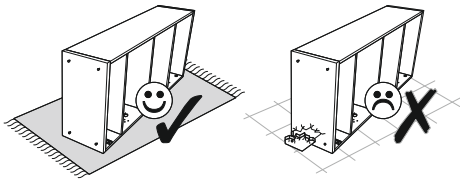
19▶



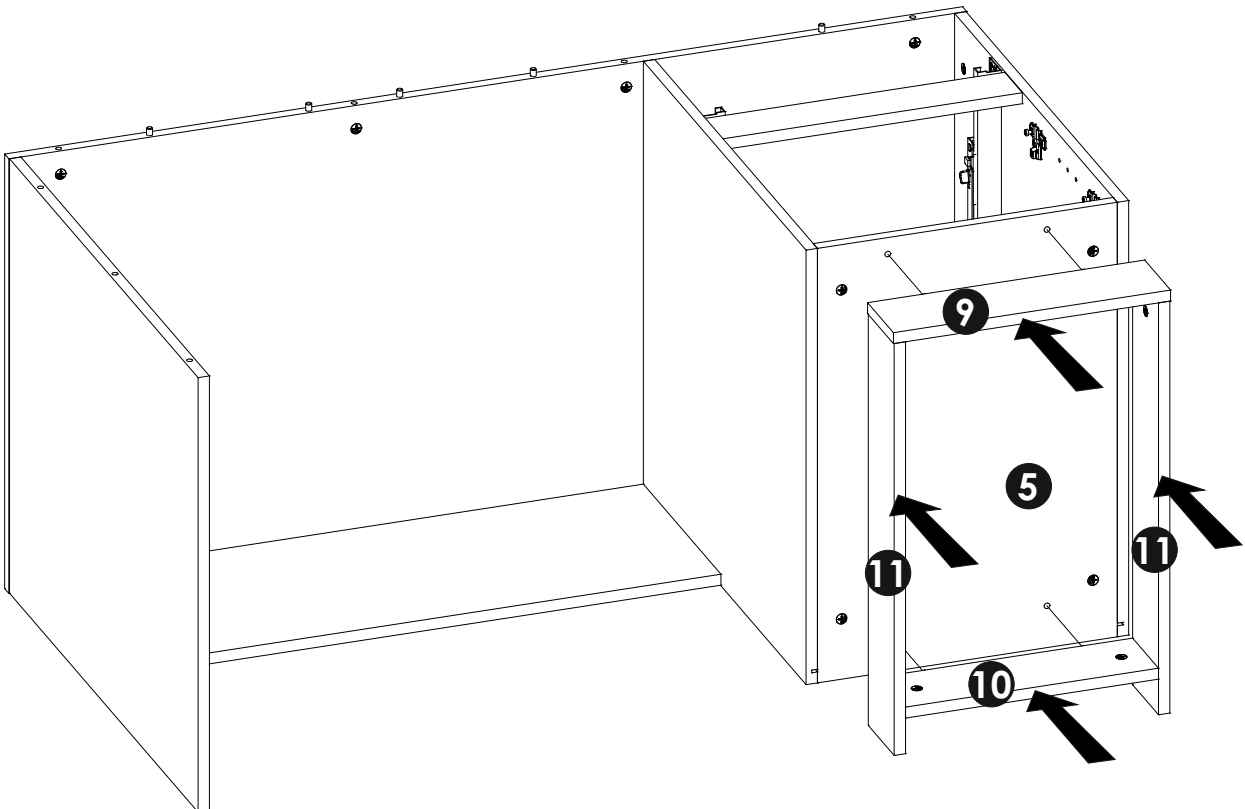
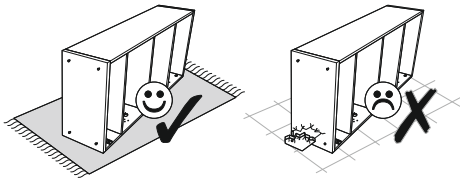
20▶



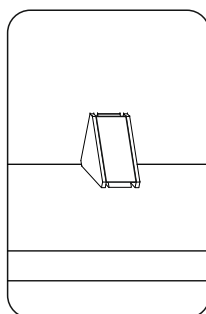
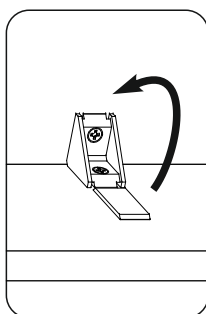
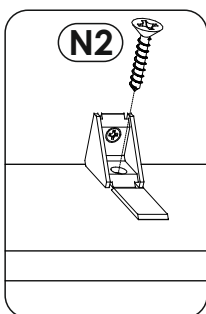
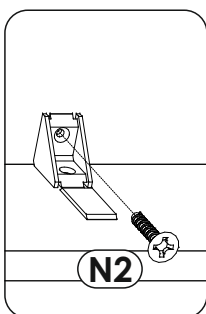
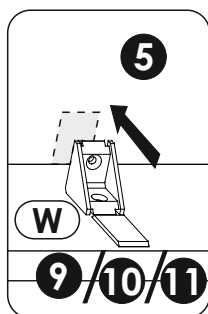
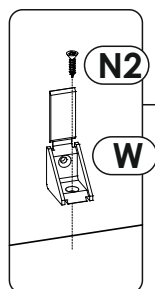
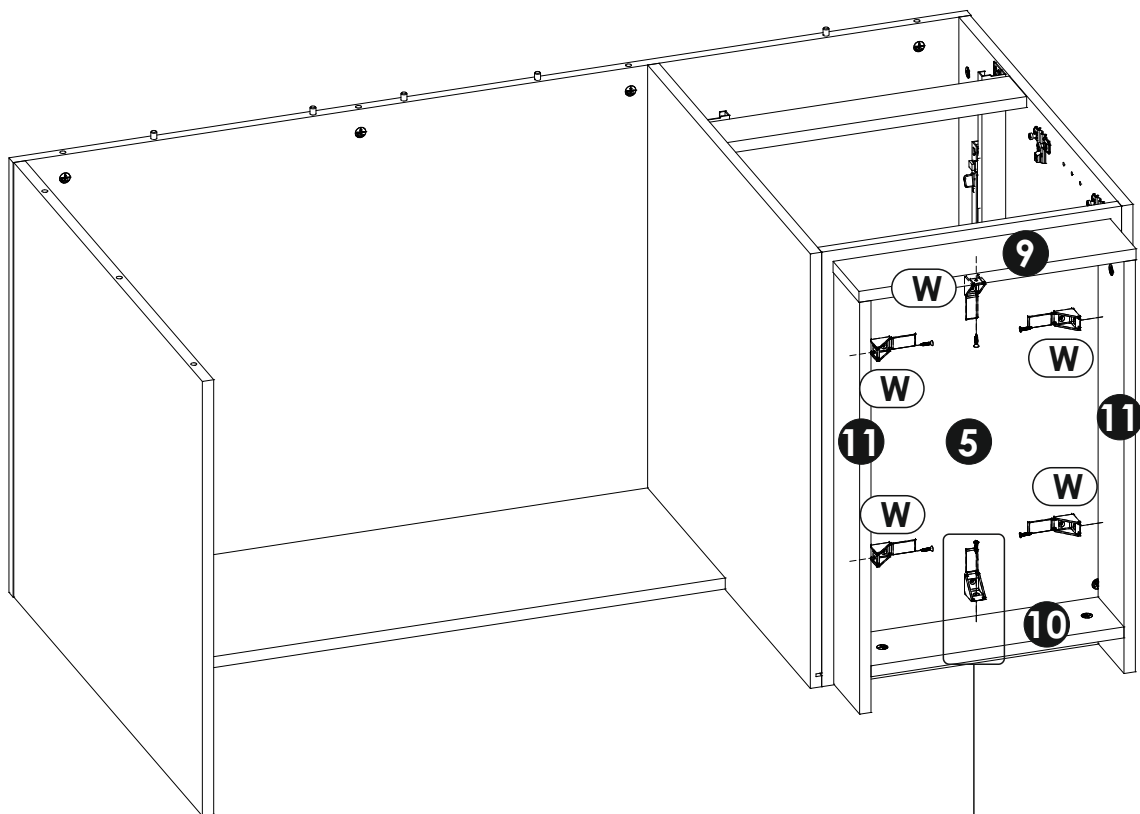
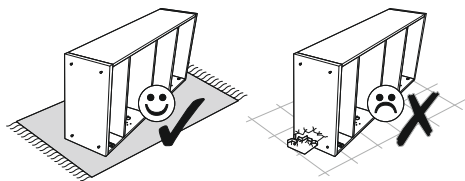
21 ▶



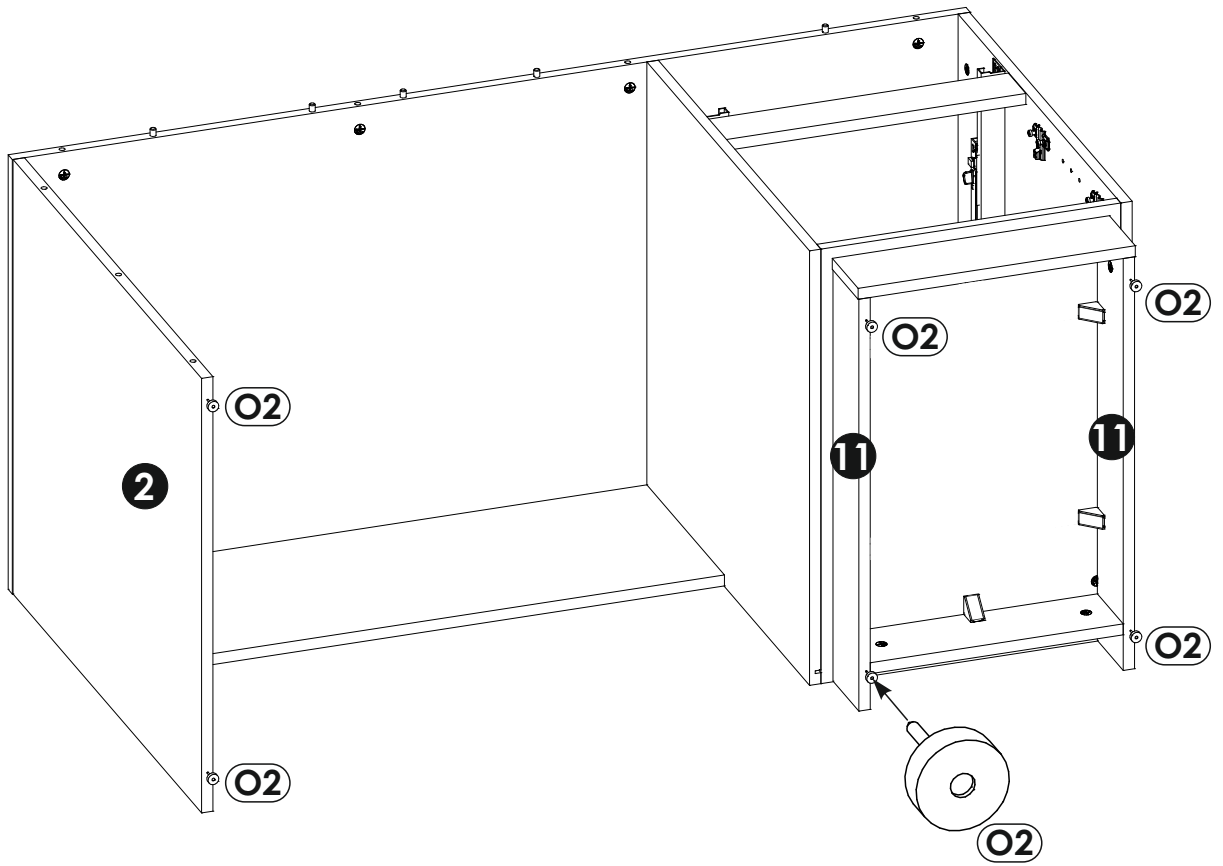
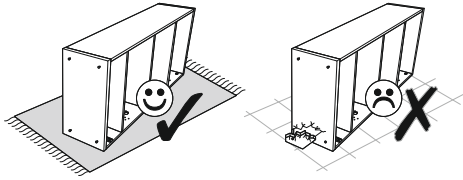
22 ▶



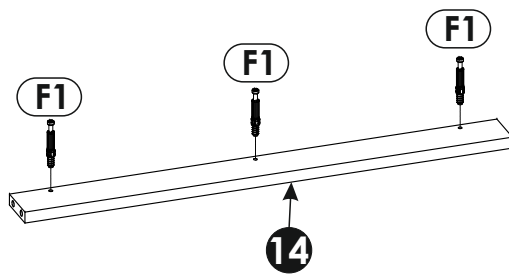
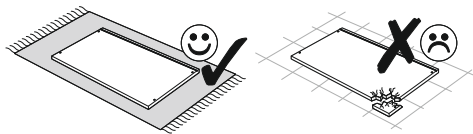
23 ▶



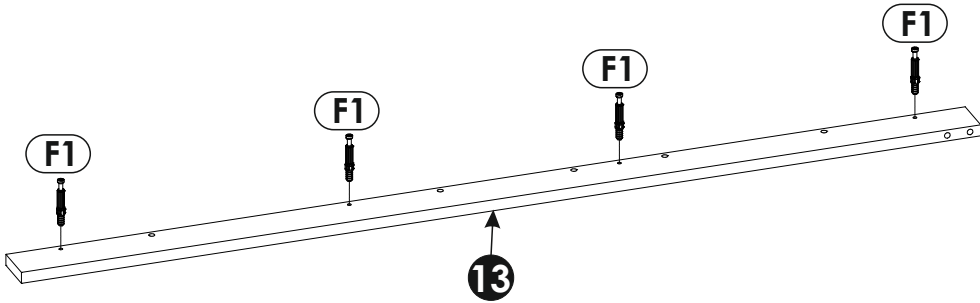
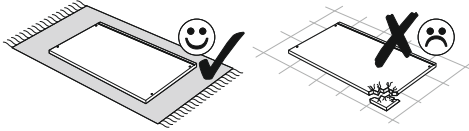
24 ▶



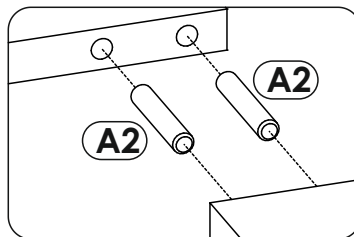
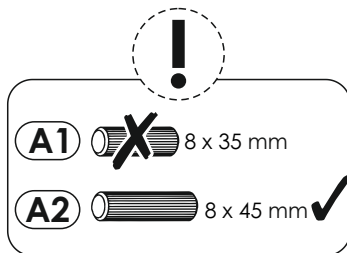
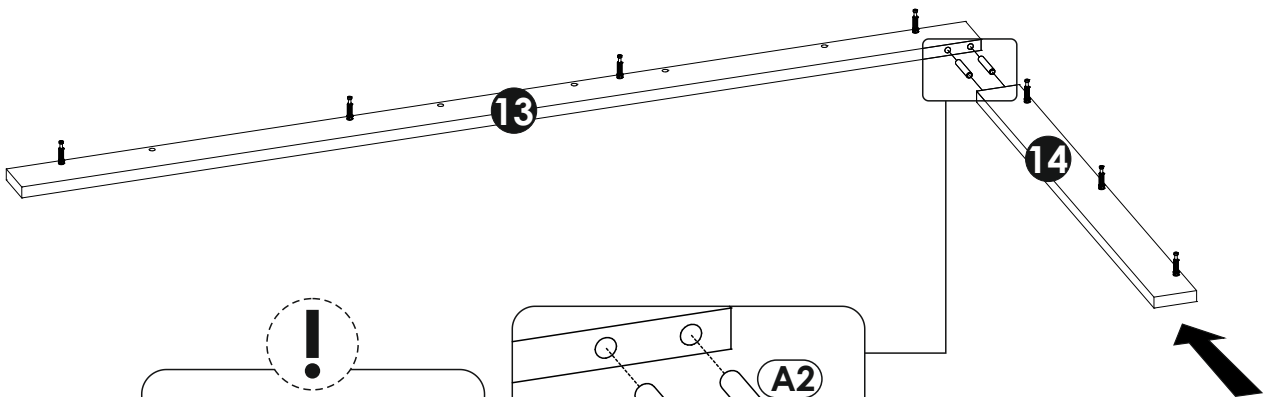
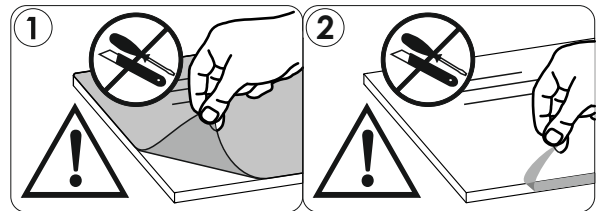
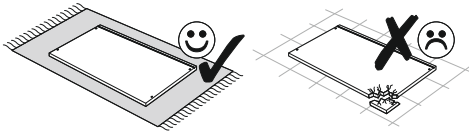
25 ▶



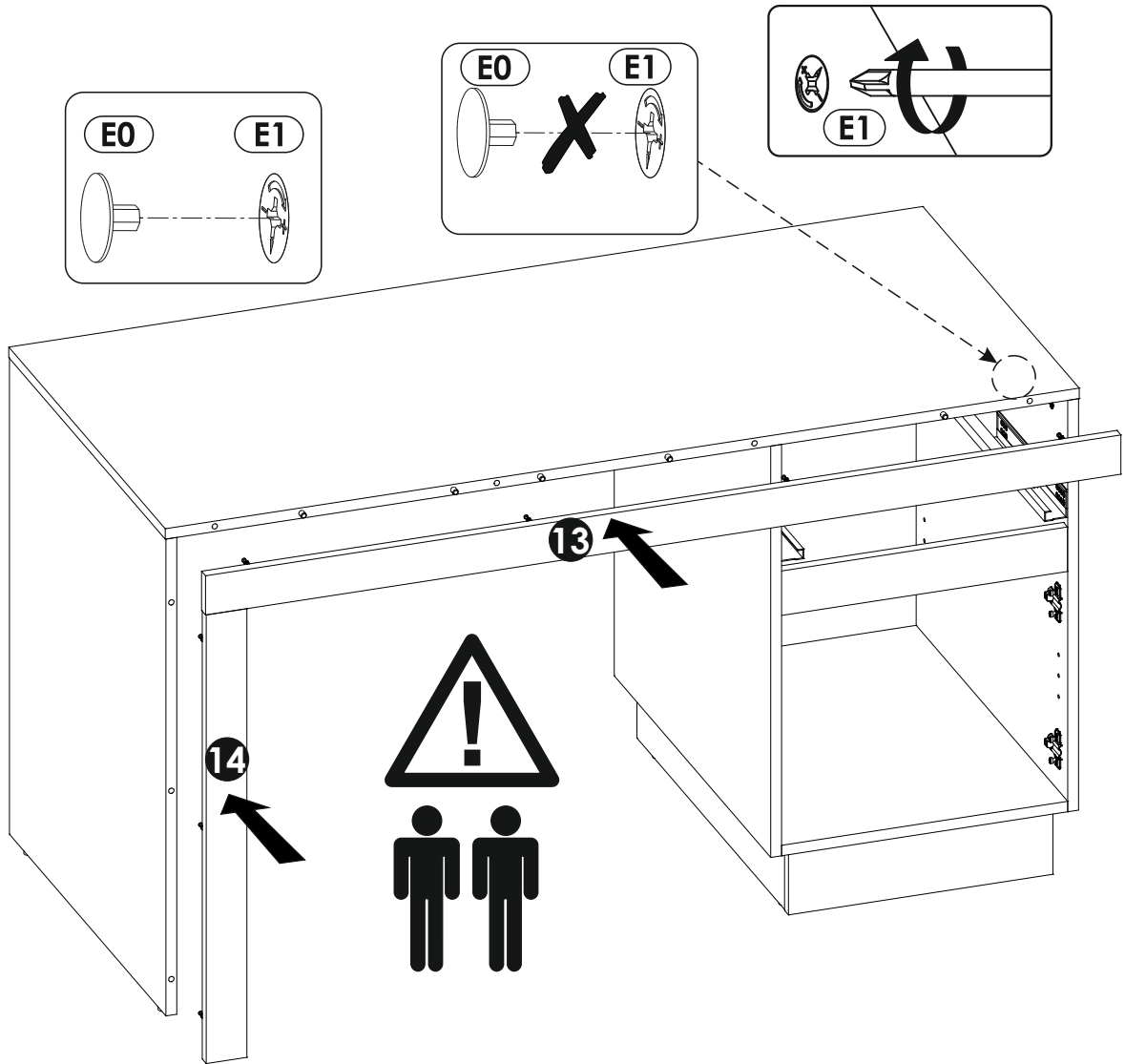
26 ▶



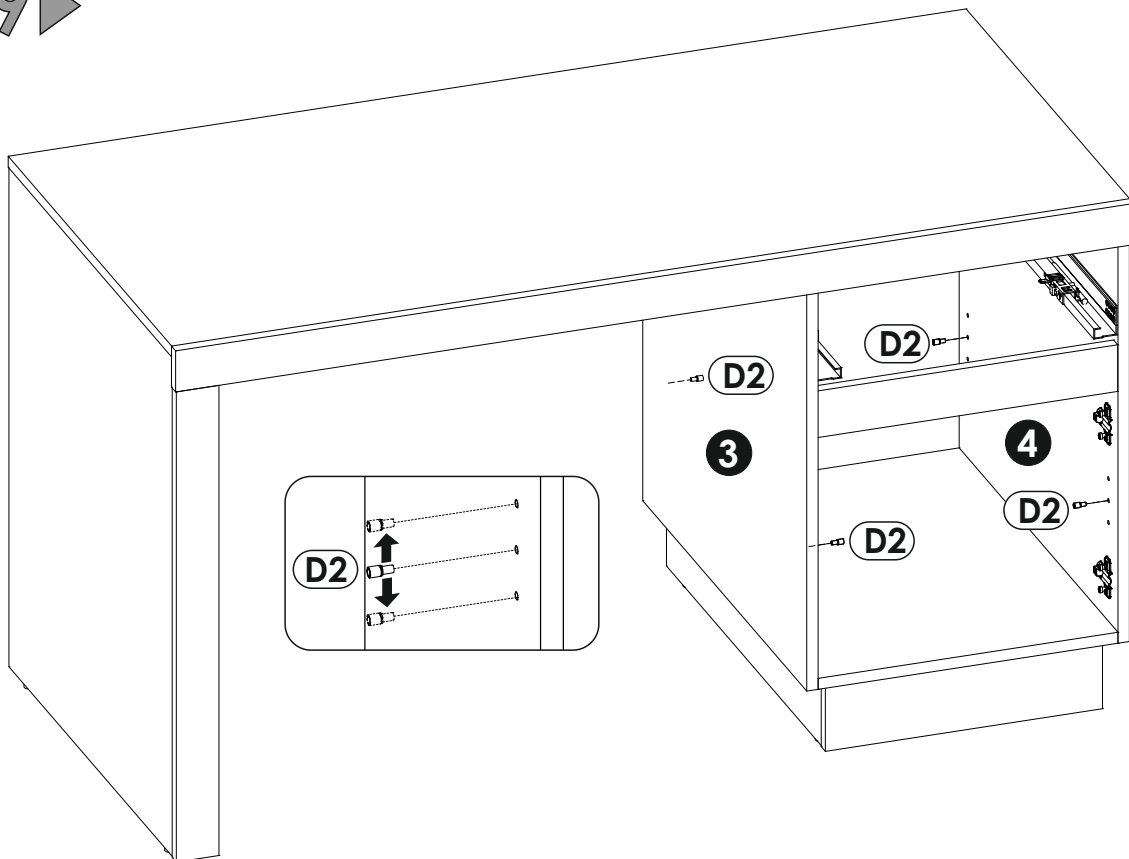
27 ▶



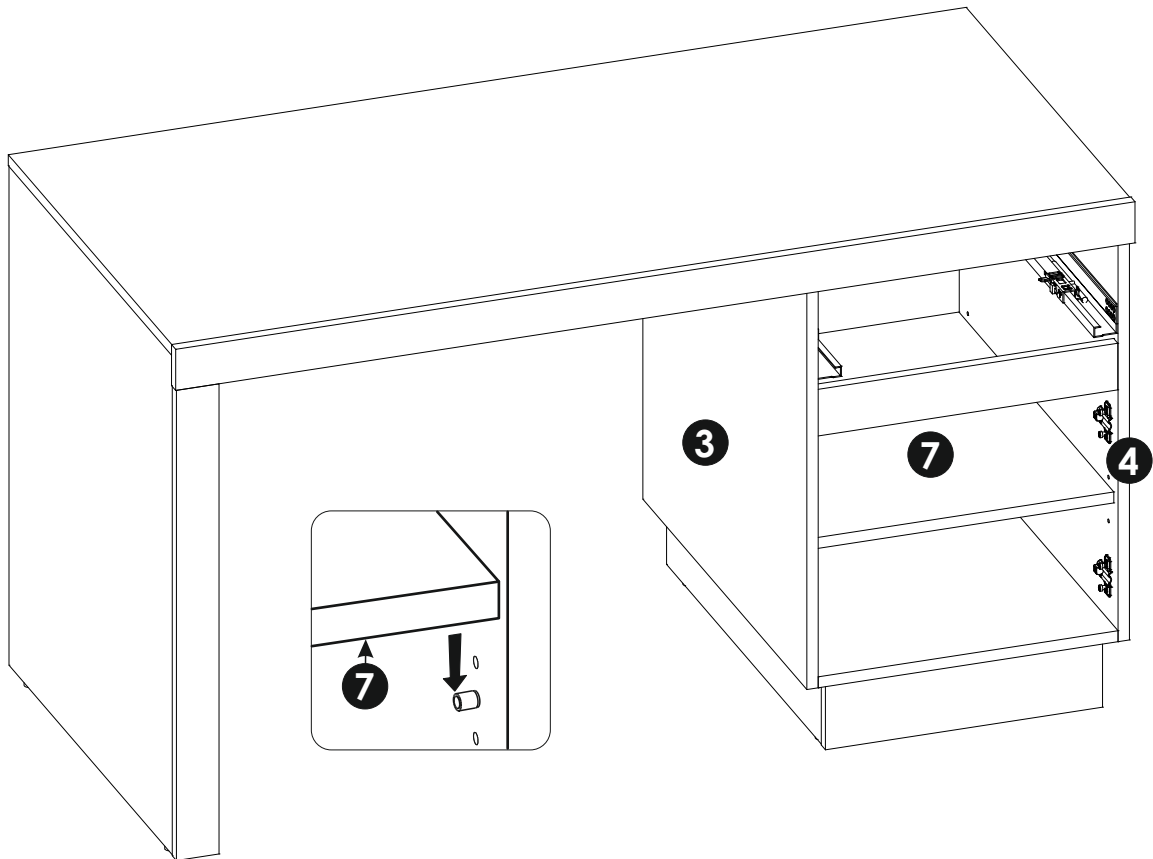
28 ▶



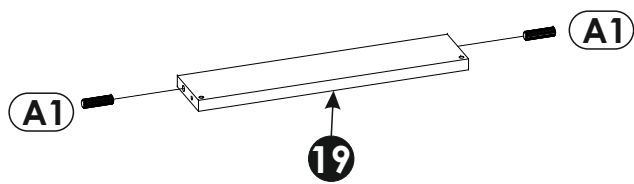
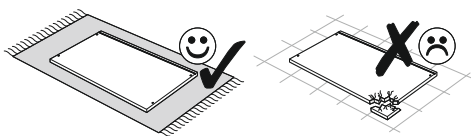
29 ▶



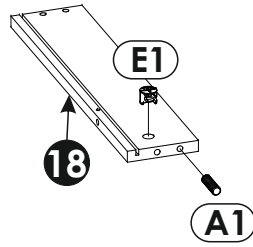
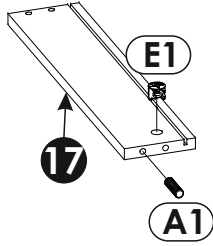
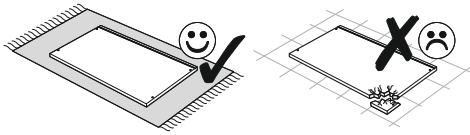
30 ▶



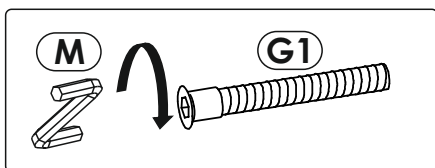
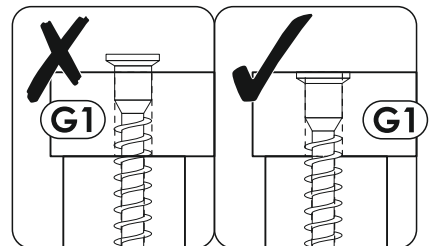
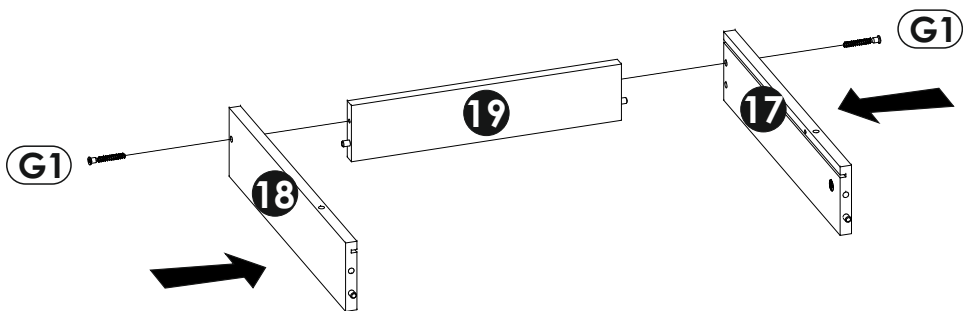
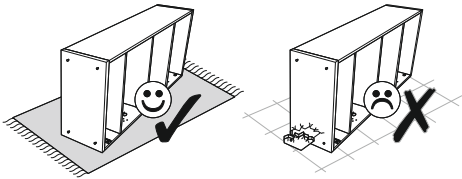
31 ▶



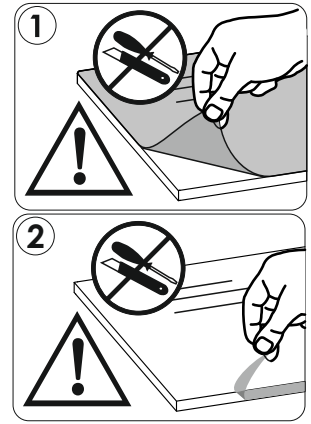
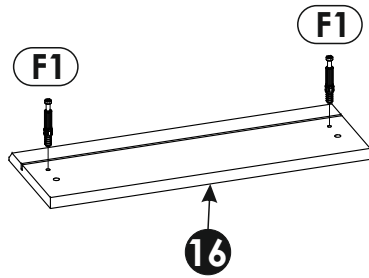
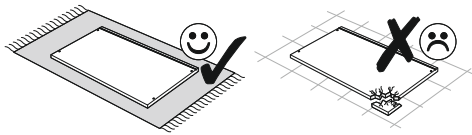
32 ▶



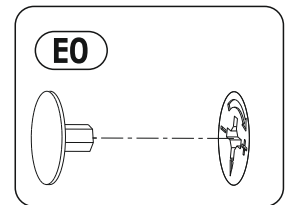
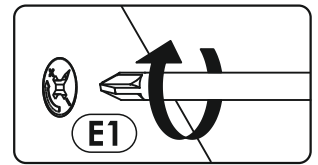
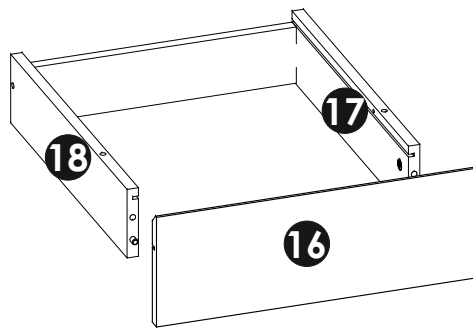
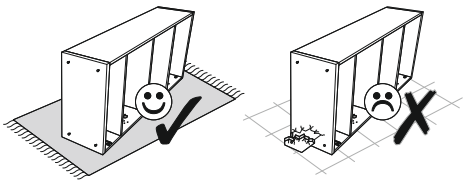
33 ▶



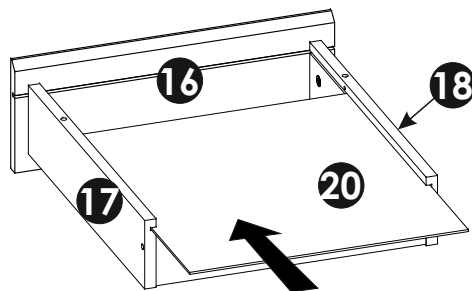
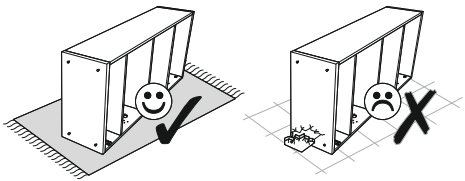
34 ▶



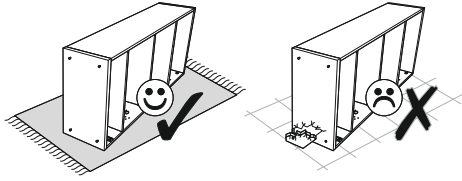
35 ▶



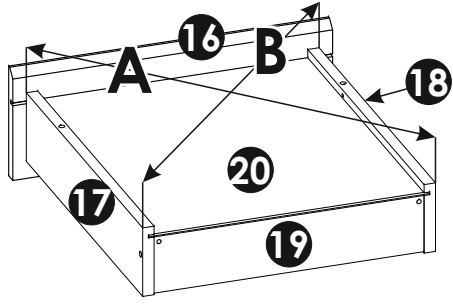
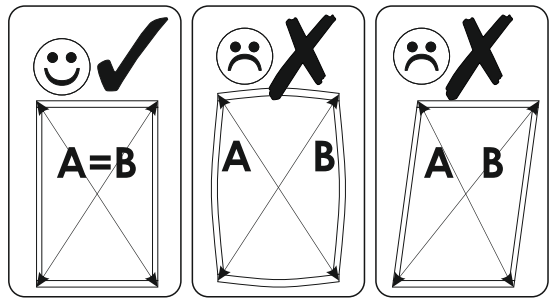
36 ▶



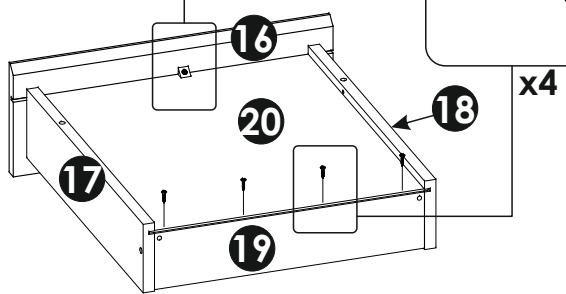
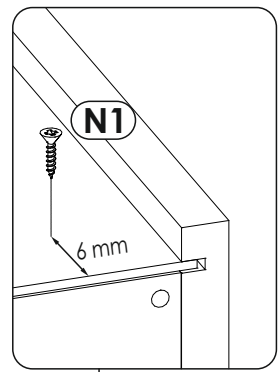
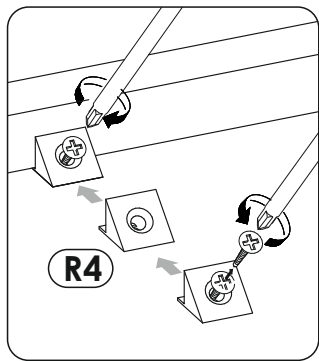
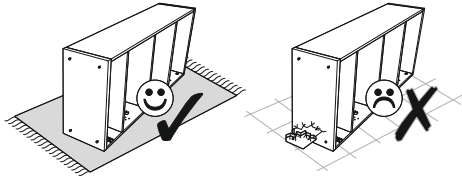
37 ▶

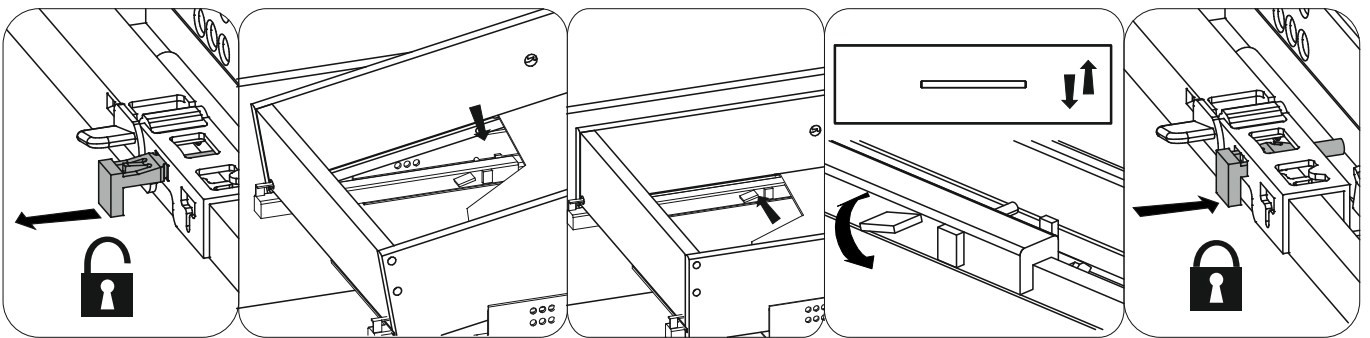
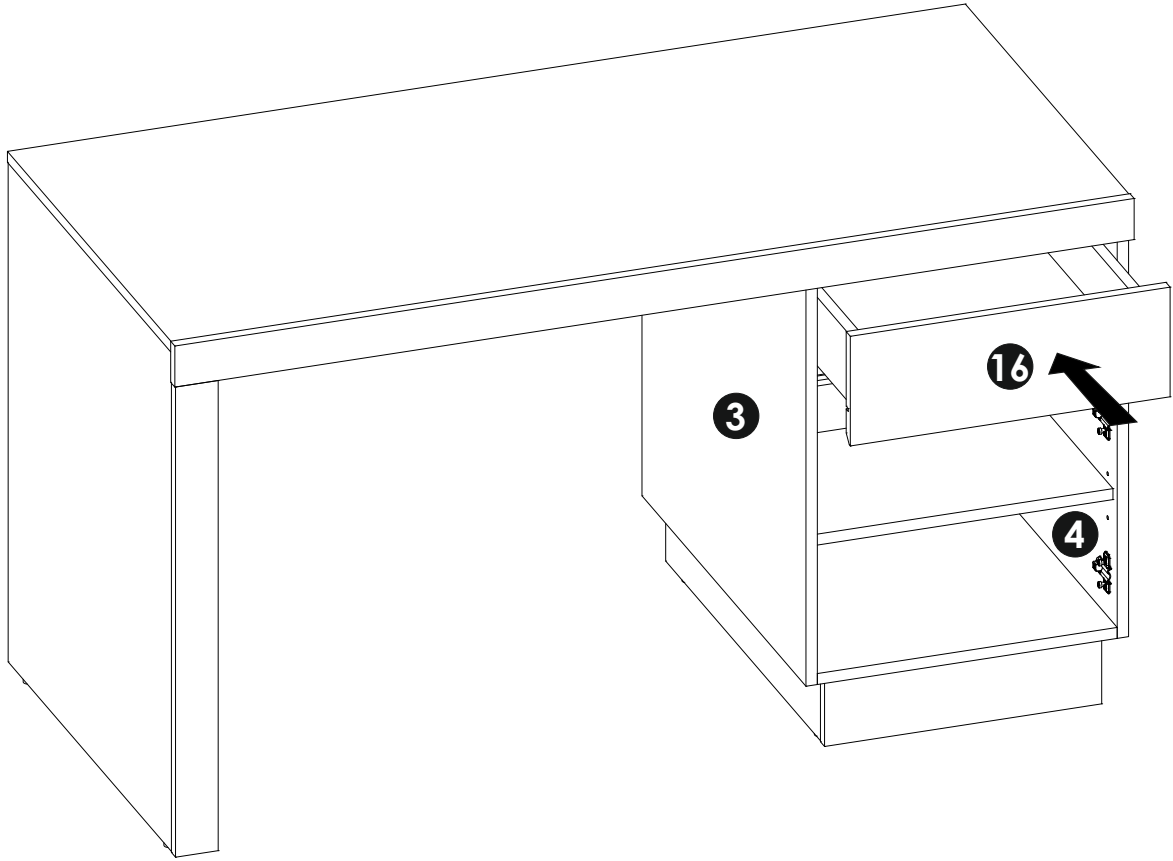


A=B

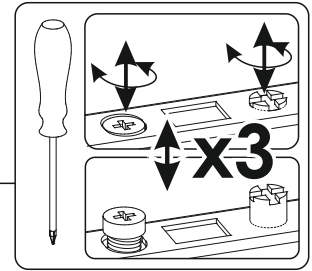
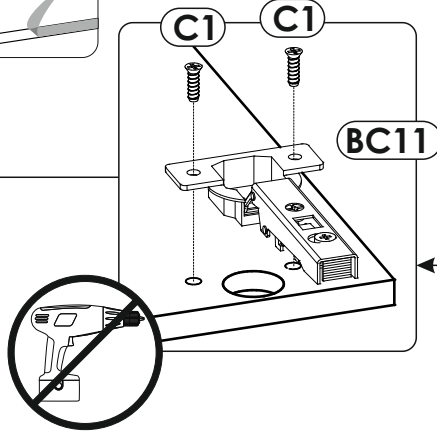
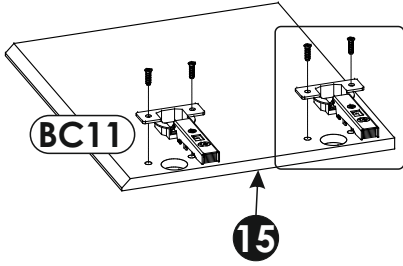
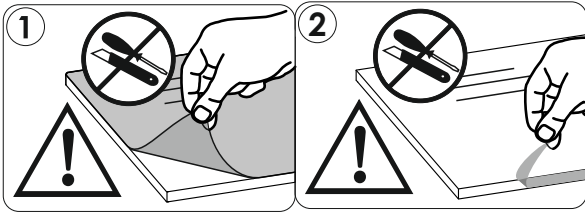
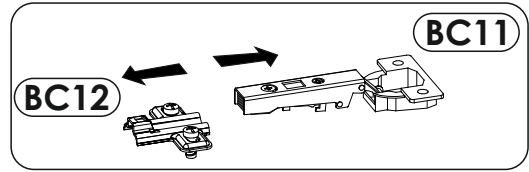
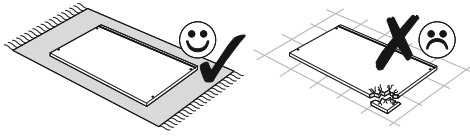


38 ▶

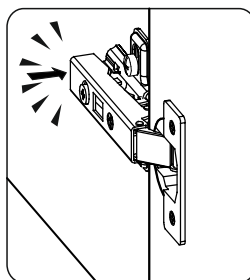
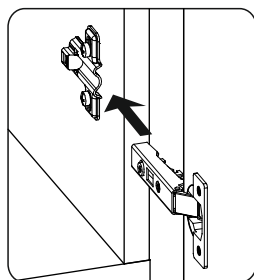
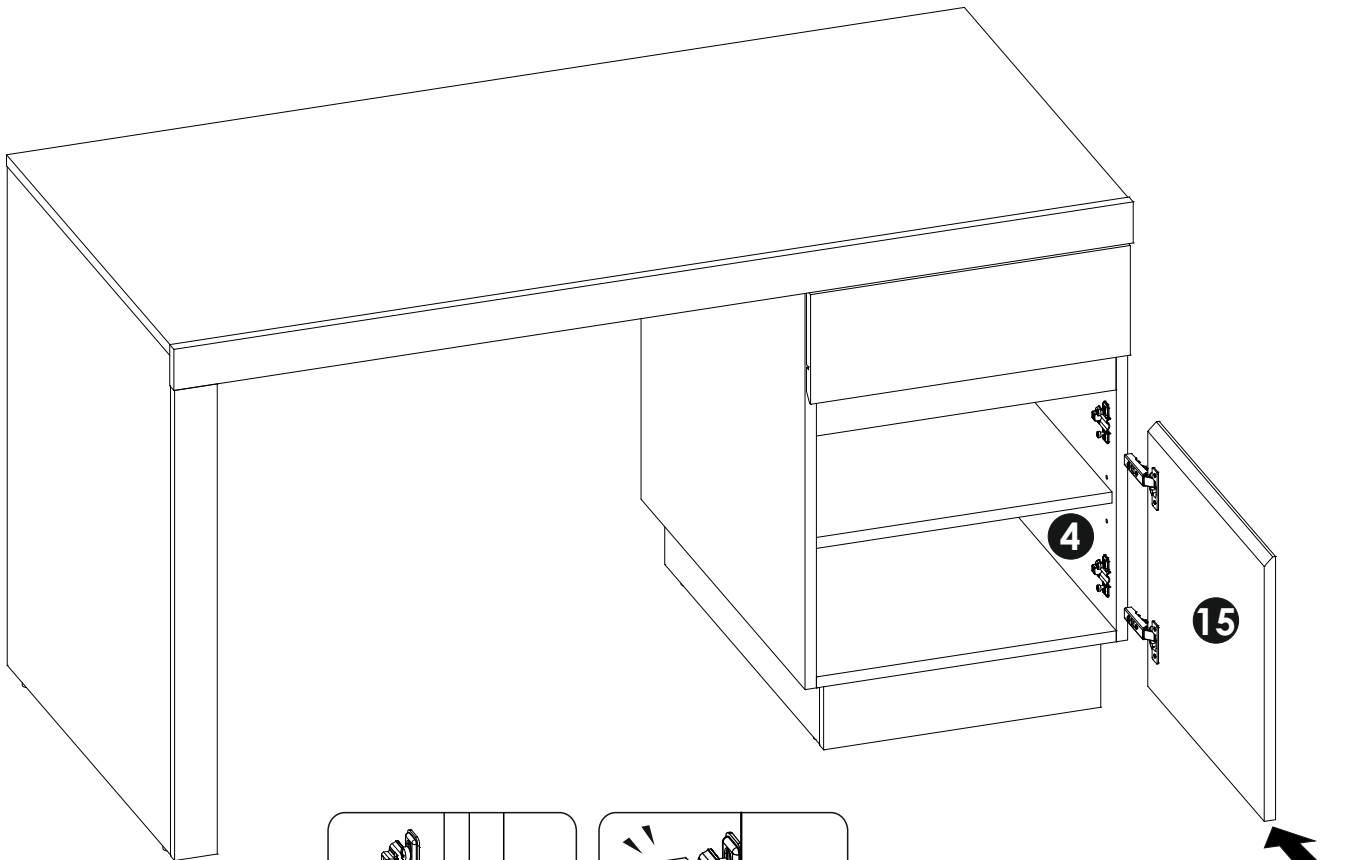




40 ▶



41 ▶



42▶

