
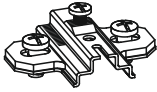
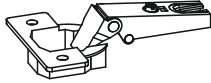

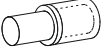









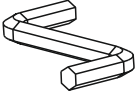

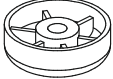




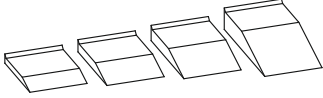
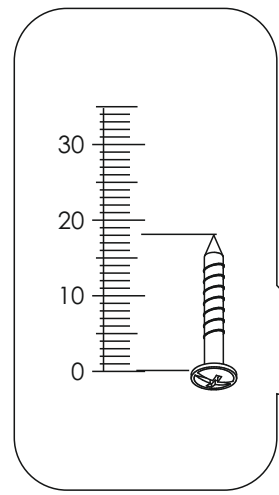
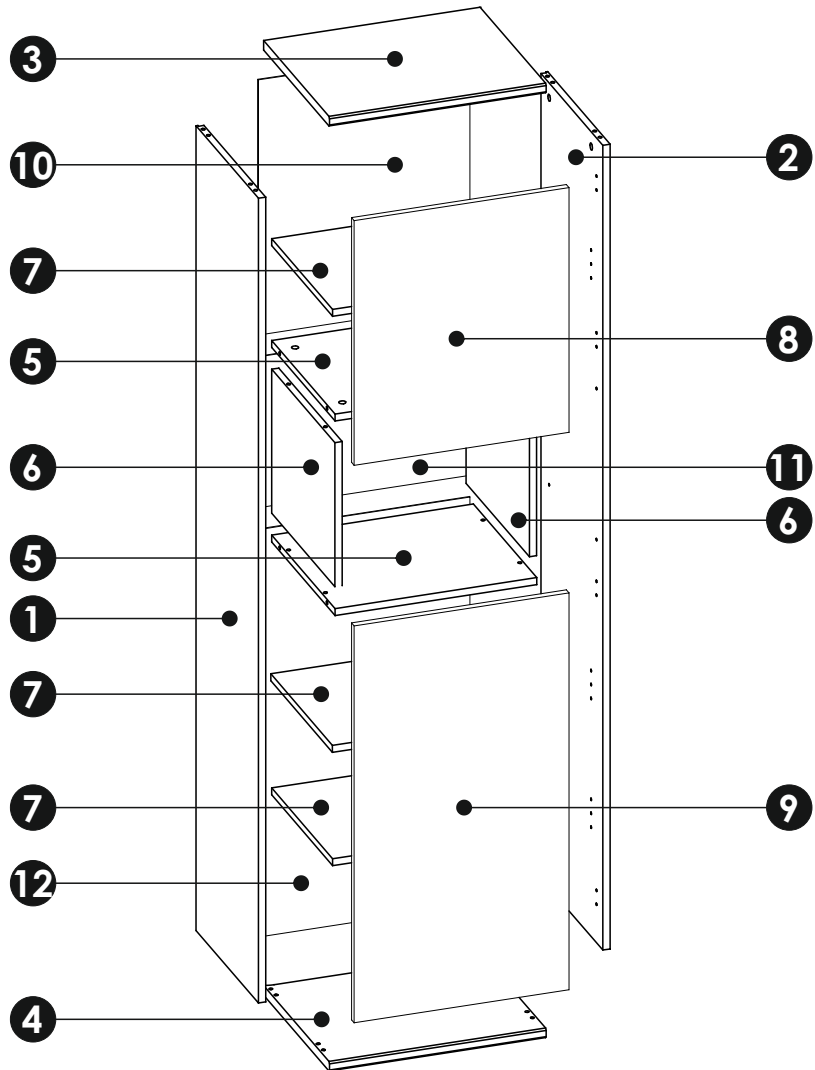
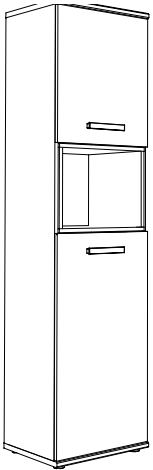


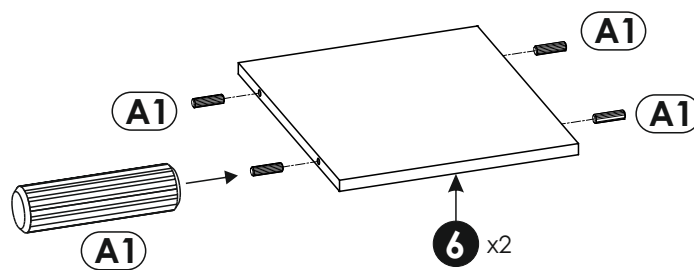
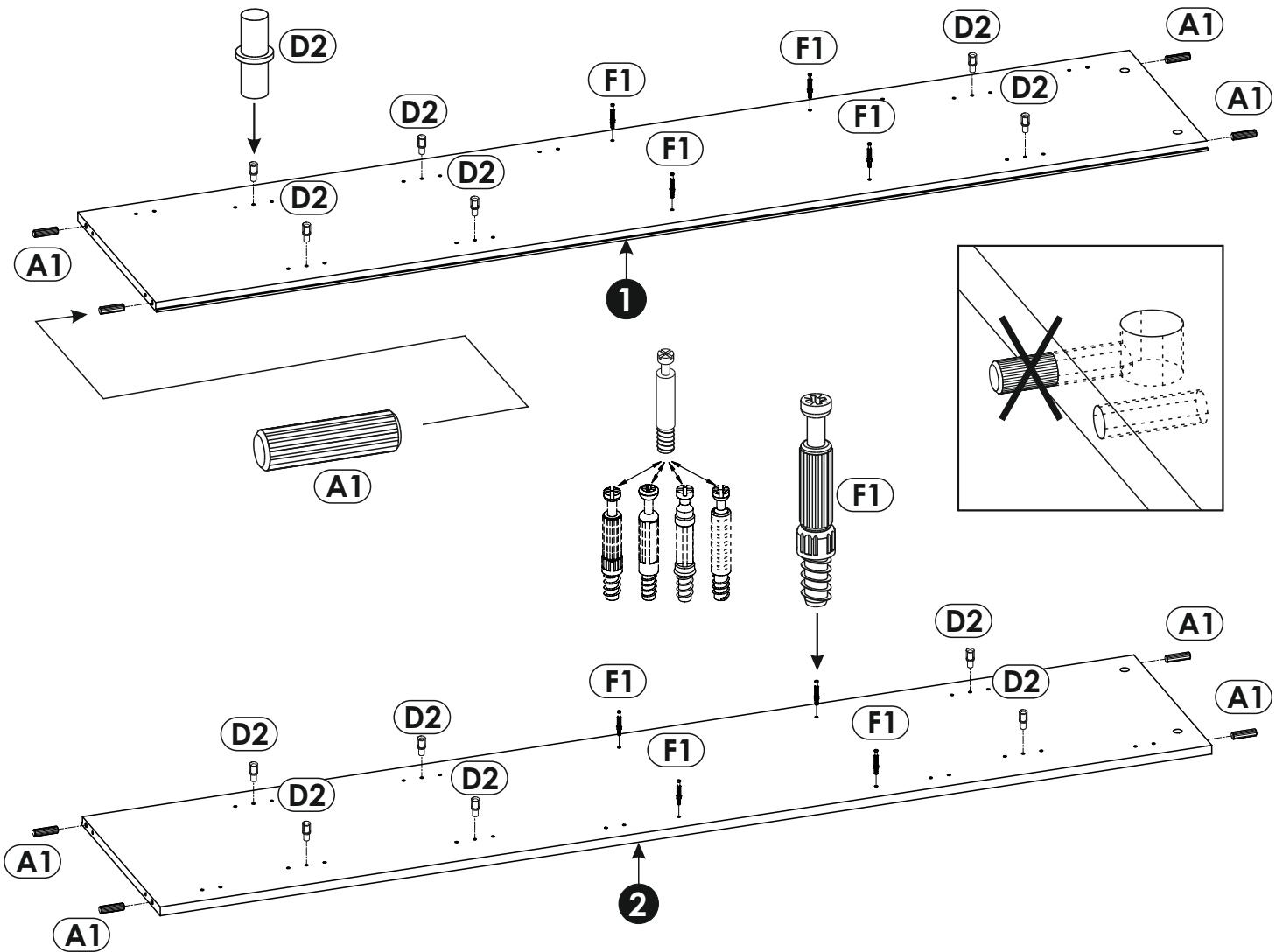
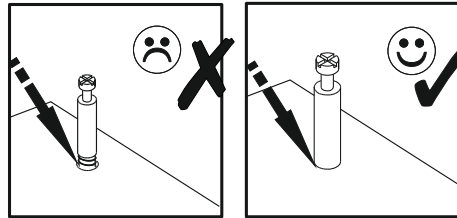
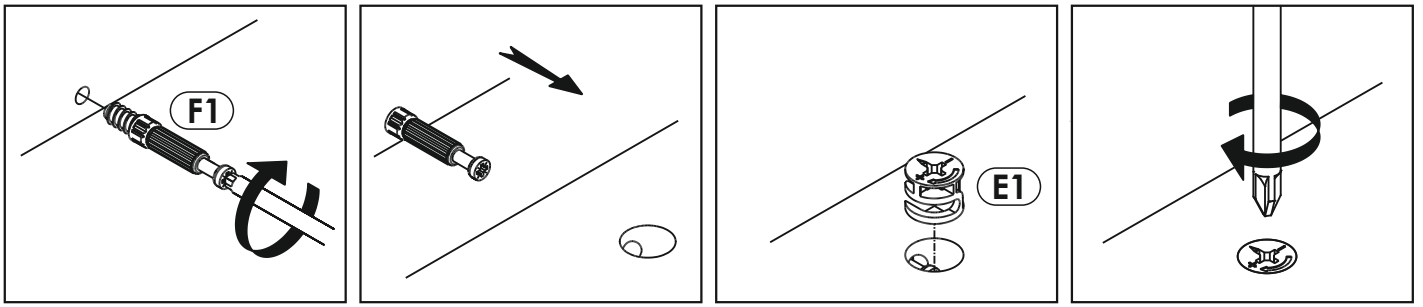
<b>A1</b> x16 	<b>B0</b> x4 	<b>B1</b> x4 
<b>C1</b> x8 4 x 13 mm 	<b>D2</b> x12 	<b>E0</b> x12 
<b>E1</b> x12 	<b>F1</b> x12 	<b>G0</b> x4 
<b>G2</b> x4 $\phi 7 \times 60$ mm 	<b>H1</b> x2 	<b>I2</b> x1 4 x 16 mm 
<b>I10</b> x4 3,5 x 22 mm 	<b>K3</b> x4 M4 x 22 mm 	<b>M</b> x1 
<b>N1</b> x50 3 x 16 mm 	<b>O1</b> x4 	<b>P0</b> x12 $\phi 5$ 
<b>Q9</b> x1 	<b>R1</b> x4 	<b>R8</b> x4 
<b>Z</b> x1 		



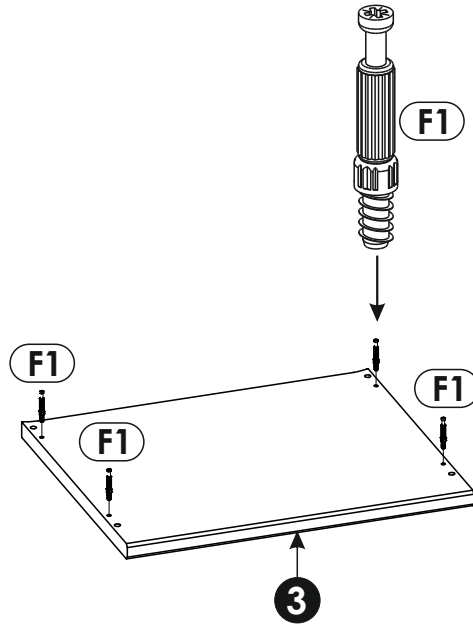
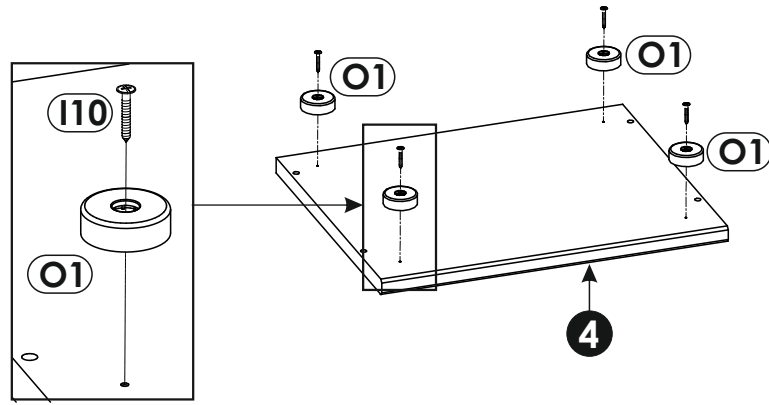


<b>1</b>	1849	380	16	x1	2/2
<b>2</b>	1849	380	16	x1	2/2
<b>3</b>	480	402	22	x1	1/2
<b>4</b>	480	402	22	x1	1/2
<b>5</b>	447	386	16	x2	2/2
<b>6</b>	331	385	16	x2	2/2

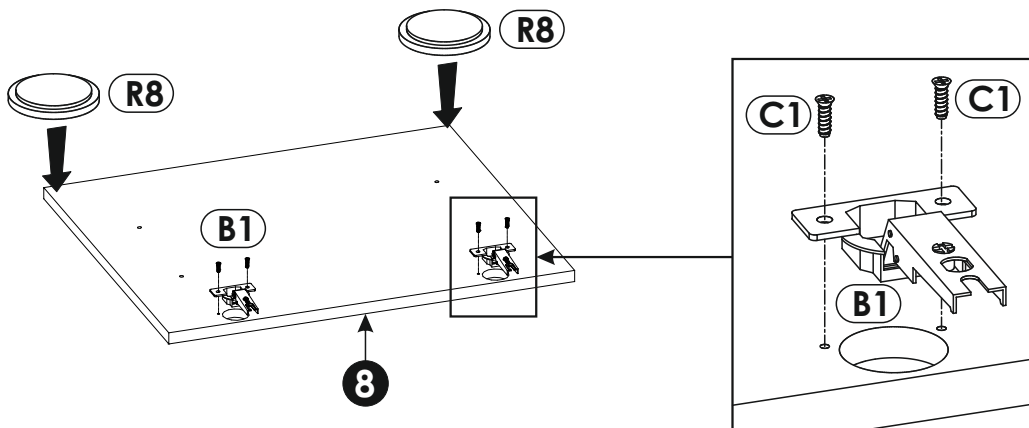
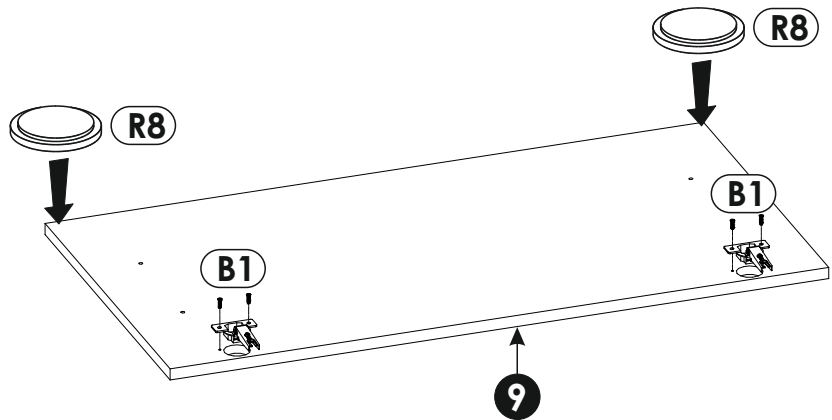
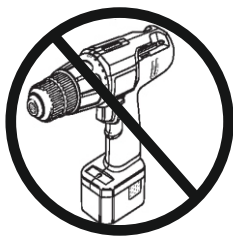
<b>7</b>	447	371	16	x3	2/2
<b>8</b>	562	476	16	x1	1/2
<b>9</b>	912	476	16	x1	1/2
<b>10</b>	587	469	3	x1	1/2
<b>11</b>	469	347	3	x1	1/2
<b>12</b>	937	469	3	x1	1/2



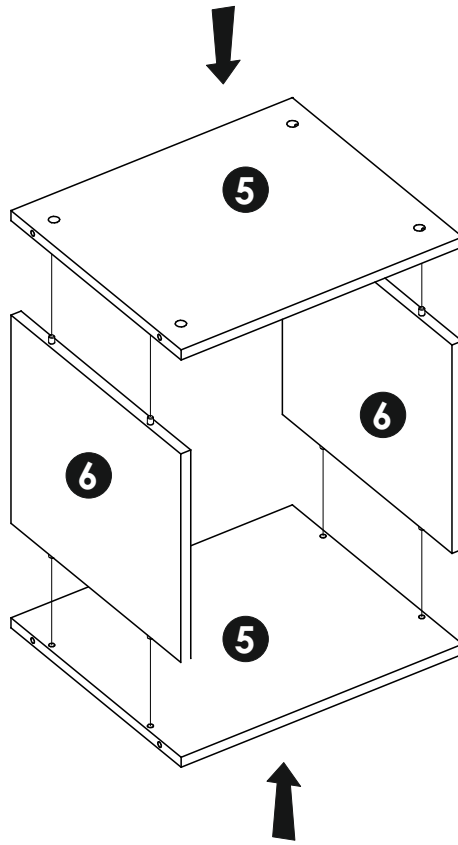
3 ▶



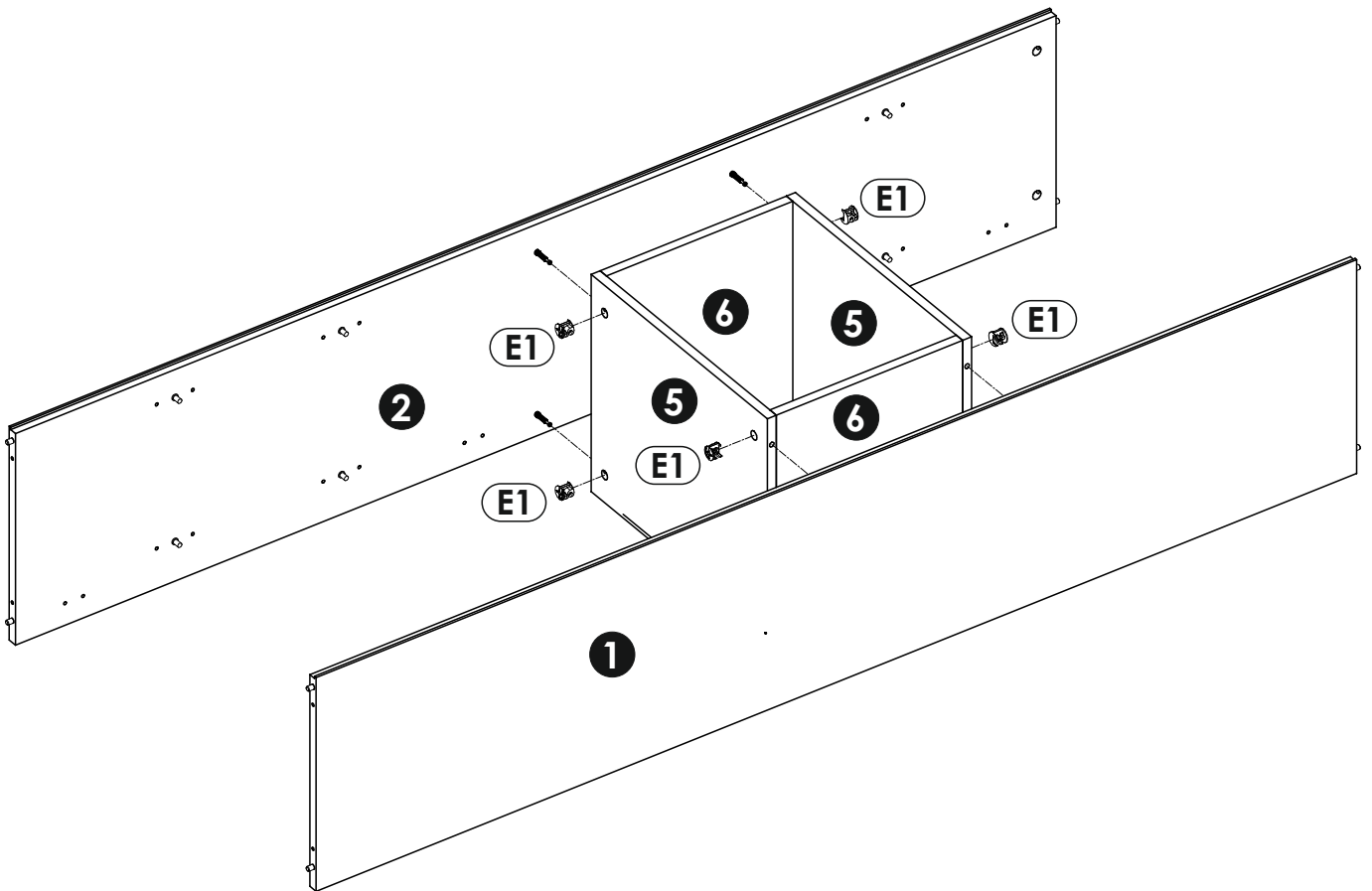
4 ▶



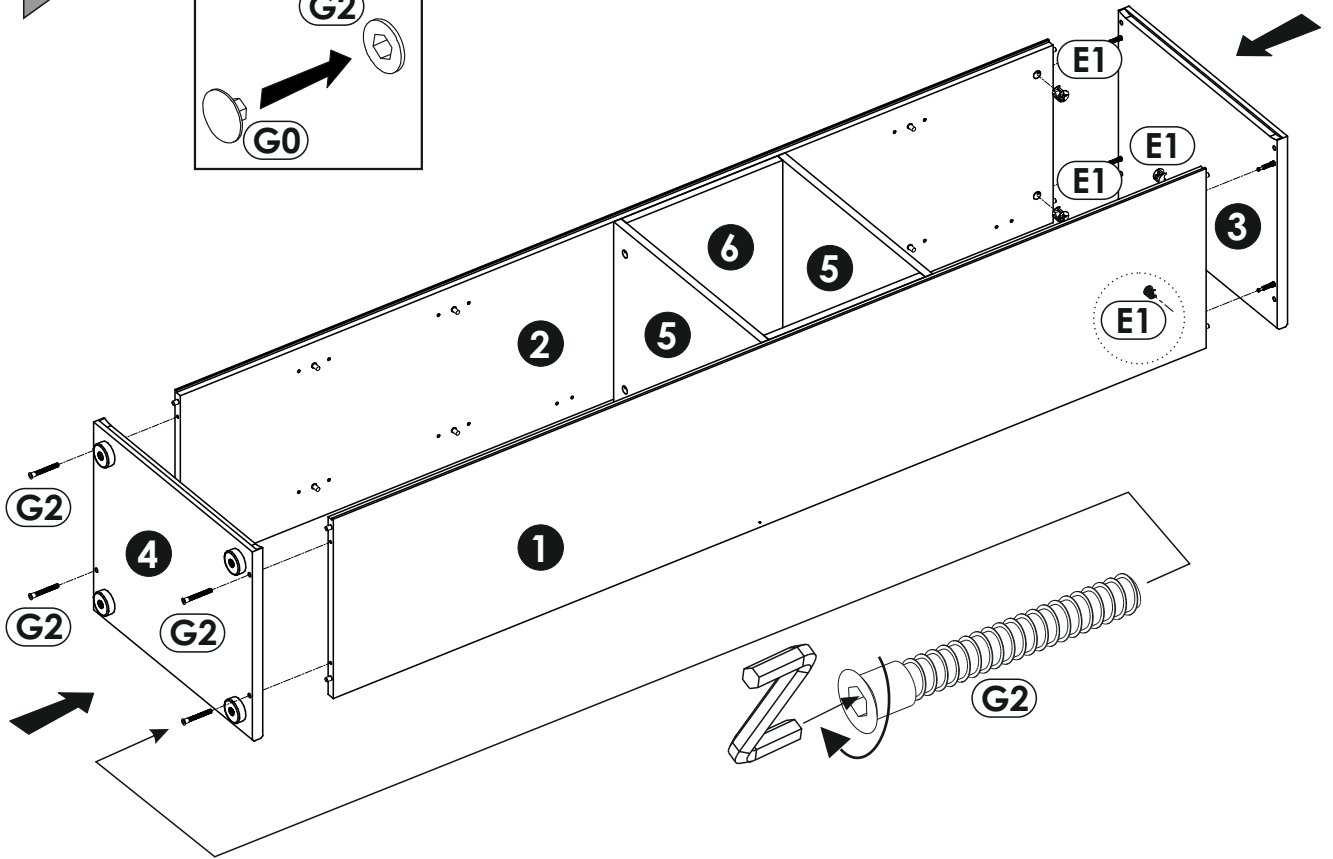
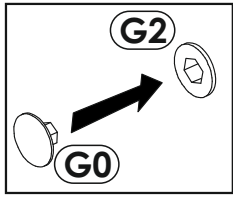
5 ▶



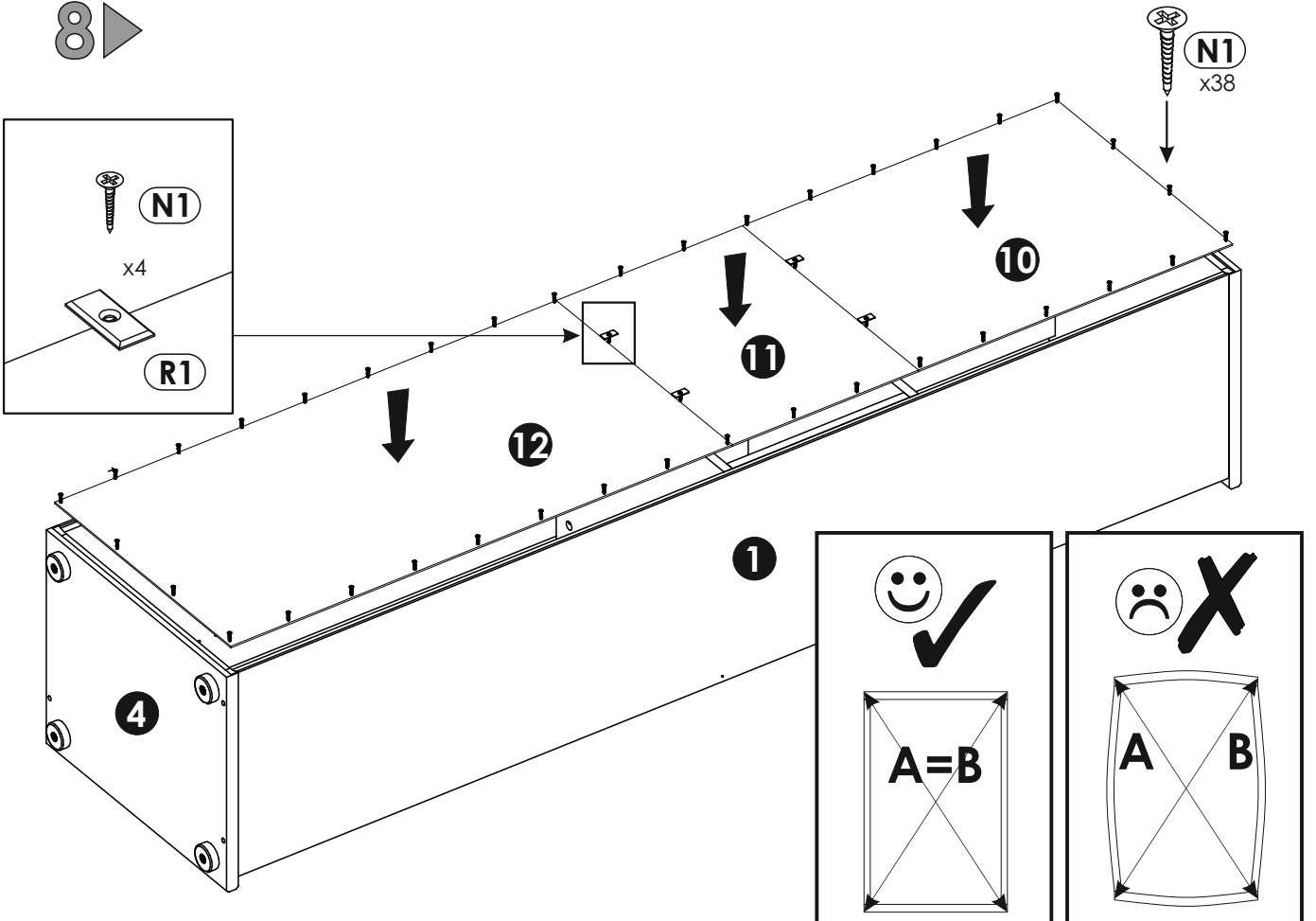
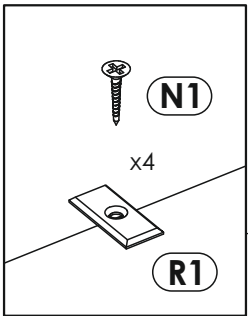
6 ▶



7 ▶

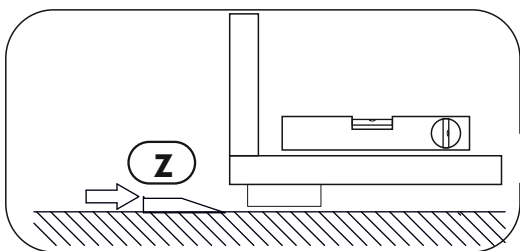
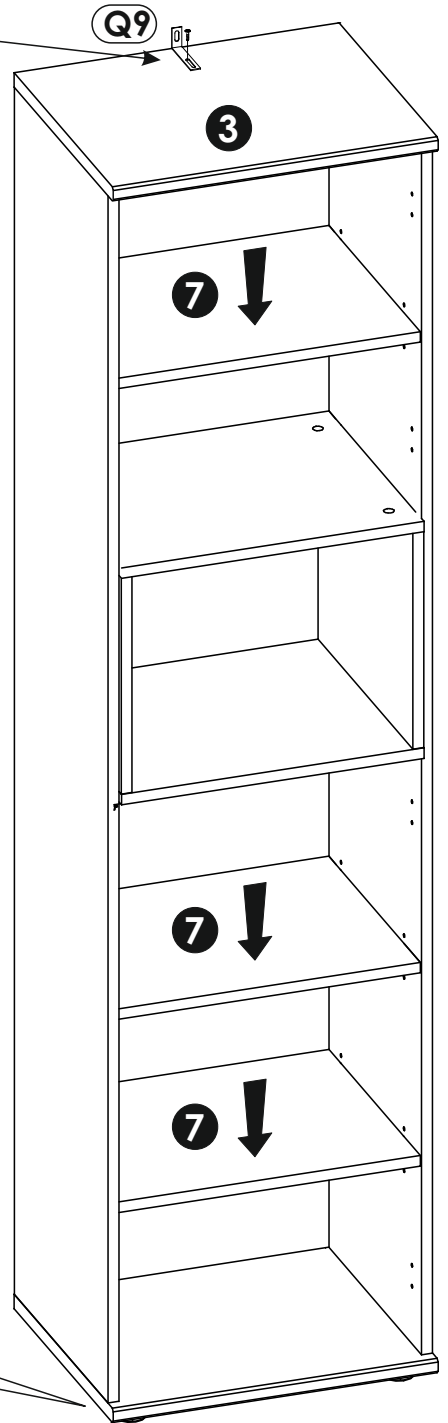
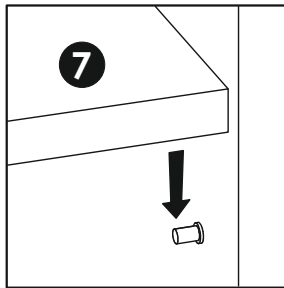
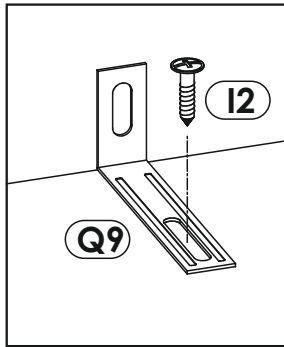
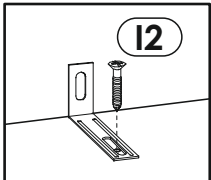
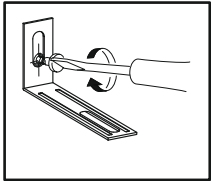
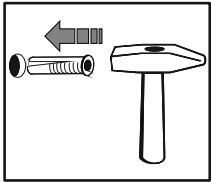
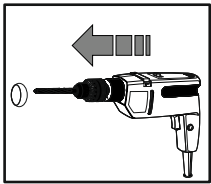
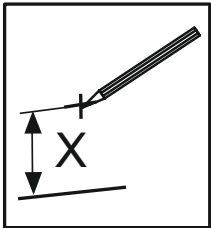
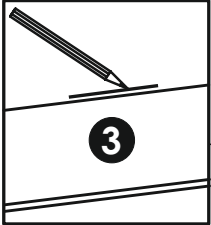
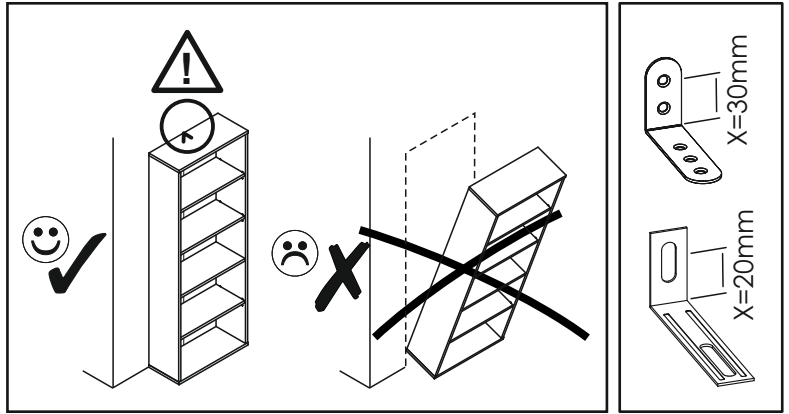
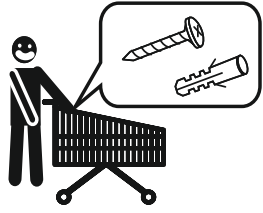


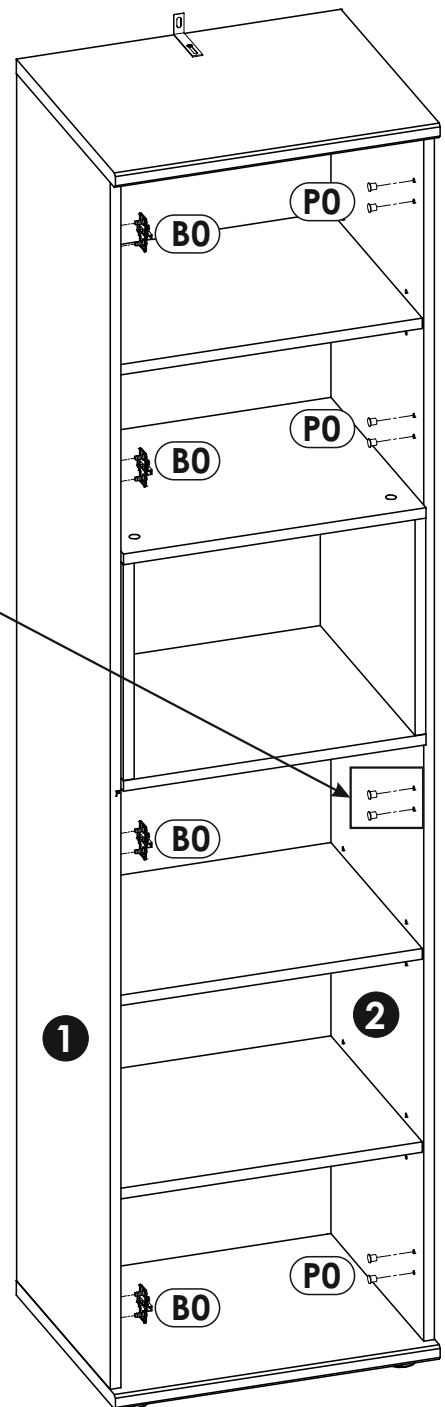
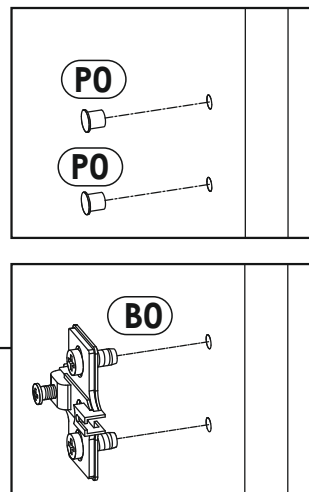
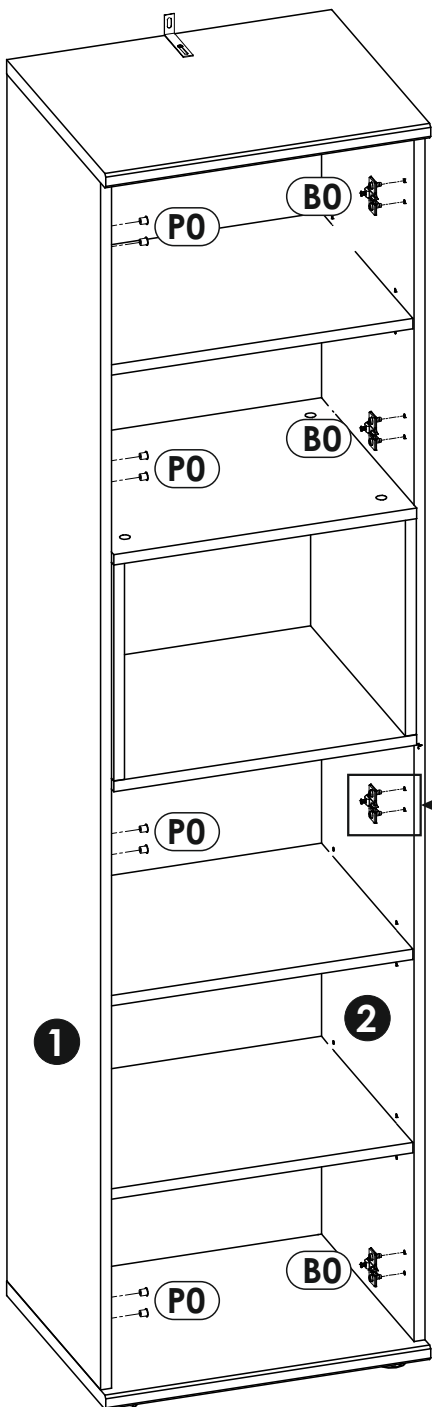
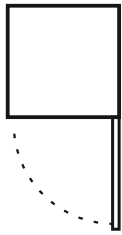
8 ▶



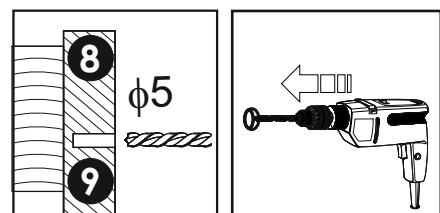
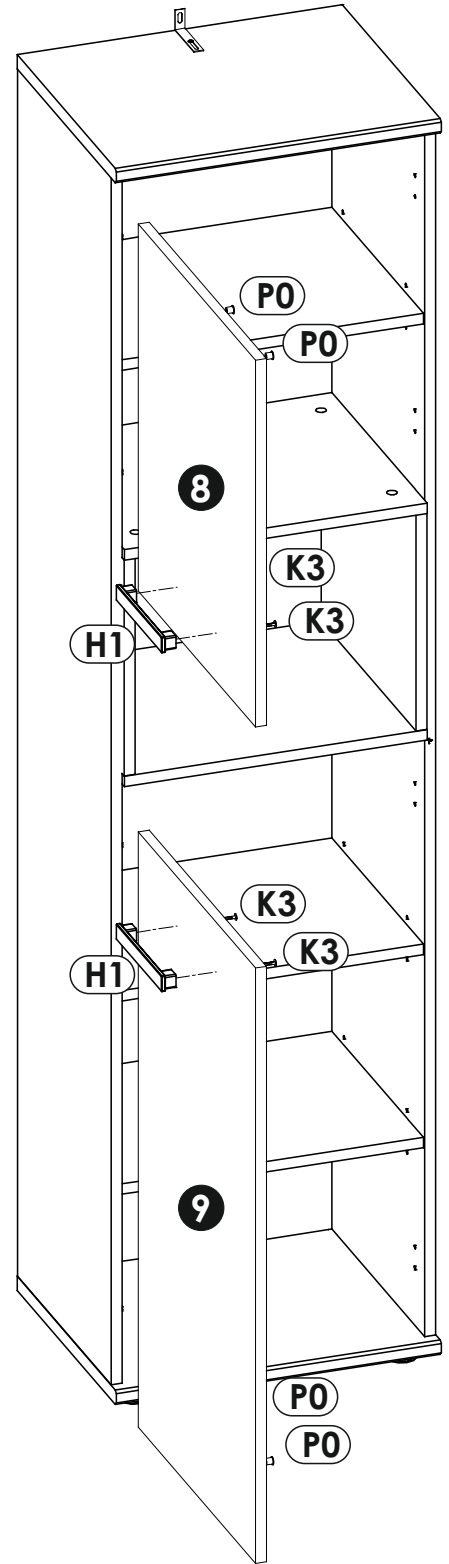
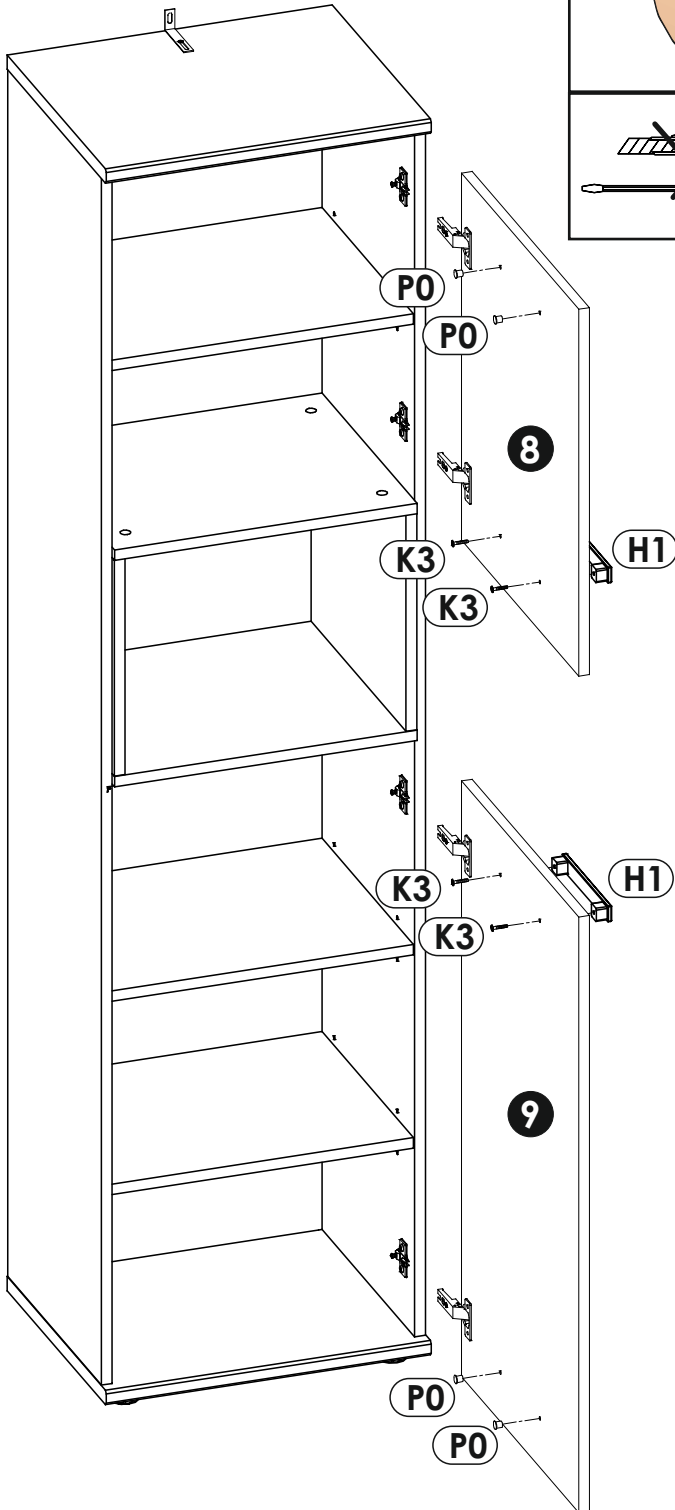
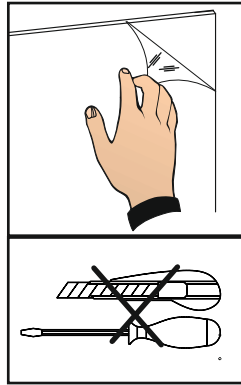
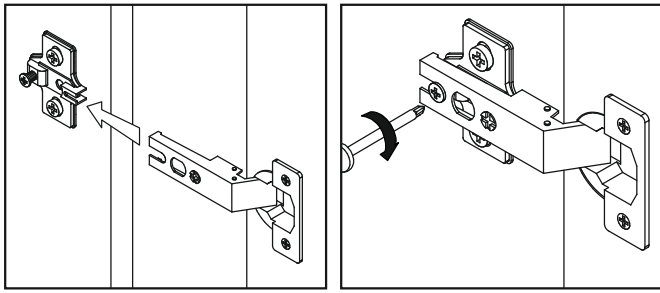


9 ▶





11 ▶



12▶

