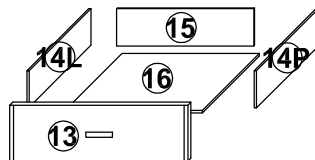
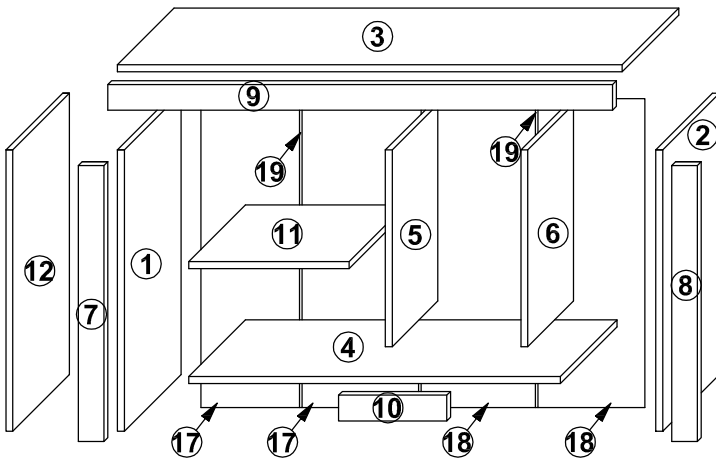


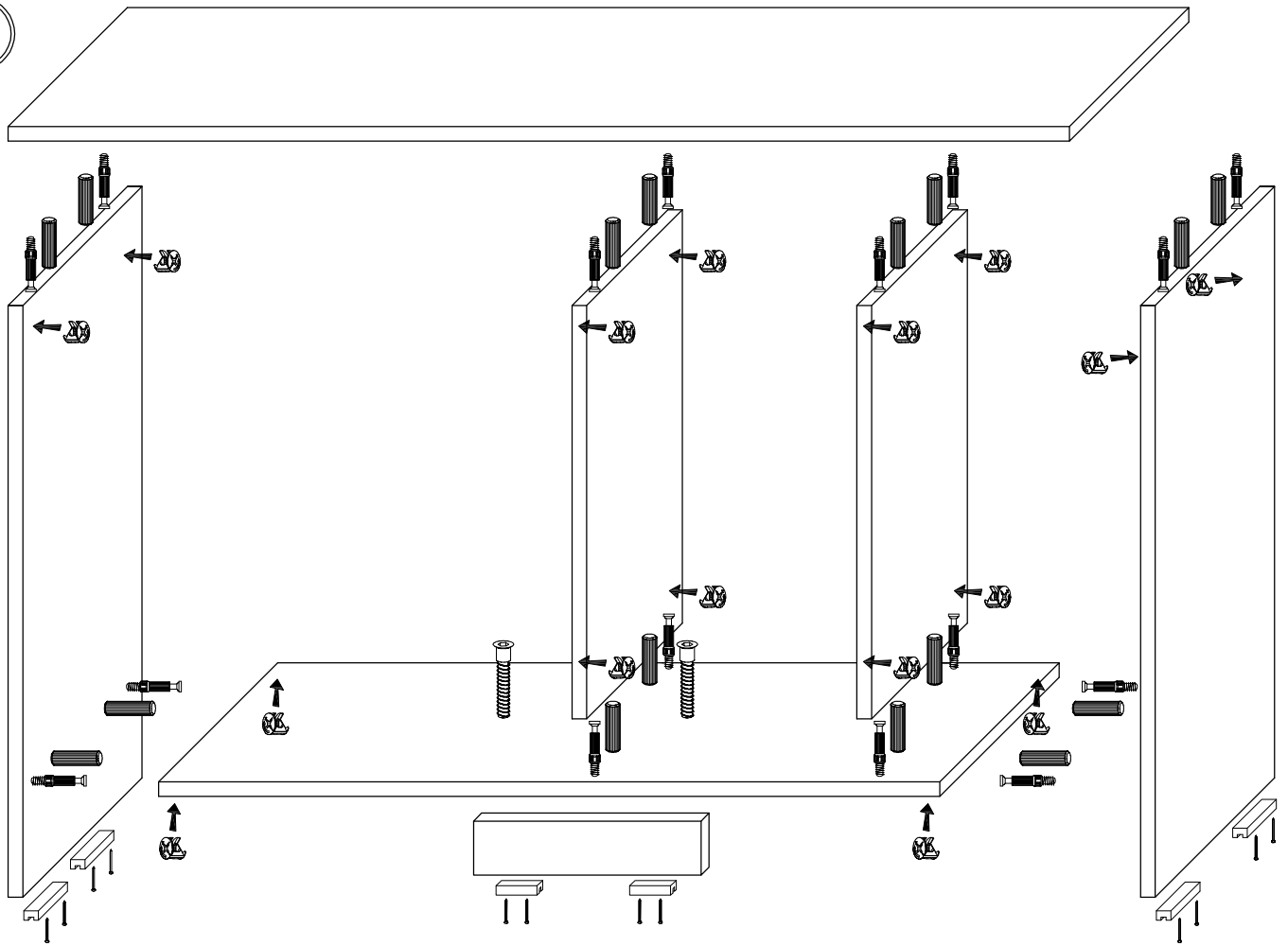
1	820 x 395	1 / 1
2	820 x 395	1 / 1
3	1200 x 395	1 / 1
4	1168 x 381	1 / 1
5	704 x 395	1 / 1
6	704 x 381	1 / 1
7	736 x 100	1 / 1
8	736 x 100	1 / 1
9	1200 x 100	1 / 1
10	300 x 100	1 / 1
11	584 x 375	1 / 1
12	633 x 495	1 / 1
13	495 x 209	1 / 1
14L	350 x 140	1 / 1
14P	350 x 140	1 / 1
15	411 x 140	1 / 1
16	423 x 326	1 / 1
17	725 x 287	1 / 1
18	725 x 296	1 / 1
19	LH L-703	1 / 1



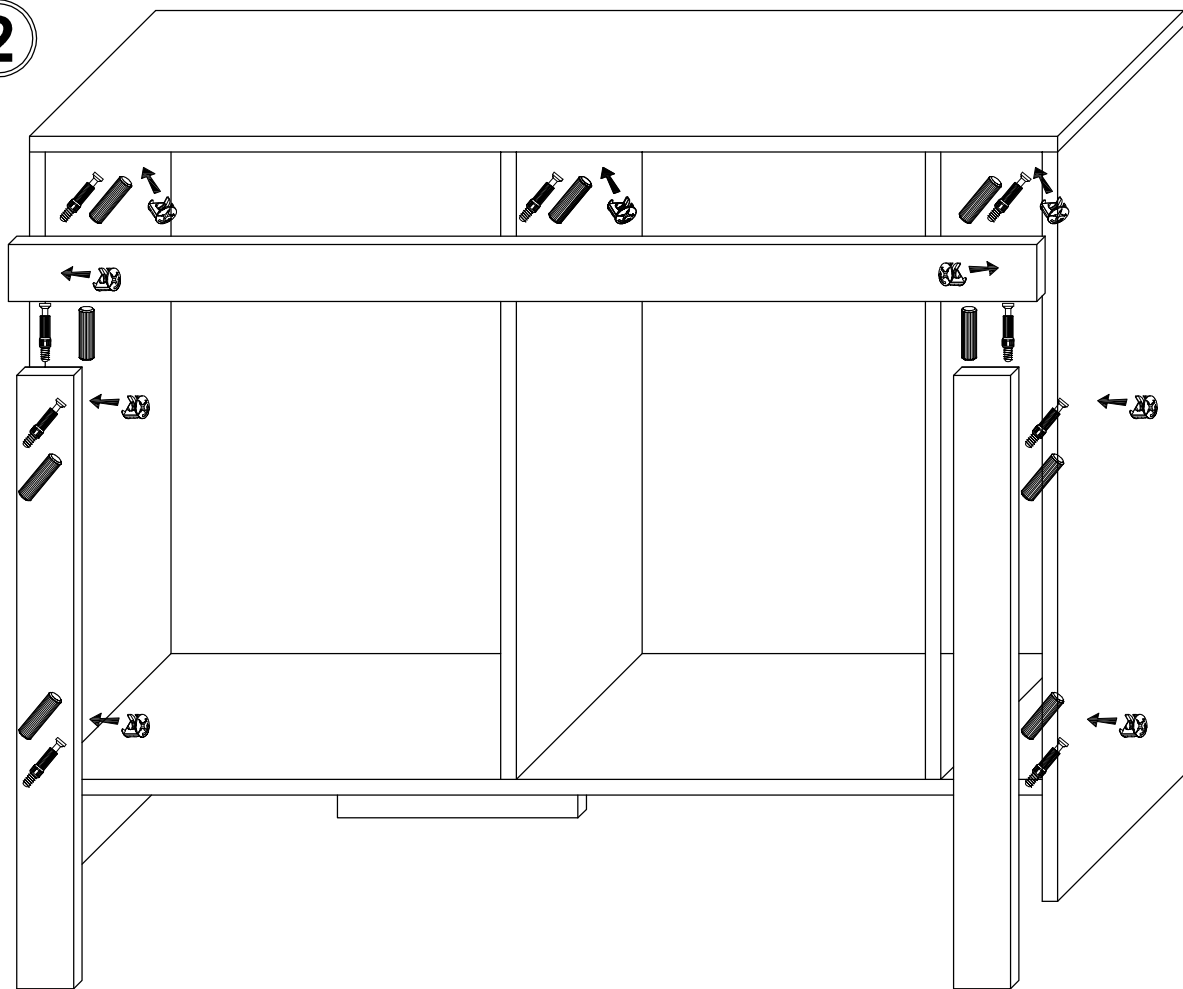
12	4	4	6

25	25	25	55	2	2	1	2	2
12	6	4	20	2	4	3	8	4

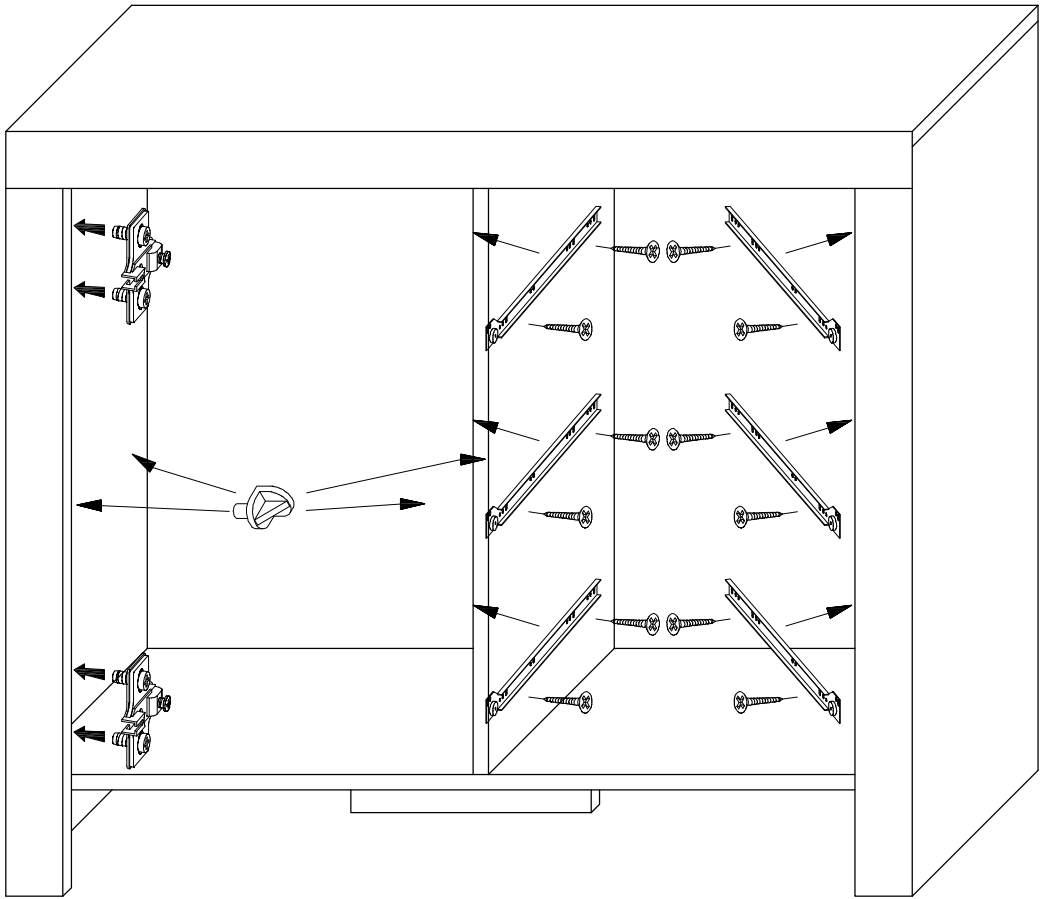
1

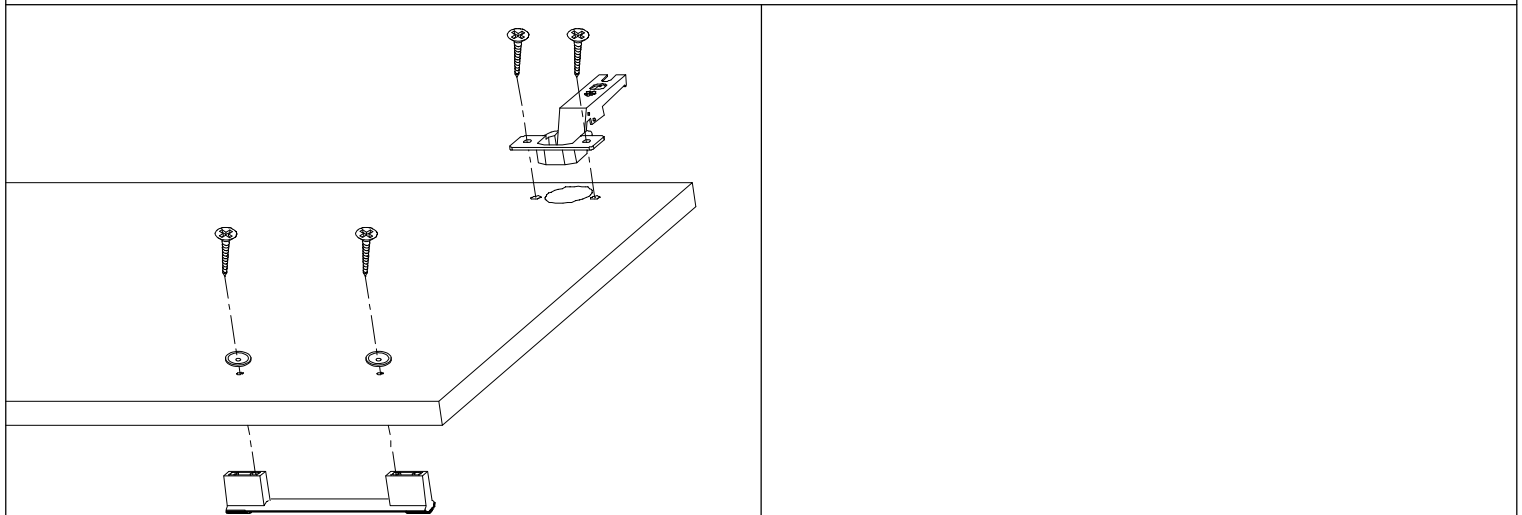
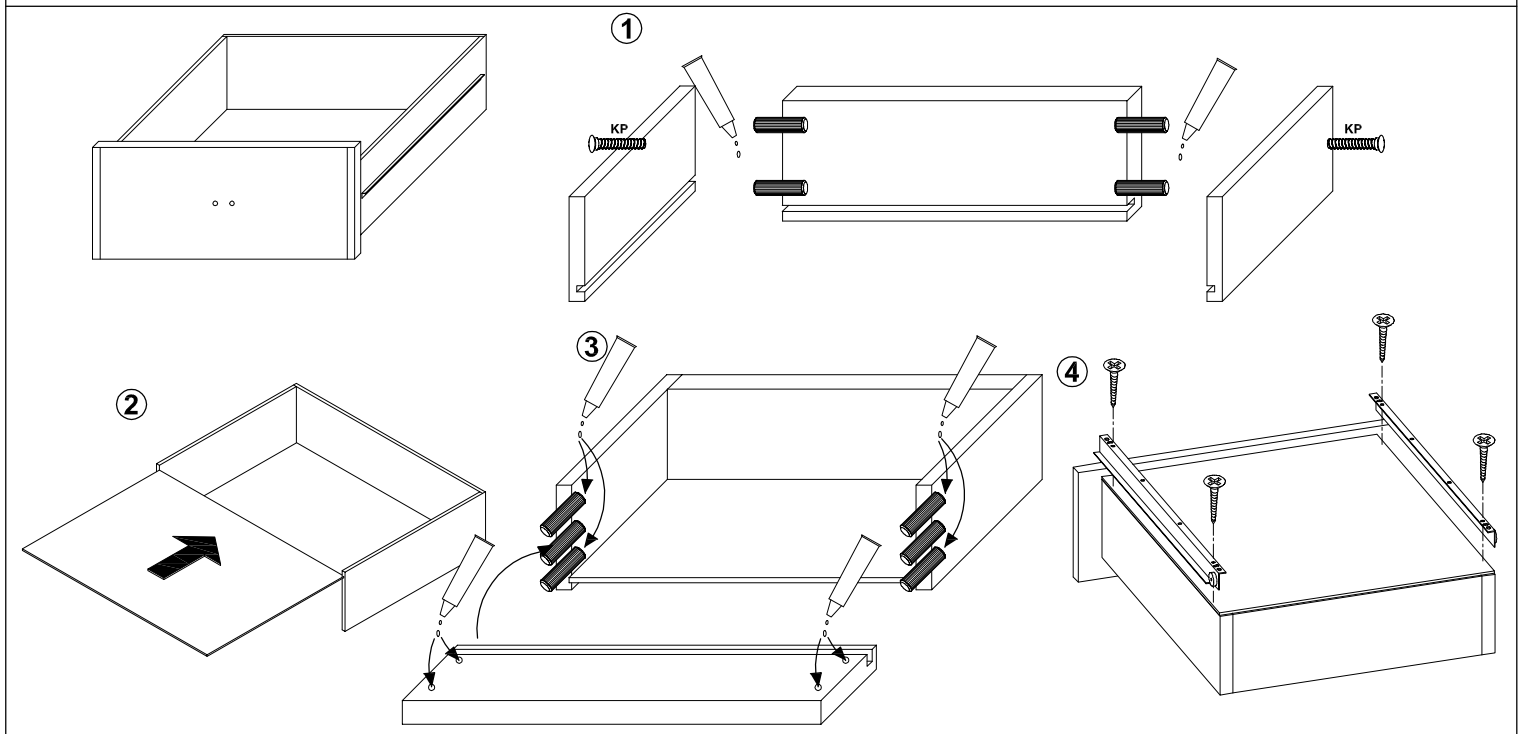
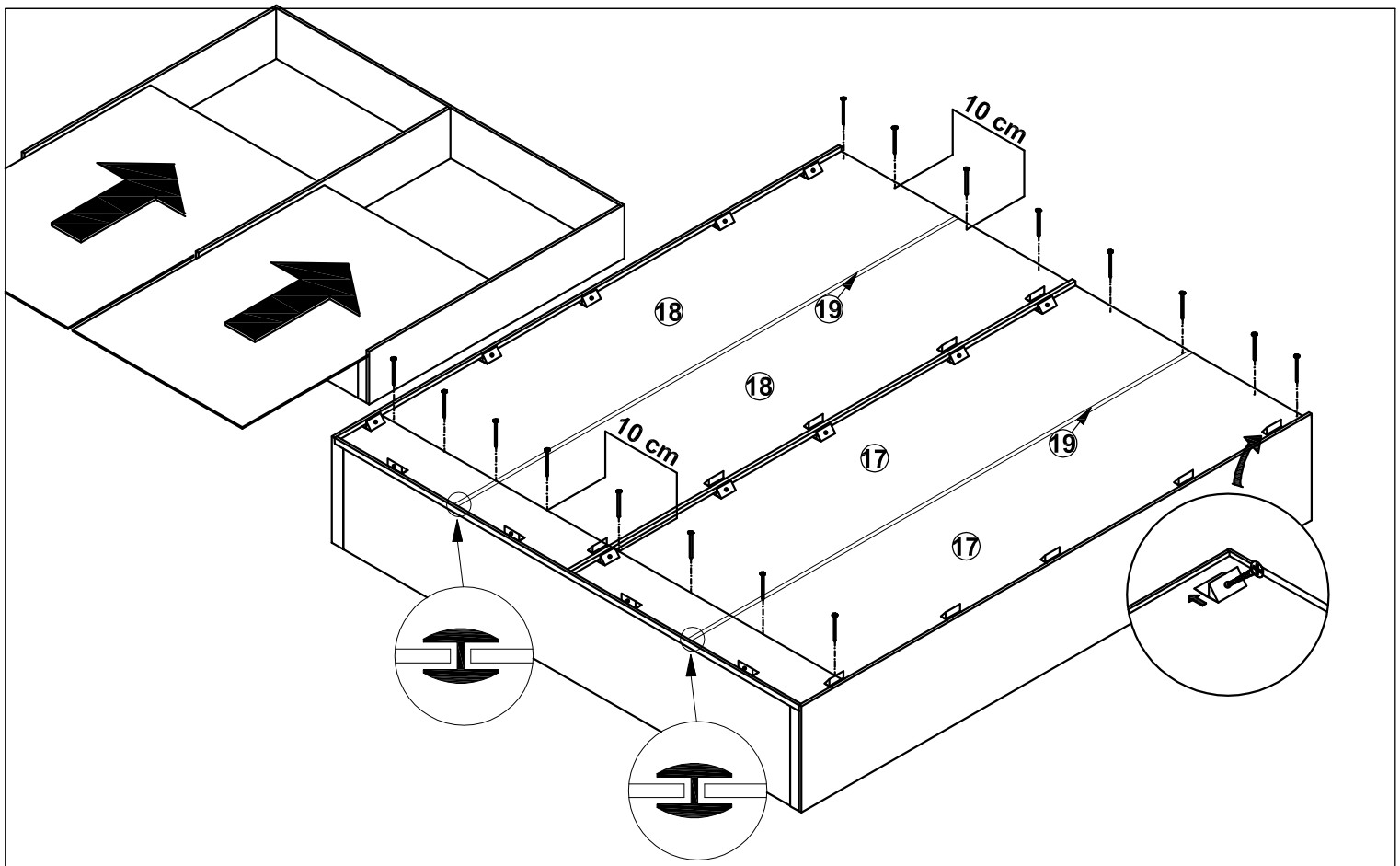


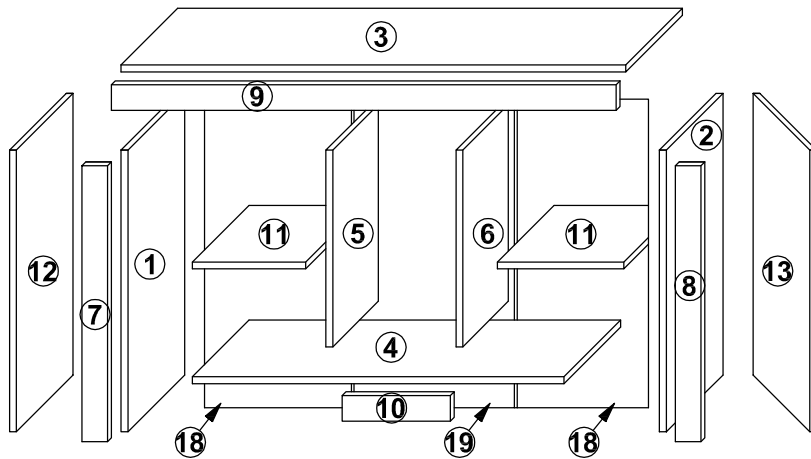
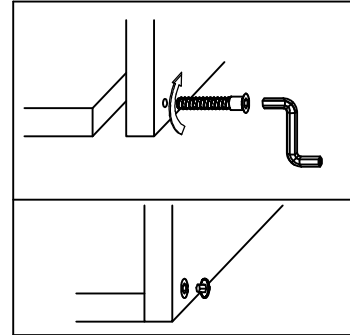
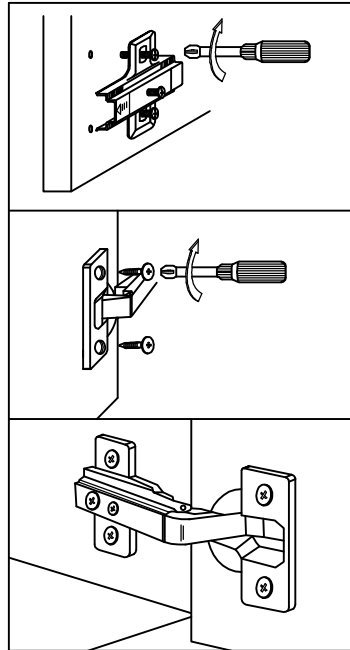
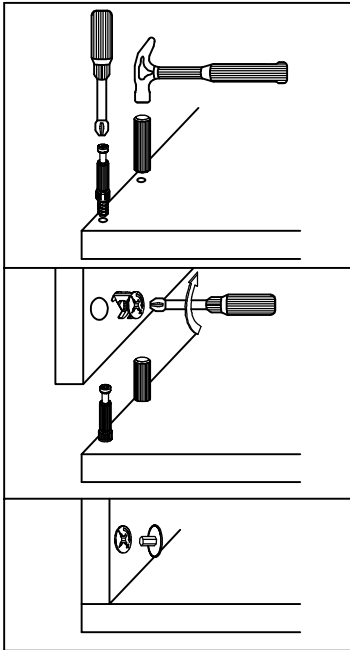
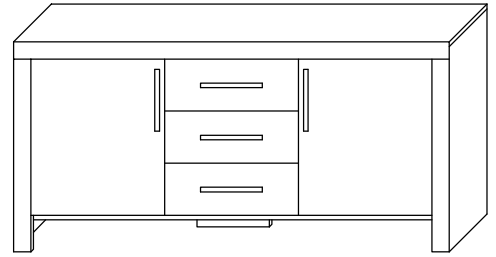
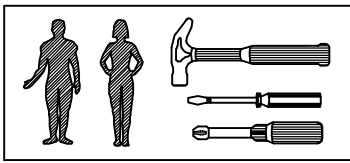
2



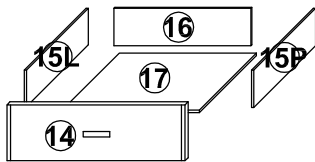
3







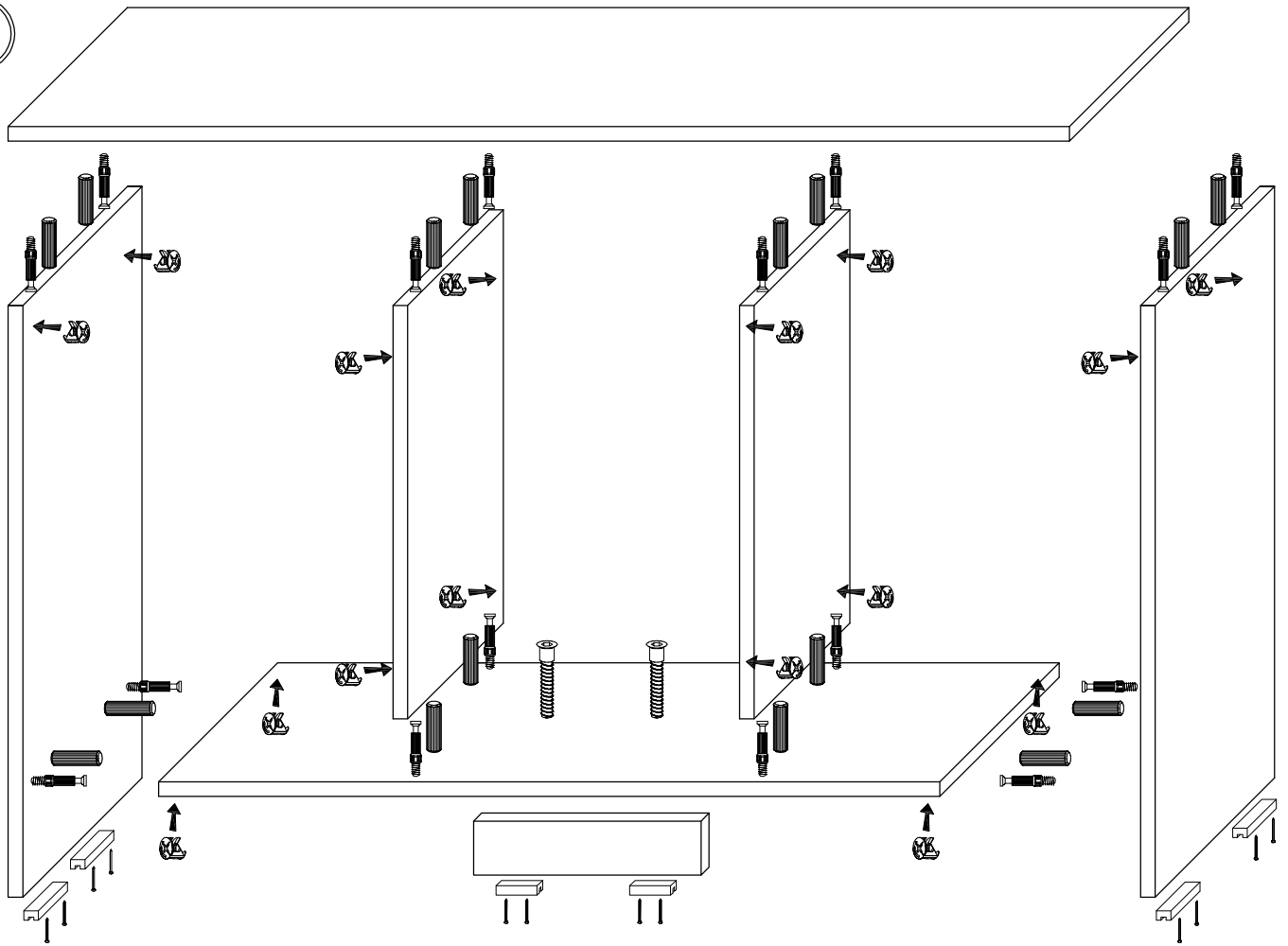
1	820 x 395	1 / 2
2	820 x 395	1 / 2
3	1700 x 395	1 / 2
4	1668 x 381	1 / 2
5	704 x 395	1 / 2
6	704 x 395	1 / 2
7	736 x 100	2 / 2
8	736 x 100	2 / 2
9	1700 x 100	1 / 2
10	600 x 100	2 / 2
11	584 x 375	1 / 2
12	633 x 495	2 / 2
13	633 x 495	2 / 2
14	495 x 209	2 / 2
15L	350 x 140	1 / 2
15P	350 x 140	1 / 2
16	411 x 140	1 / 2
17	423 x 346	2 / 2
18	725 x 592	2 / 2
19	725 x 476	2 / 2



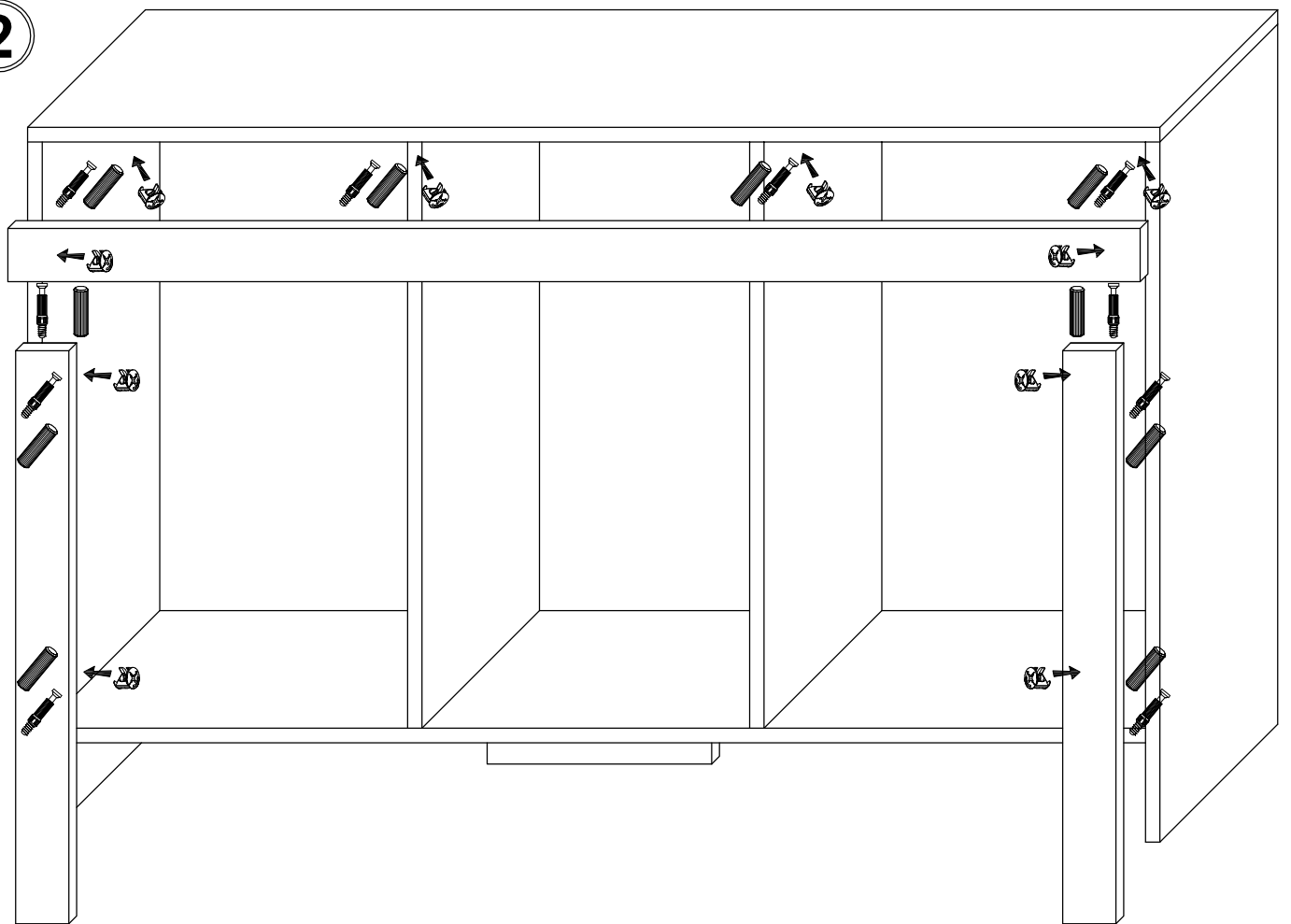
12	10	10

27	27	27	57	2	2	1	4	4
12	6	5	24	2	8	3	11	8

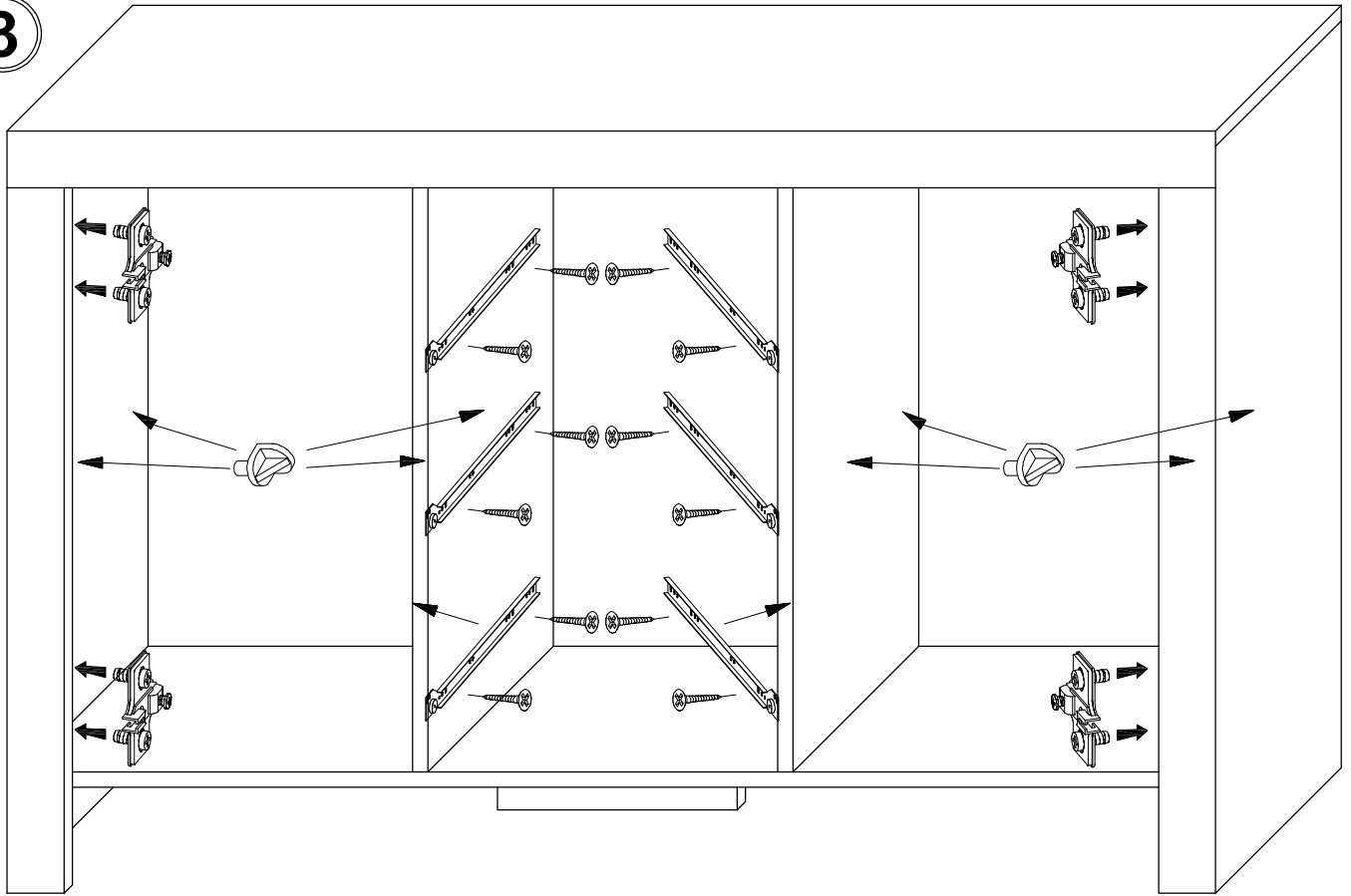
1

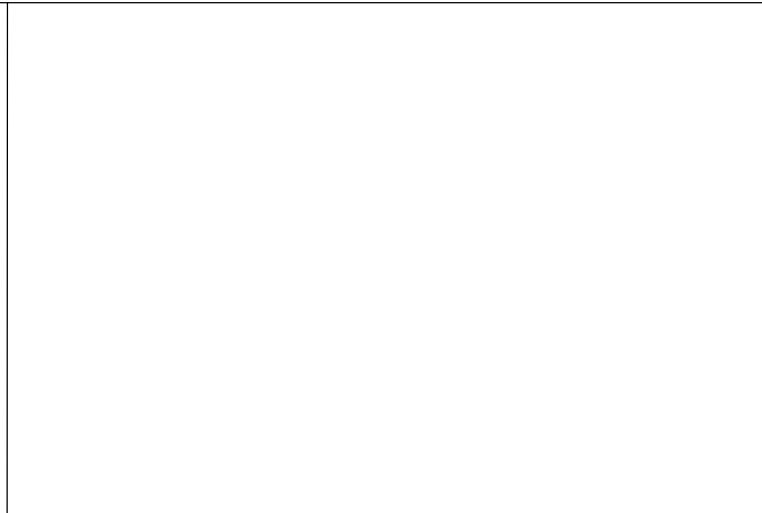
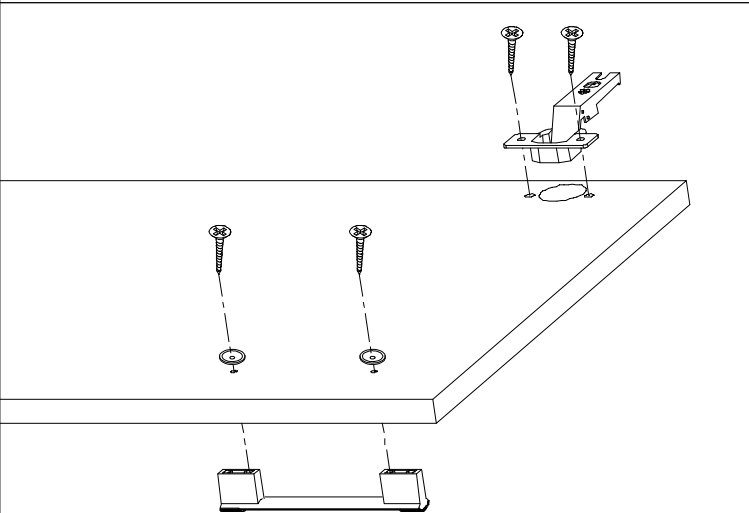
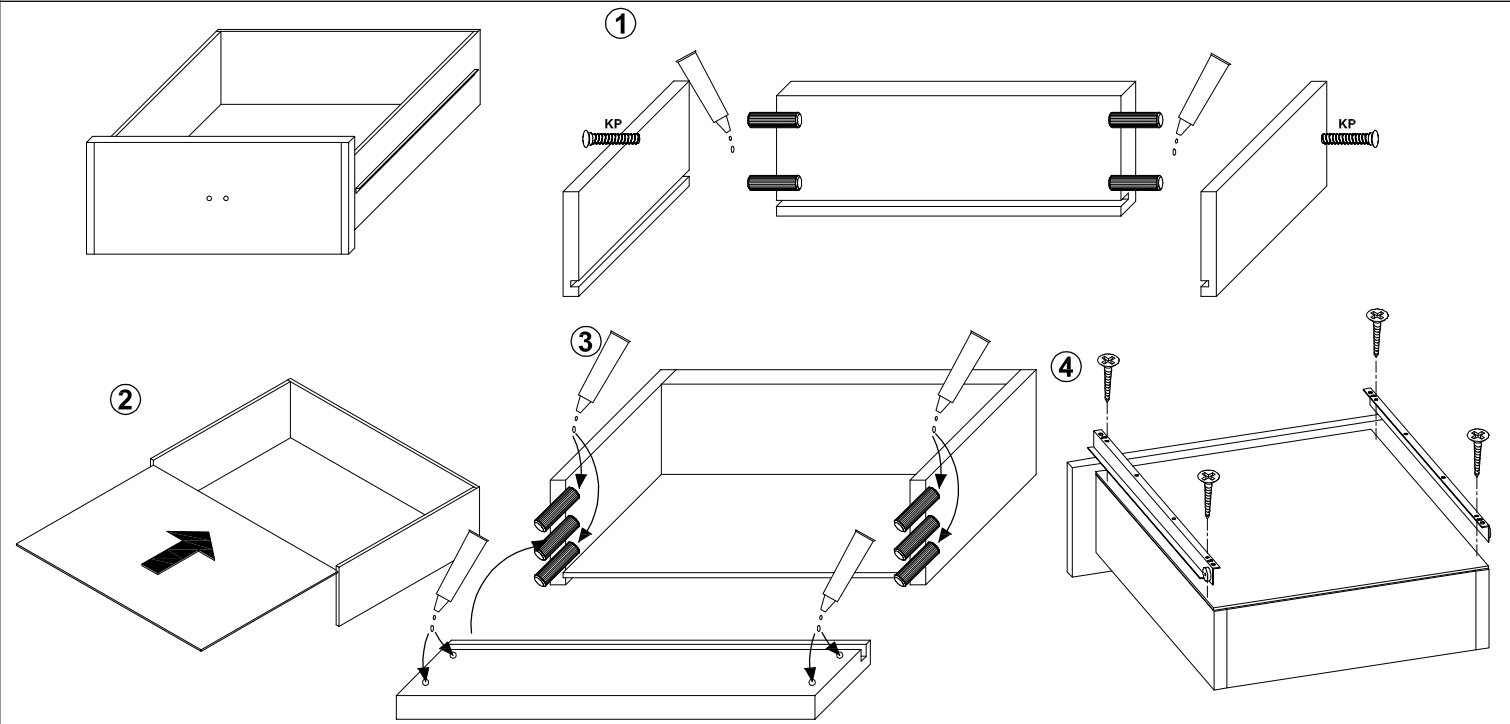
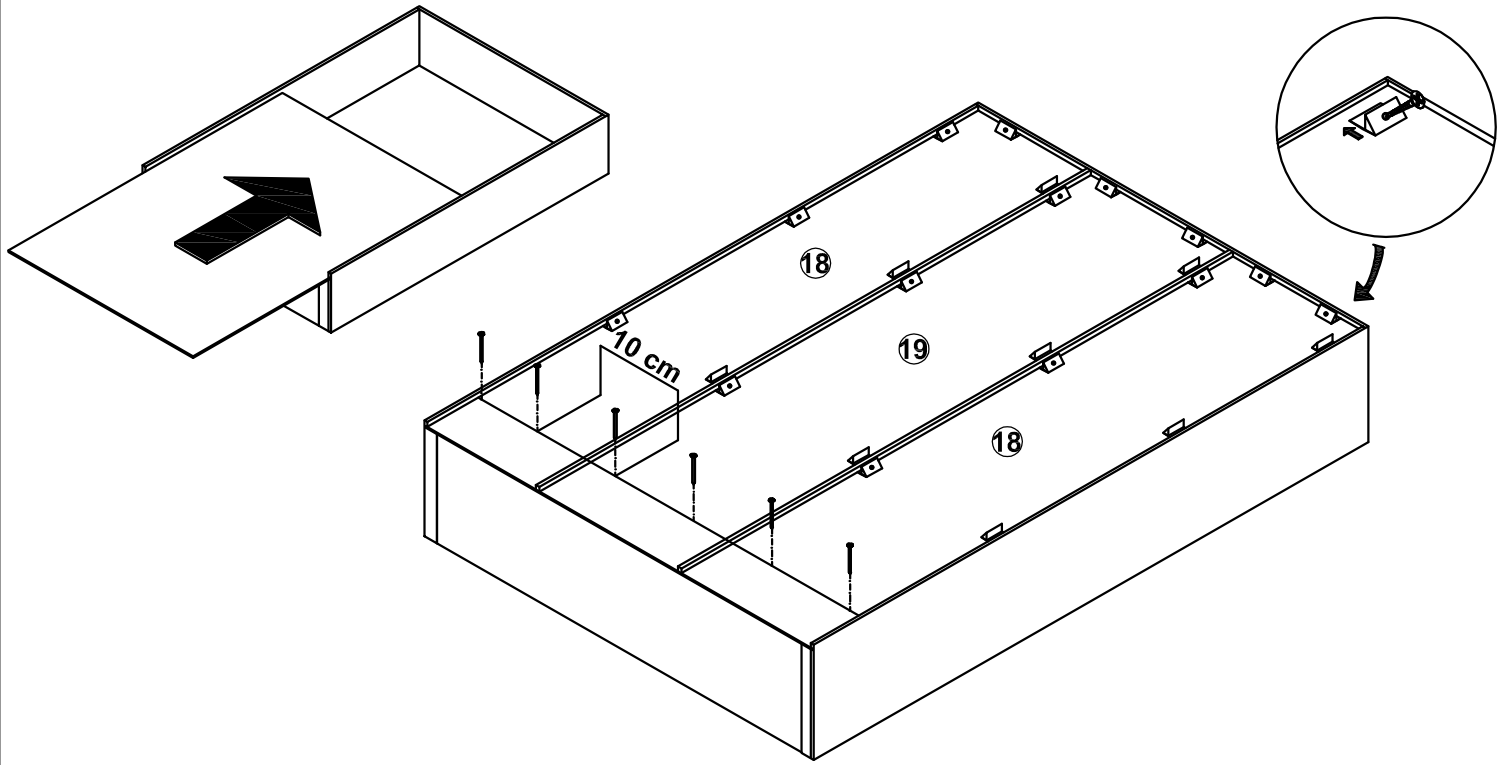


2

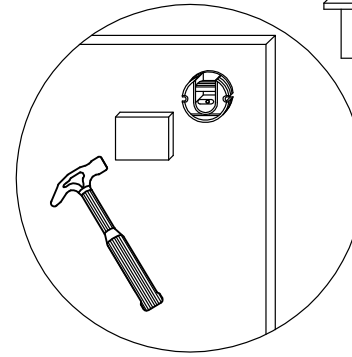
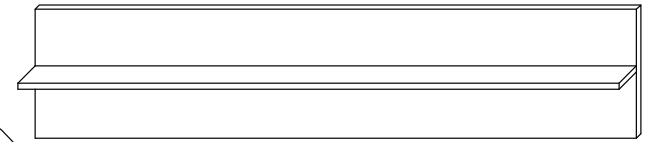
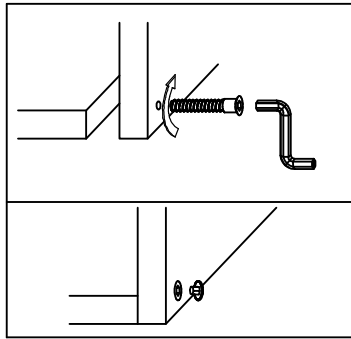
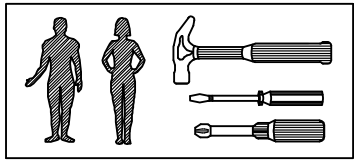


3

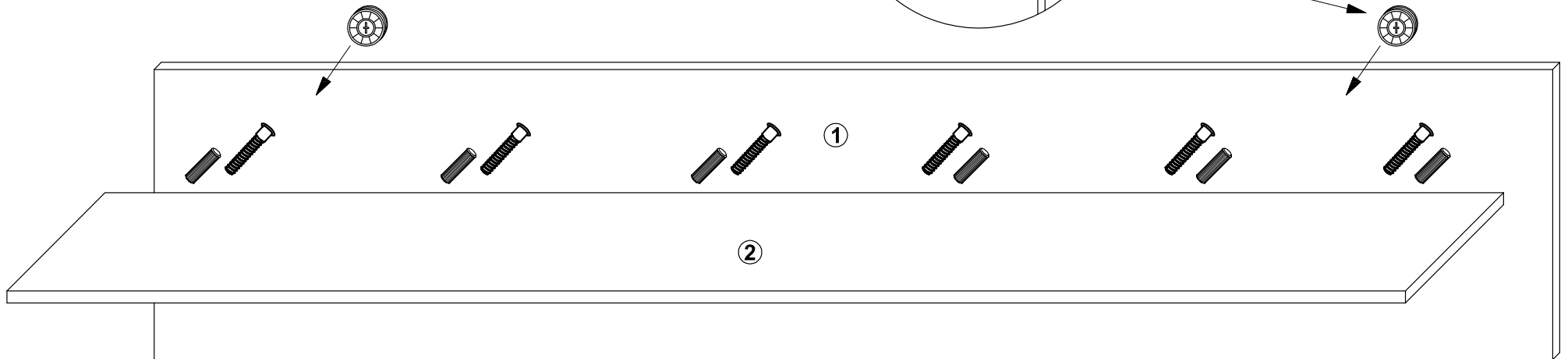




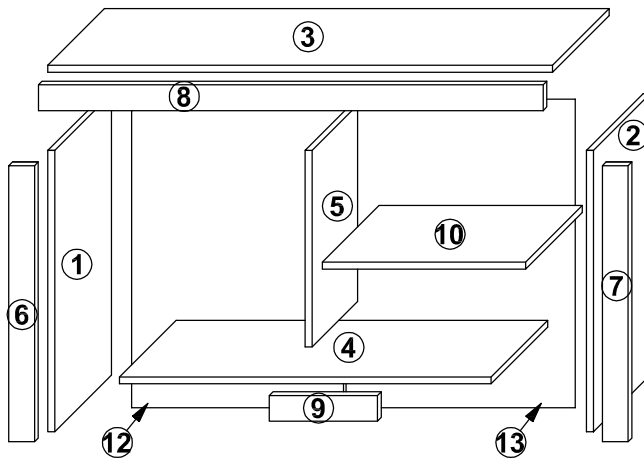
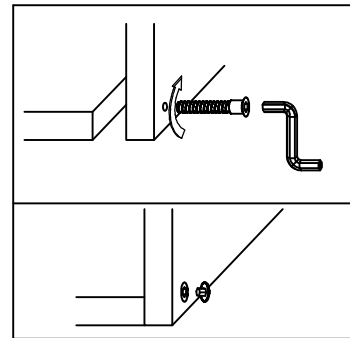
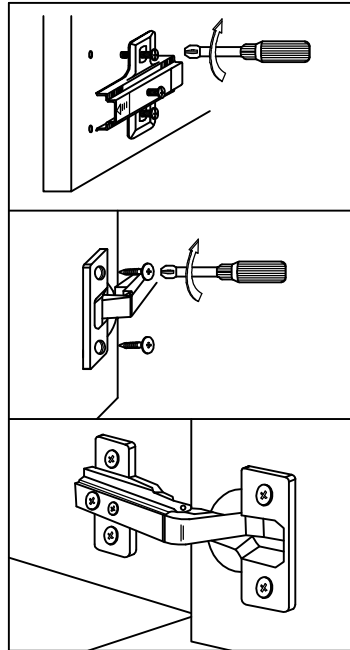
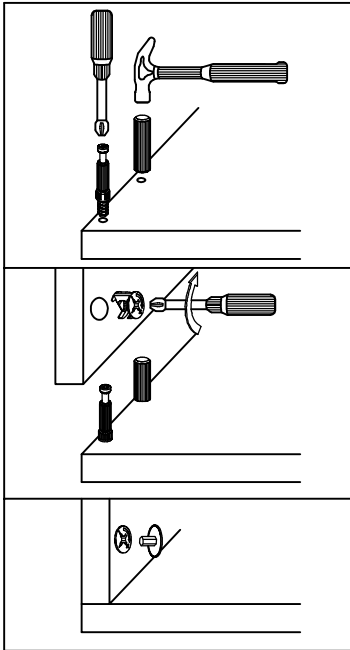
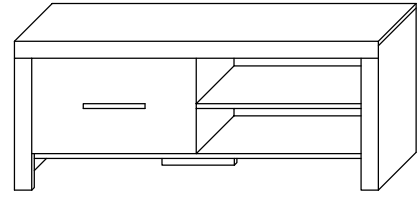
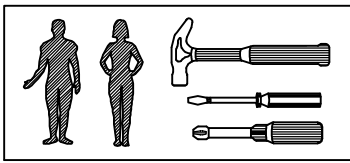




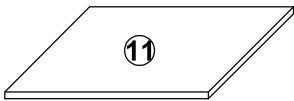
1	1300 x 200	1 / 1
2	1299 x 325	1 / 1



					 K8x40
6	6	1	6	2	2



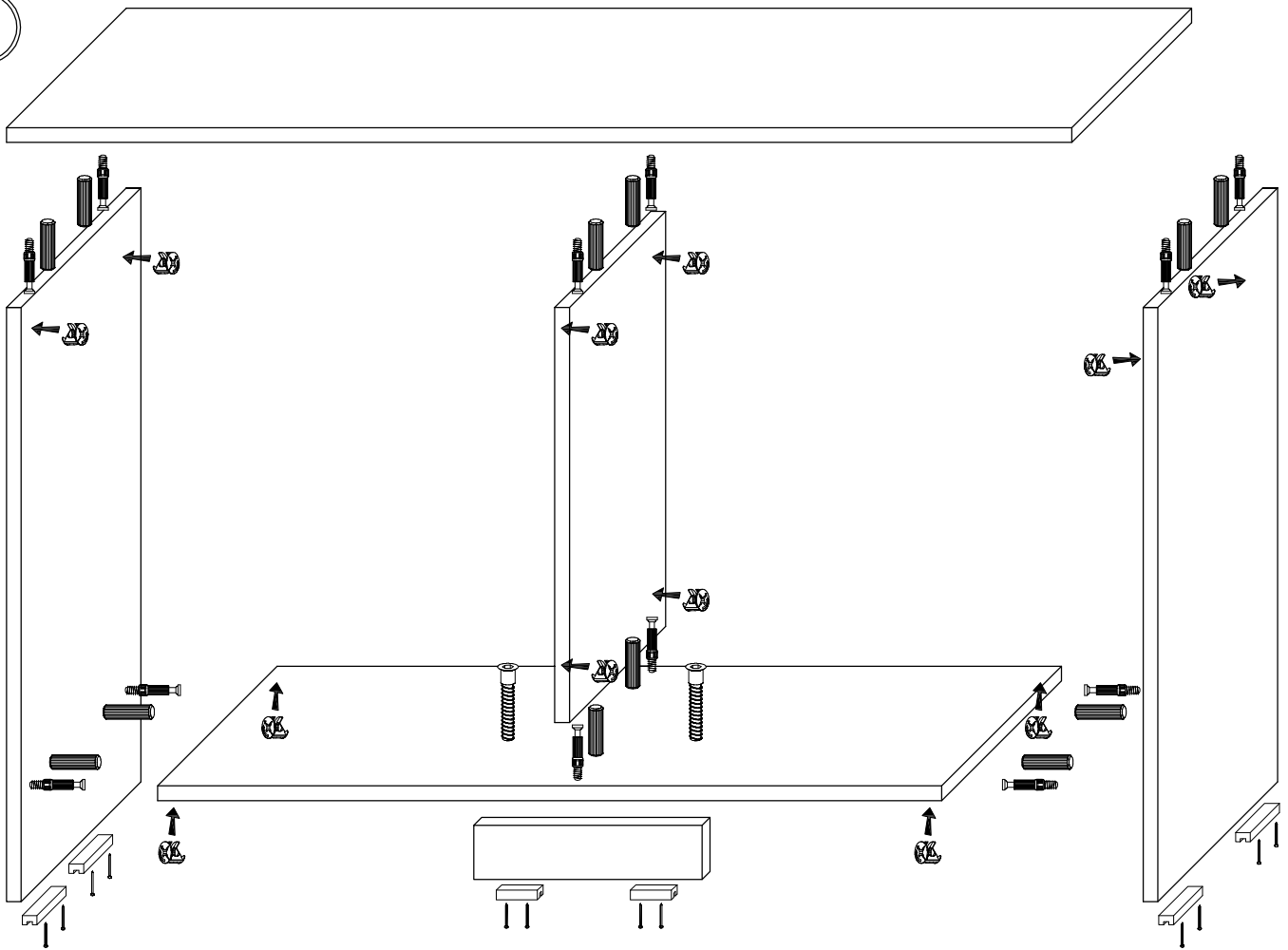
1	495 x 480	1 / 1
2	495 x 480	1 / 1
3	1200 x 495	1 / 1
4	1168 x 481	1 / 1
5	495 x 364	1 / 1
6	396 x 100	1 / 1
7	396 x 100	1 / 1
8	1200 x 100	1 / 1
9	300 x 100	1 / 1
10	582 x 465	1 / 1
11	495 x 293	1 / 1
12	578 x 385	1 / 1
13	590 x 385	1 / 1



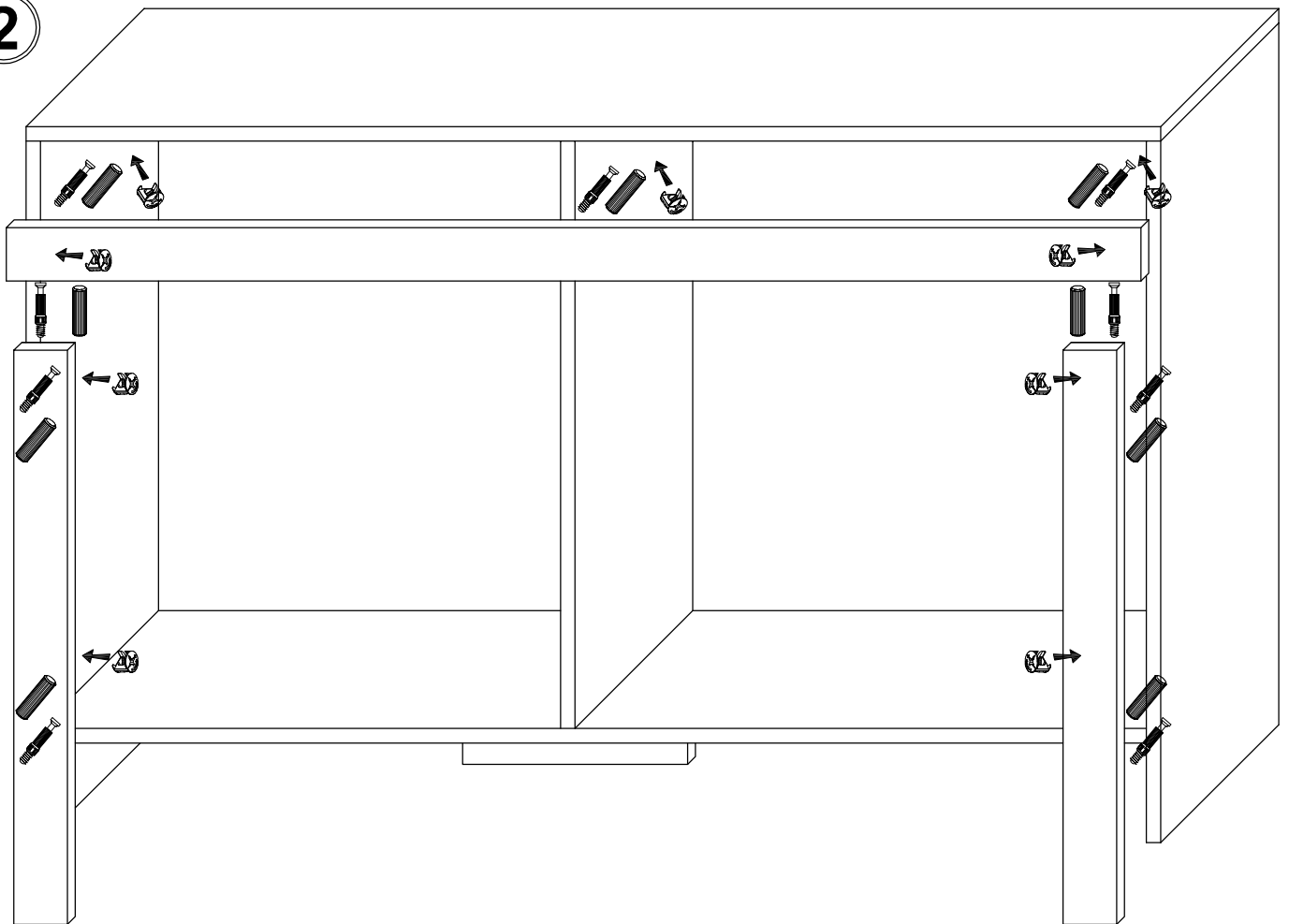
<b>4x16</b>
<b>4</b>

21	21	21	21	2	2	1	2	2
				3x16	4x40			
6	1	20	4	4	2	2	6	1

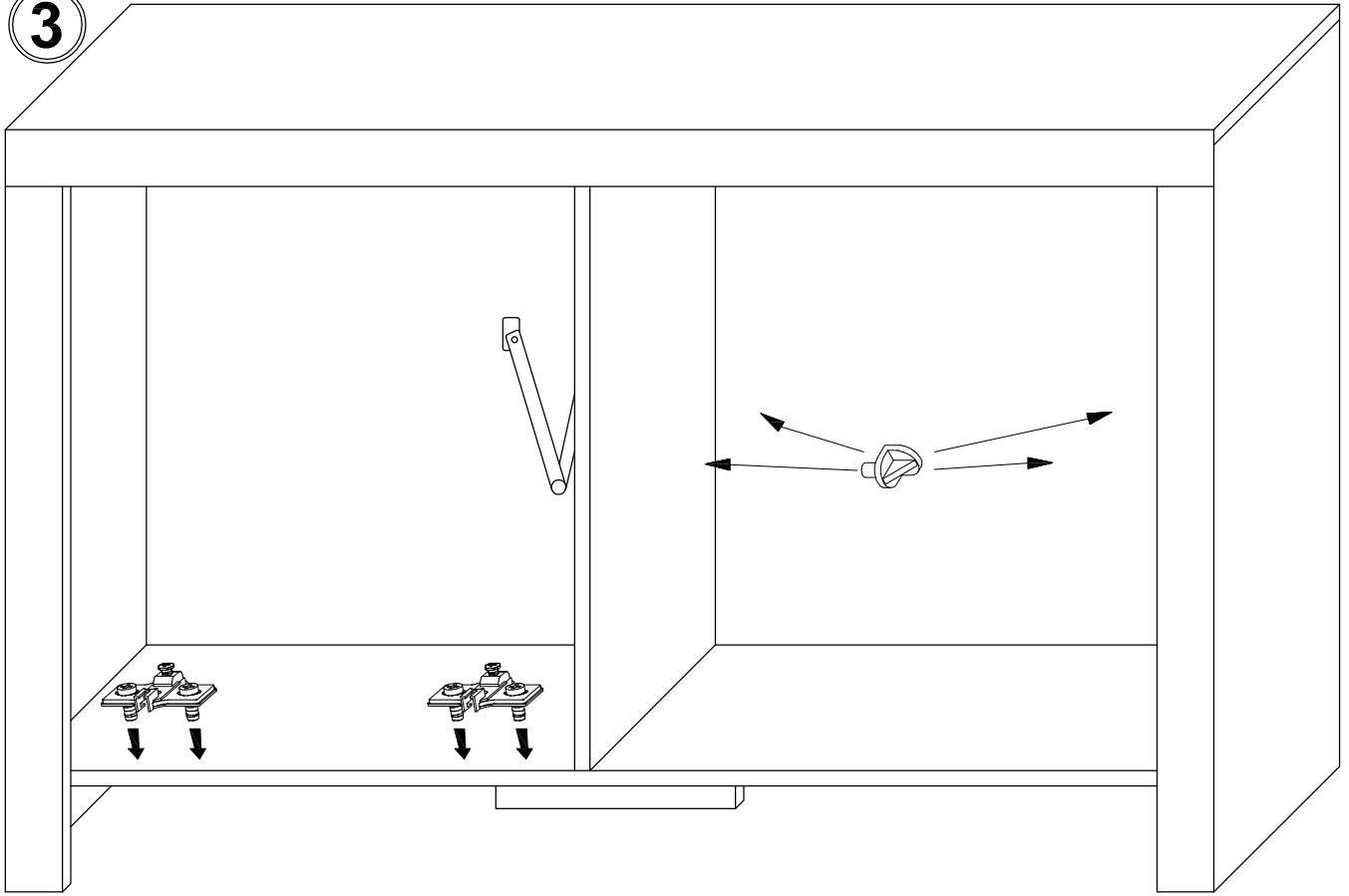
1

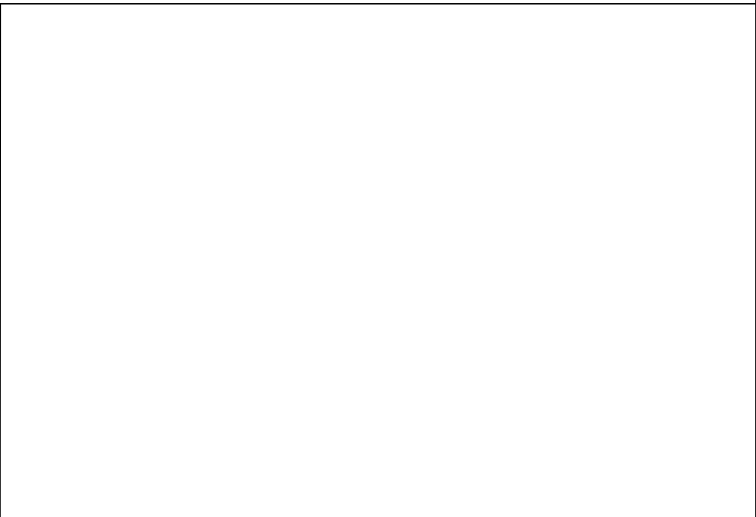
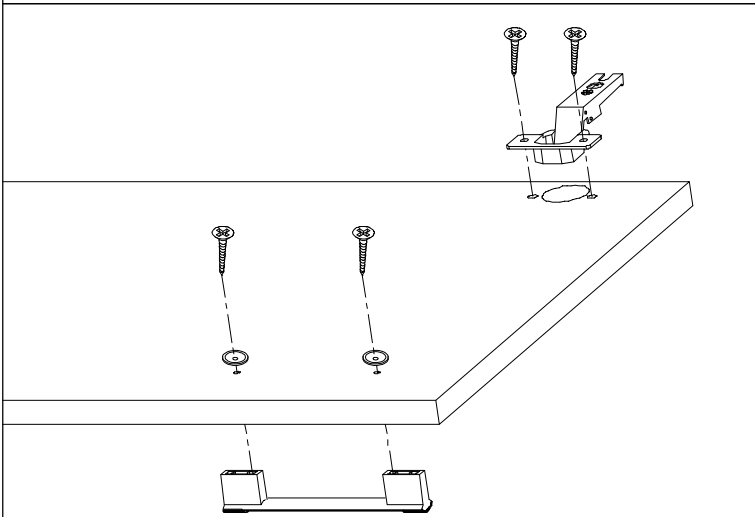
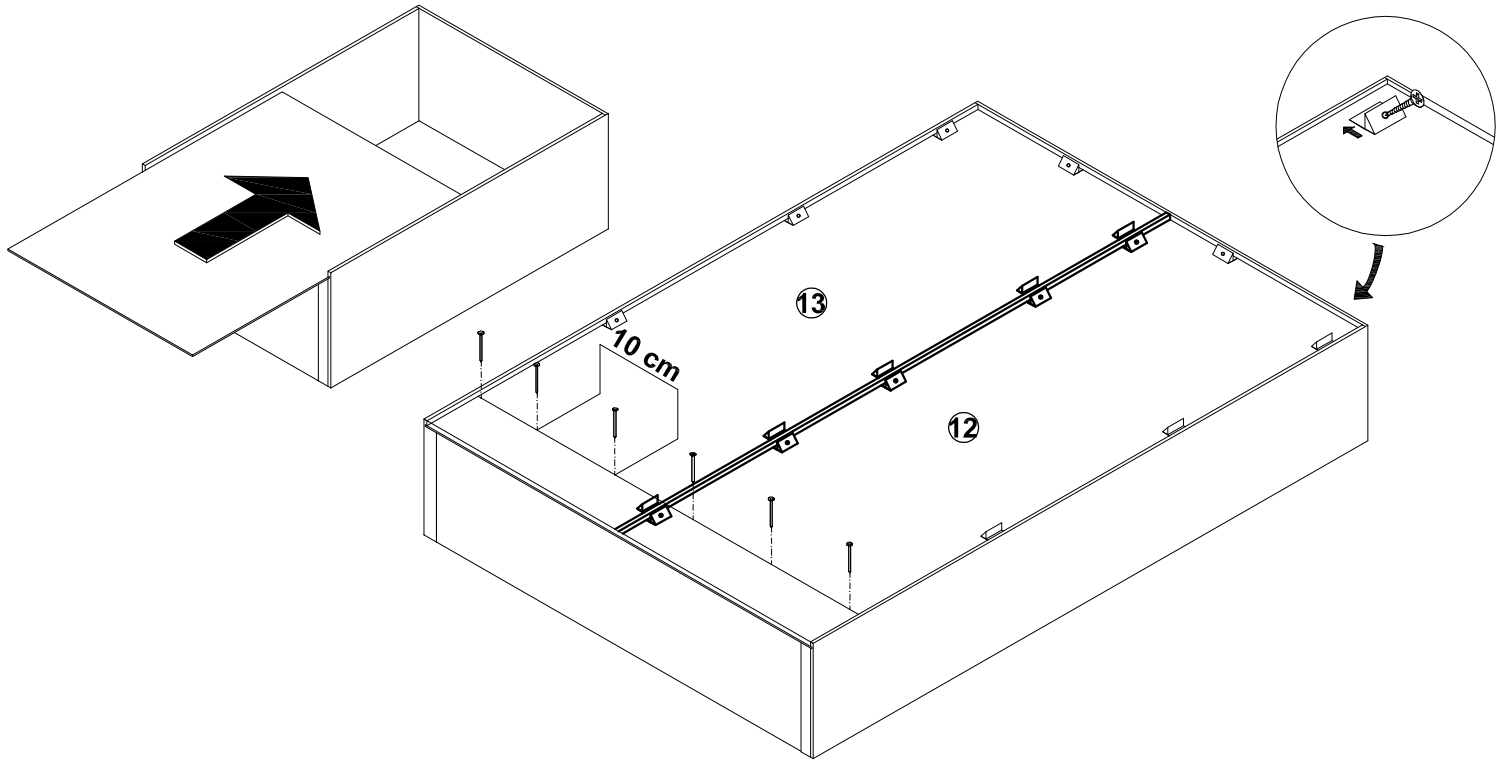


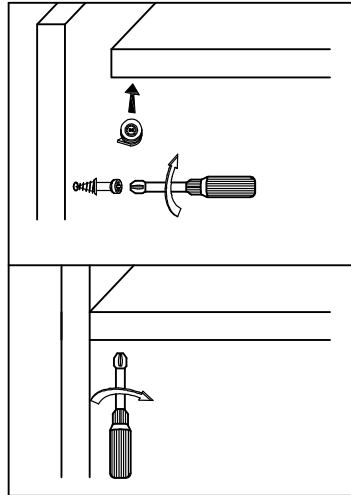
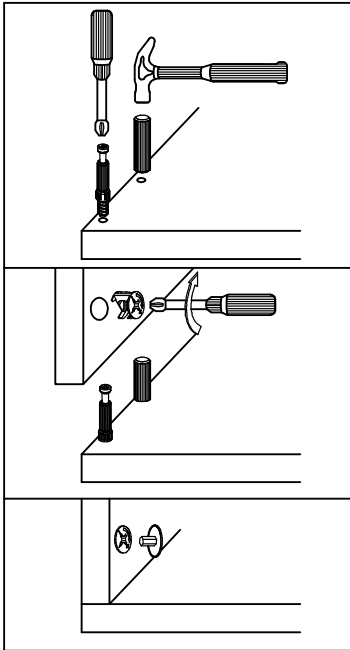
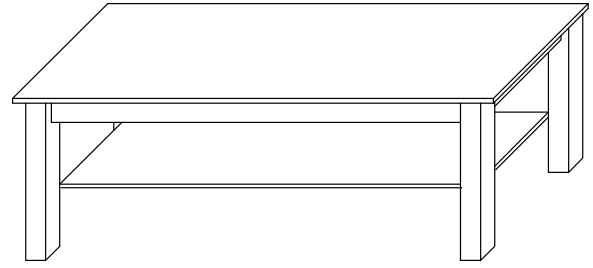
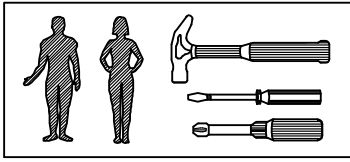
2



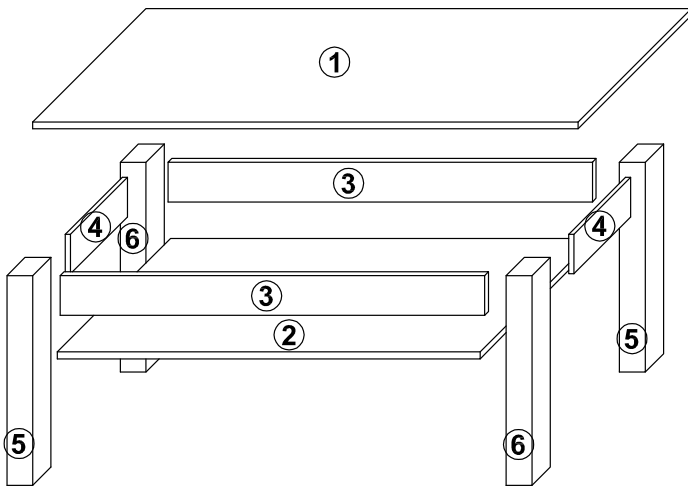
3





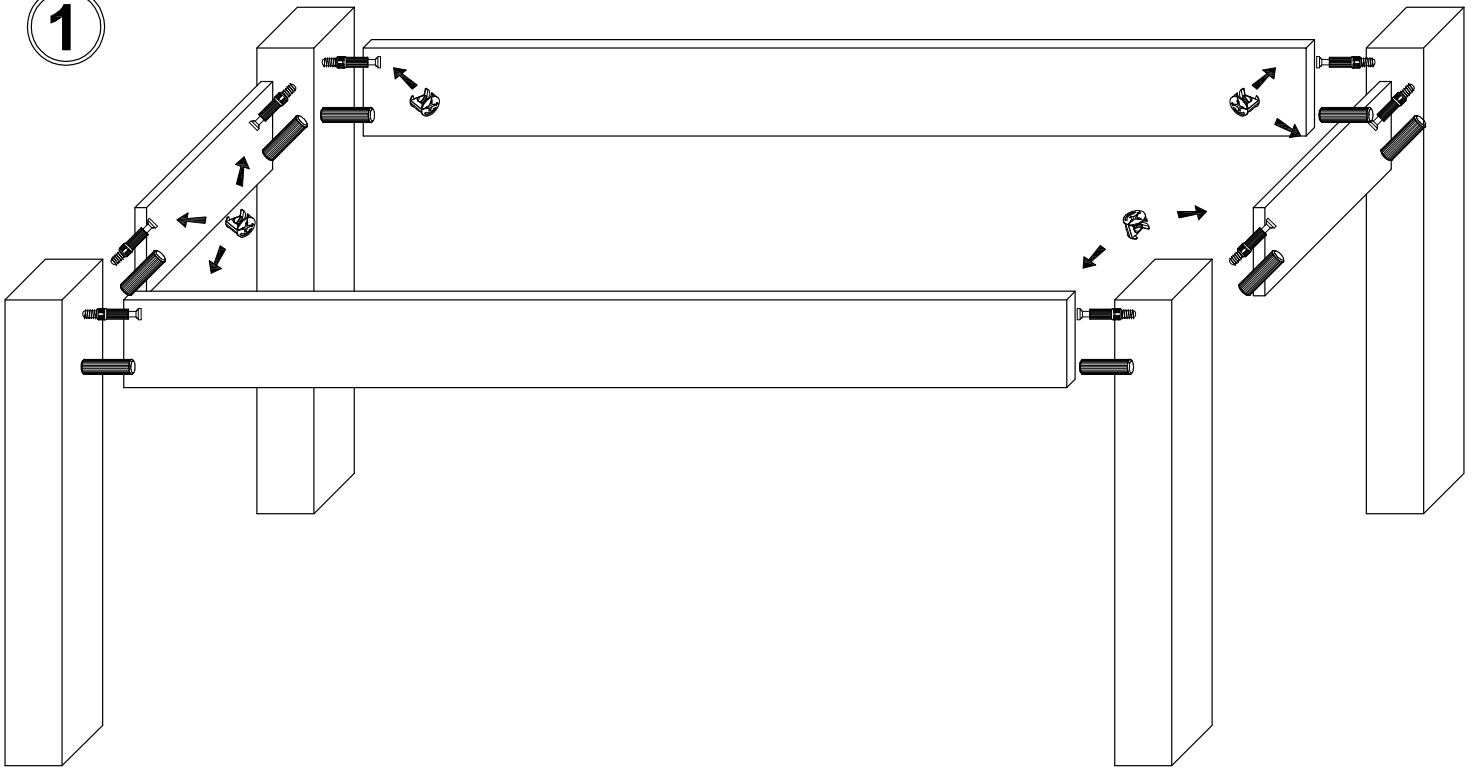


1	800 x 800	1 / 2
2	736 x 660	1 / 2
3	660 x 100	1 / 2
4	660 x 100	1 / 2
5	450 x 50	2 / 2
6	450 x 50	2 / 2



12	12	12	16	4	4	Ø35 4

1



2



3

