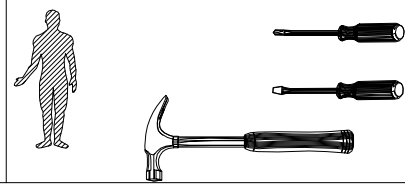
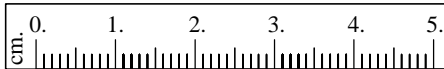
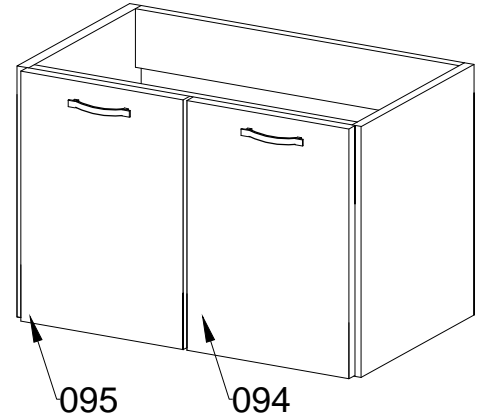


010



Accessor / Zubehör / Accessoires

		M4.0X20	8.0X30		
W	F	G	D	A	B
2	2	4	12	8	8
4.0X30	6.3x13		"0"		
P	H	L	Z	KR	
4	8	4	4	2	



(EN) FOR ATTACHING THE PIECE OF FURNITURE TO THE WALL, YOU NEED A STAKE SUITABLE FOR THE TYPE OF WALL; A STAKE WILL NOT BE DELIVERED. IN CASE OF PROBLEMS, CALL A QUALIFIED PERSON.

(PL) DO ZAMOCOWANIA MEBLA DO ŚCIANY STANDARDOWO NIE JEST DOSTARCZANY KOLEK. NALEŻY ZASTOSOWAĆ KOLEK ODPOWIEDNI DO RODZAJU ŚCIANY, W PRZYPADKU PROBLEMÓW WEZWAĆ OSOBĘ WYKWAŁIFIKOWANĄ.

(DE) UM DAS MÖBELSTÜCK AN DER WAND ZU BEFESTIGEN, BRAUCHEN SIE EINEN AN DIE WAND ANGEPASSTEN PFLOCK; WELCHER NICHT STANDARDMÄßIG GELIEFERT WIRD. FALLS PROBLEME AUFTAUCHEN, EINE QUALIFIZIERTE PERSON HERBEIRUFEN.

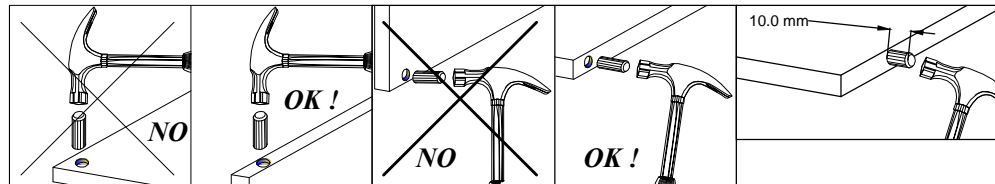
(FR) AFIN DE FIXER LE MEUBLE AU MUR, VOUS AVEZ BESOIN D'UN PIQUET APPROPRIÉ AU MUR. UN PIQUET NE FAIT PAS PARTIE D'UN ÉQUIPEMENT STANDARD. EN CAS DE PROBLÈME, APPELER UNE PERSONNE QUALIFIÉE.

(EN) DEAR CUSTOMER, SHOULD THERE BE ANY PLECE MISSING OR DAMAGED, KINDLY MARK THIS PIECE CLEARLY ON THE ATTACHED ASSEMBLY INSTRUCTIONS AND RETURN THEM TO US.
 (DE) SEHR GEEHRTER KUNDE, SOLLTE EIN TEIL FEHLEN ODER BESCHADIGT SEIN, KREUZEN SIE dies BITTE DEUTLICH AUF DER MONTAGEANLEITUNG AN UND SCHIKEN SIE DIE MONTAGEANLEITUNG MIT EIN.
 (FR) CHER CLIENT, SI UNE PIÈCE EST MANQUANTE OU ENDOMMAGÉE, MARQUER ÇA BIEN SUR LE MODE D'EMPLOI EST L'ENVOYER AVEC LE PROCÈS-VERBAL DE LA RÉCLAMATION.
 (PL) SZANOWNY KLIENCIE, JEŚLI PODCZAS MONTAŻU STWIERDZISZ USZKODZENIE LUB BRAK CZĘŚCI, PROSZĘ PODAJ JEJ KOD ALFANUMERYCZNY LUB ZAZNACZ JĄ NA INSTRUKCJI MONTAŻU I PRZEŚLIJ WRAZ Z PROTOKOŁEM REKLAMACYJNYM

(EN) TREATMENT ADVICE! PLEASE CLEAN ONLY WITH A DRY OR LIGHTLY HUMID DUSTER. DO NOT USE ANY ROUGH OBJECTS.
 (DE) PFLEGEHINWEIS! BITTE NUR MIT EINEM STAUBTUCH ODER EINEM FEUCHTEN LAPPEN REINIGEN. RAUEN OBJEKTE ERWENDEN.
 (FR) CONSEIL D'ENTRETIEN! NETTOYER SEULEMENT AVEC UN CHIFFON A POUSSIÈRE OU UN CHIFFON HUMIDE, NE PAS UTILISER D'OBJET RUGUEUX SOUS PEINE DE RAYURE
 (PL) WSKAZÓWKA DOTYCZĄCA PIELEGNACJI !PROSZĘ CZYSZCZYĆ TYLKO SUCHALUB LEKKO WILGOTNA SZMATKA DO KURZU NIE UŻYWAĆ ZADNYCH ŚRODKÓW SZORSTKICH !

HINGES CONTROL

- a-TO ALIGN DOORS AT SIDE PANELS
 -LOOSEN SCREW -A-
 -MOVE DOORS TO FRONT OR TO BACK TIGHTEN SCREW A
 b-TO ALIGN DOORS AT CENTER JOIN
 -LOOSEN SCREW A
 -TURN SCREW B ABOUT 1/4 ROTATION TO THE RIGHT
 -TIGHTEN SCREW A
 c-TO SET THE DOORS VERTICALLY
 -LOOSEN SCREW C
 -MOVE THE DOORS UP AND DOWN
 -TIGHTEN SCREW C

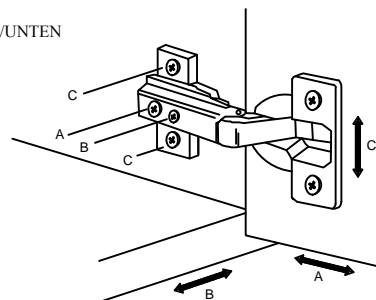


(DE) REGULIERUNG DER SCHARNIERE:

- A. SPALTE ZWISCHEN TÜR UND FRONTALER SEITENFLÄCHE BESTIMMEN; SCHRAUBE A LOCKERN; TÜR VOR UND ZURÜCK BEWEGEN; SCHRAUBE A ANZIEHEN
 B. SPALTE ZWISCHEN DER TÜR BESTIMMEN; SCHRAUBE A LOCKERN; SCHRAUBE B MIT EINER ¼ DREHUNG NACH RECHTS DREHEN; SCHRAUBE A ANZIEHEN
 C. DIE TÜR VERTIKAL AUFSTELLEN; SCHRAUBEN C LOCKERN; TÜR NACH OBEN/UNTEN BEWEGEN; SCHRAUBEN C ANZIEHEN

(FR) RÉGLER DES CHARNIÈRES:

- A. FIXER L'ÉCART ENTRE LA PORTE ET LE CÔTÉ FRONTAL; DESSERRER VIS A; BOUGER LA PORTE EN AVANT ET EN ARRIÈRE; VISSER VIS A
 B. FIXER L'ÉCART DE LA PORTE; DESSERRER VIS A; BOUGER VIS B UN TOUR DE ¼ A DROITE; VISSER VIS A
 C. POSER LA PORTE À LA VERTICALE; DESSERRER VIS C; BOUGER LA PORTE VERS LE HAUT ET LE BAS; VISSER VIS C



REGULACJA ZAWIAS

- a-USTAWIENIE SZCZELINY MIĘDZY DRZWIAMI, A FRONTOWA PŁASZCZYZNA BOKU LUB PRZEGRODY.
 POLUZNIC SRUBE-A-
 -PRZESUNAC DRZWI W PRZOD LUB W TYŁ, PO USTAWIANIU SZCZELINY
 b-USTAWIENIE SZCZELINY MIĘDZY DRZWIAMI
 POLUZNIC SRUBE-A-
 -PRZEKREC SRUBE -B- 1/4 OBROTU W PRAWA STRONE
 -DOKRECIC SRUBE-A-
 c-USTAWIENIE DRZWI W PIONIE
 -POLUZNIC SRUBY -C-
 -PRZESUNAC DRZWI W GORE LUB W DOL
 -DOKREC SRUBY-C-

