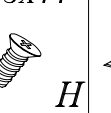
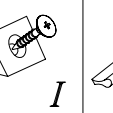
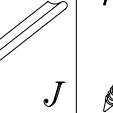
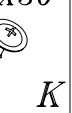
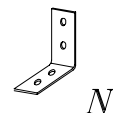
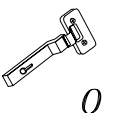
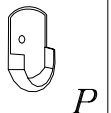
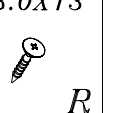
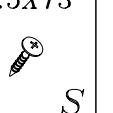
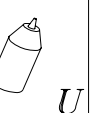

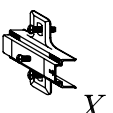
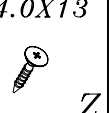
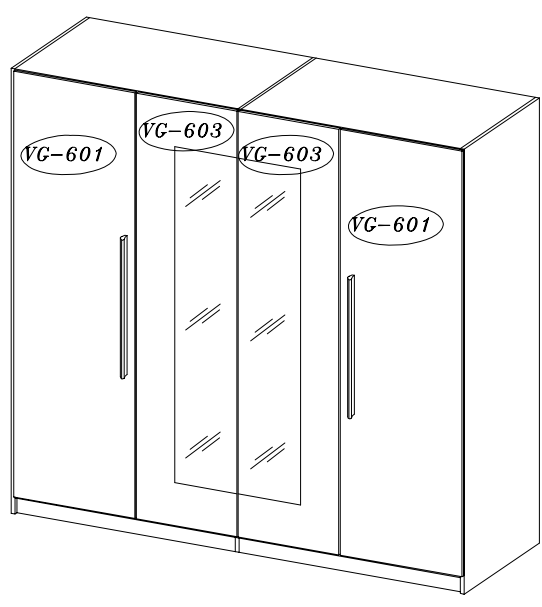
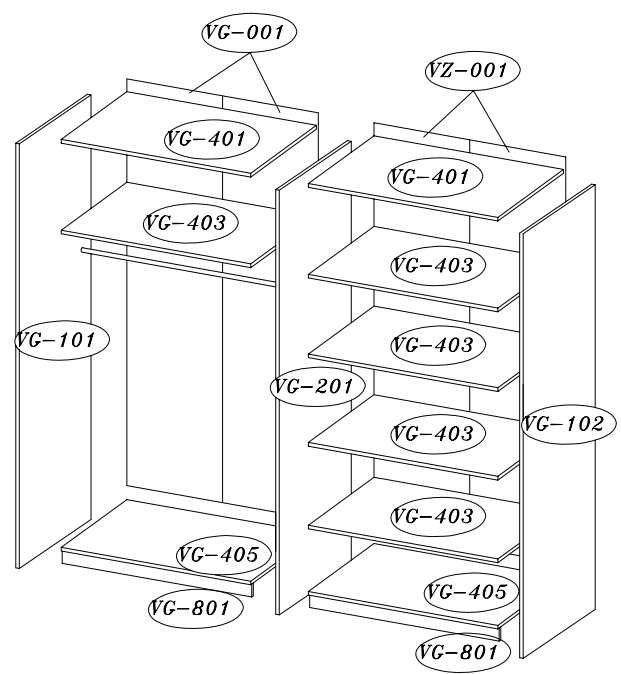
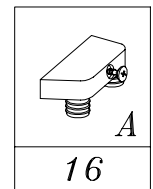
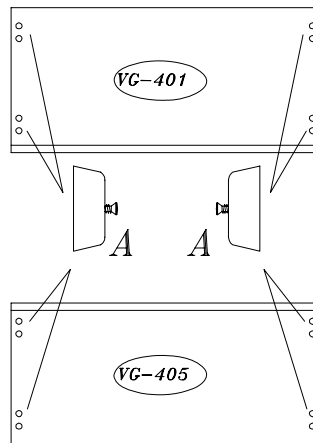
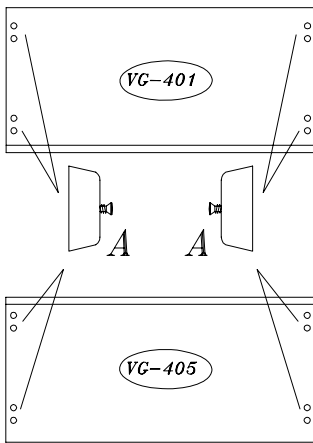
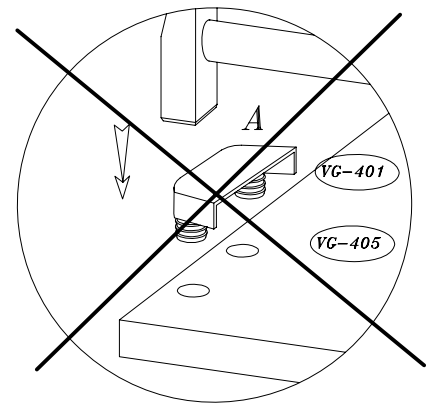
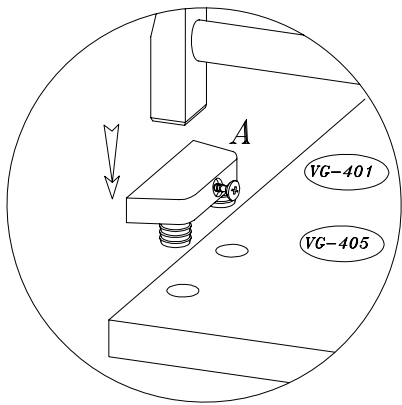
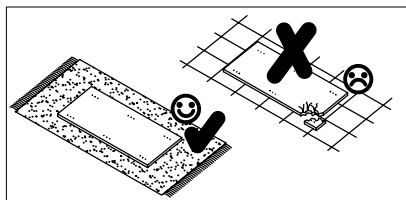
	6.3X11 			4.0X30 
16	16	8	10	12	12	16	2	6
			3.0X13 	3.5X13 				
12	12	2	2	48	1			
		4.0X13 						
20	12	16						

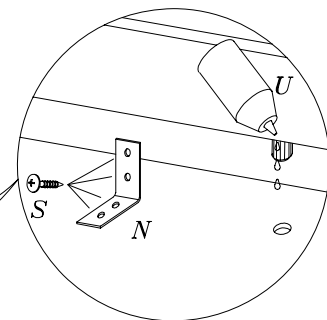
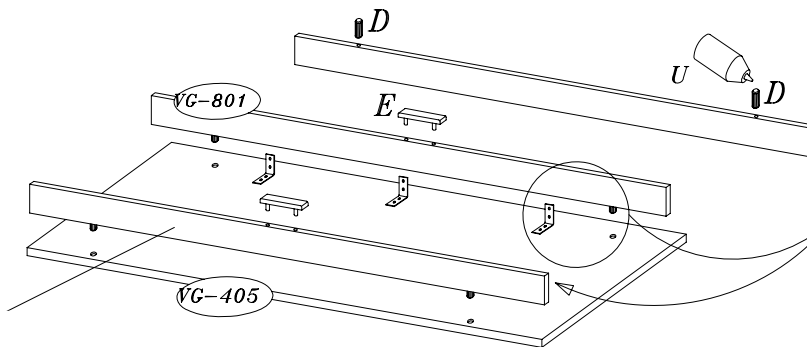
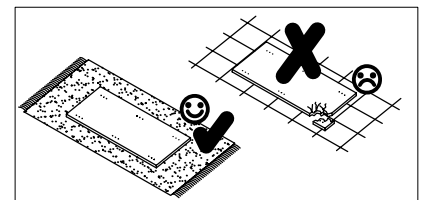


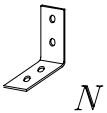


1

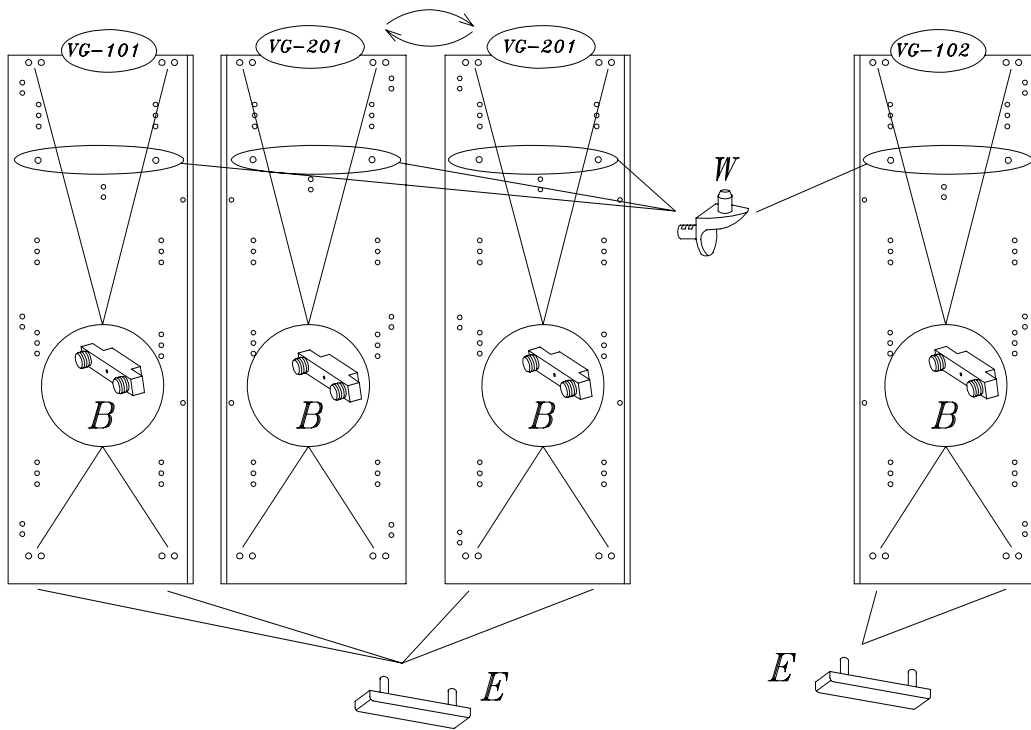
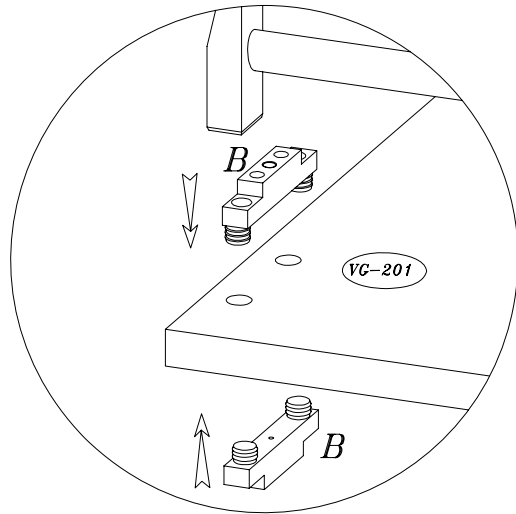
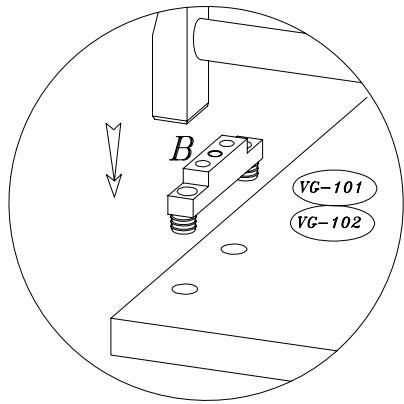
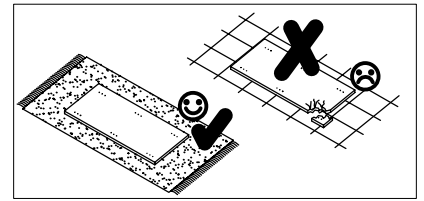


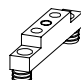

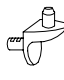
2

x2

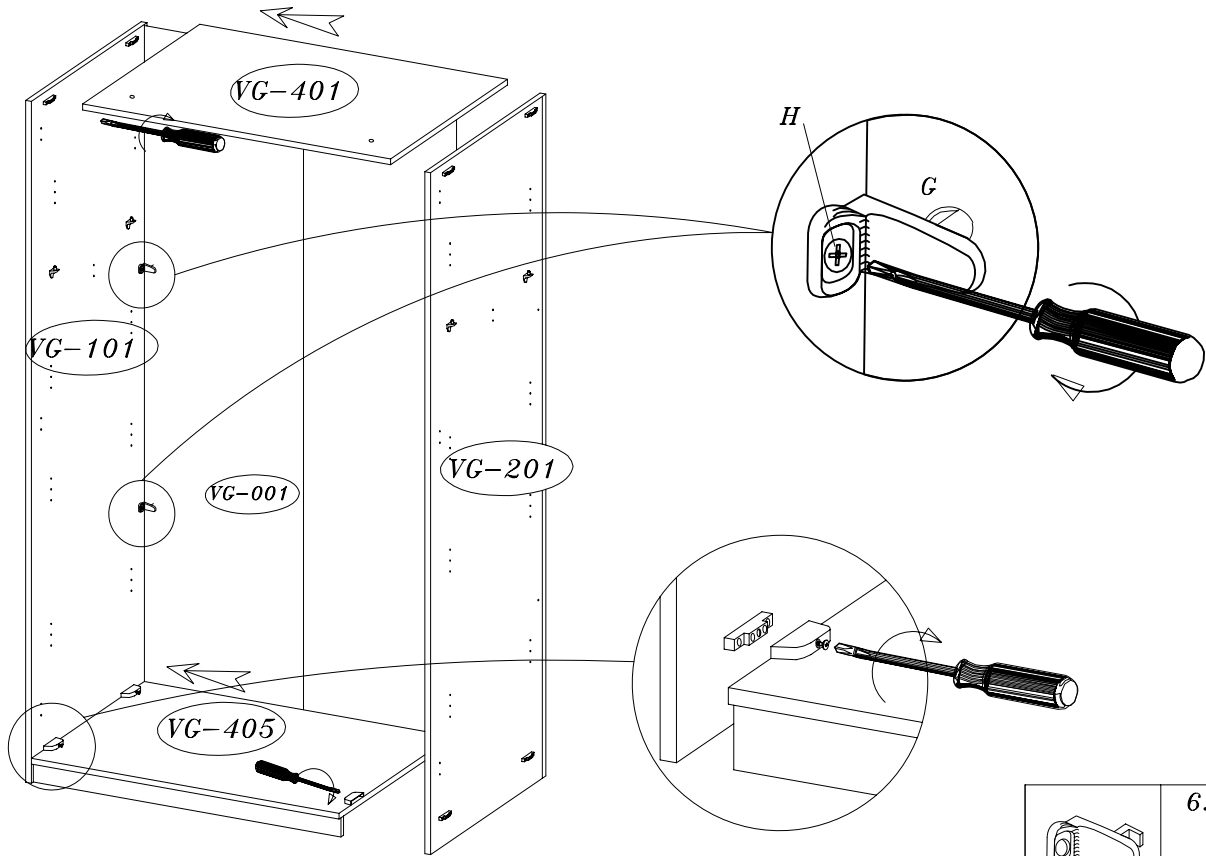


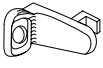

		
N	S	U
12	48	1



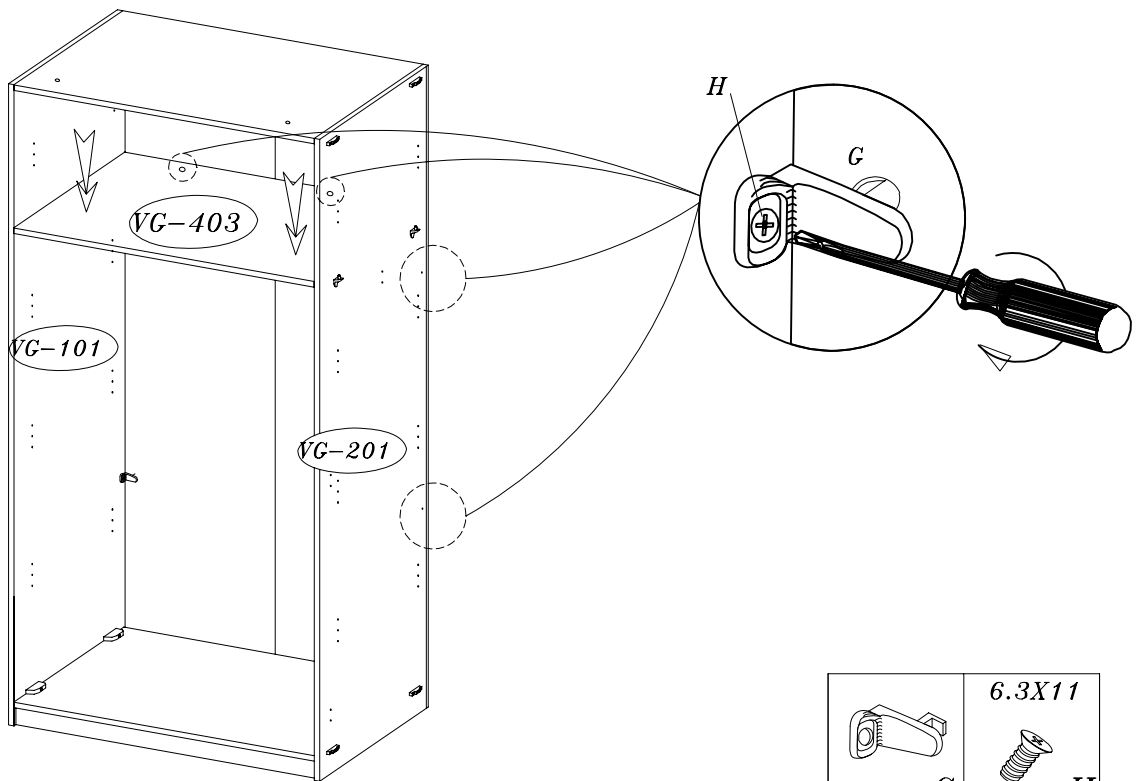
		
<i>B</i>	<i>E</i>	<i>W</i>
16	6	8

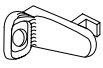

4



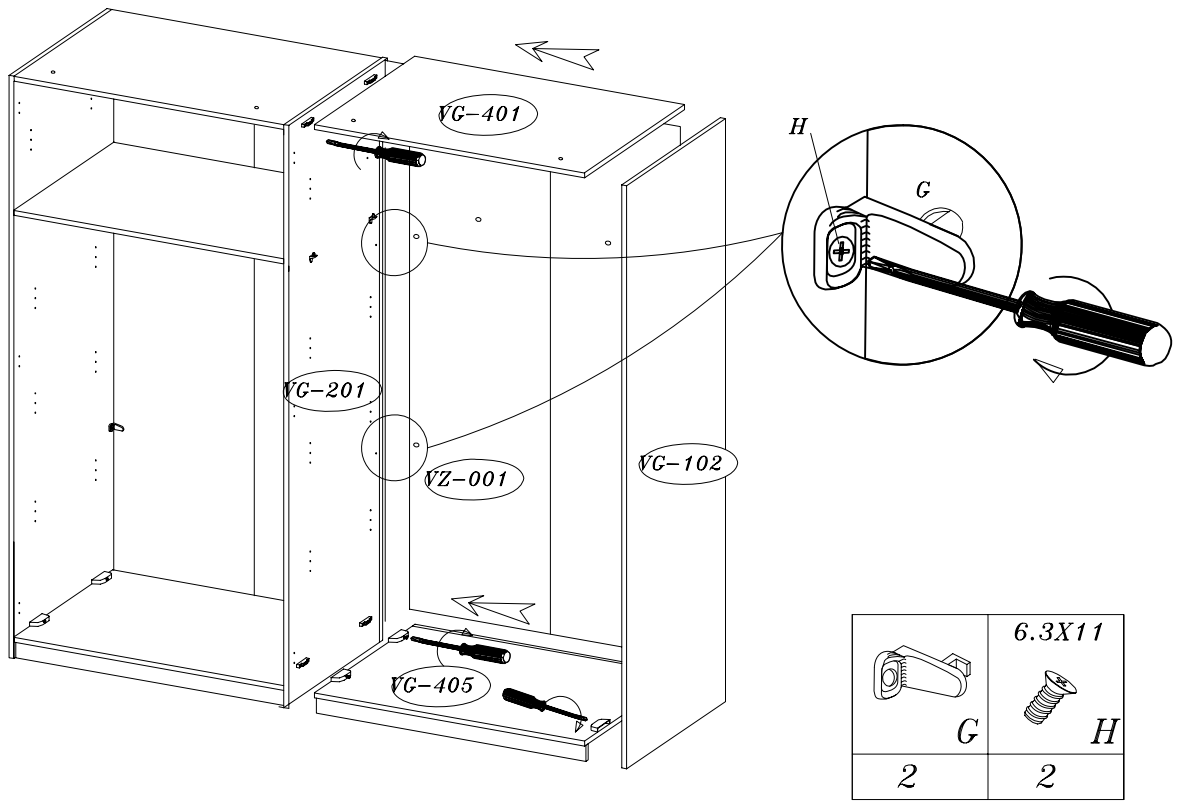
	6.3X11
	
G	H
2	2

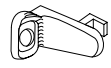
5



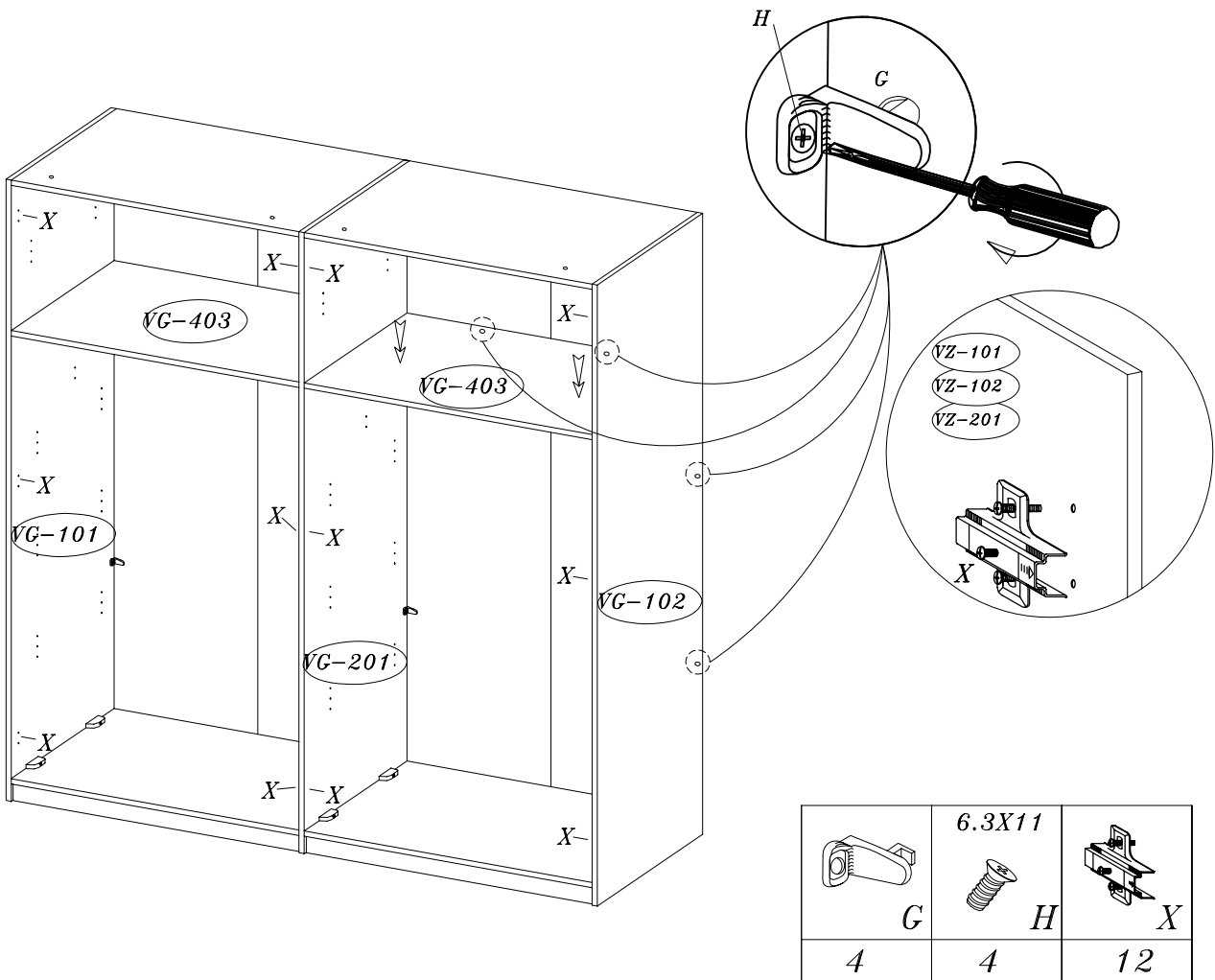
	6.3X11
	
G	H
4	4

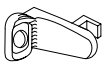
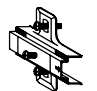
6



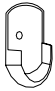
	6.3X11
G	H
2	2


7

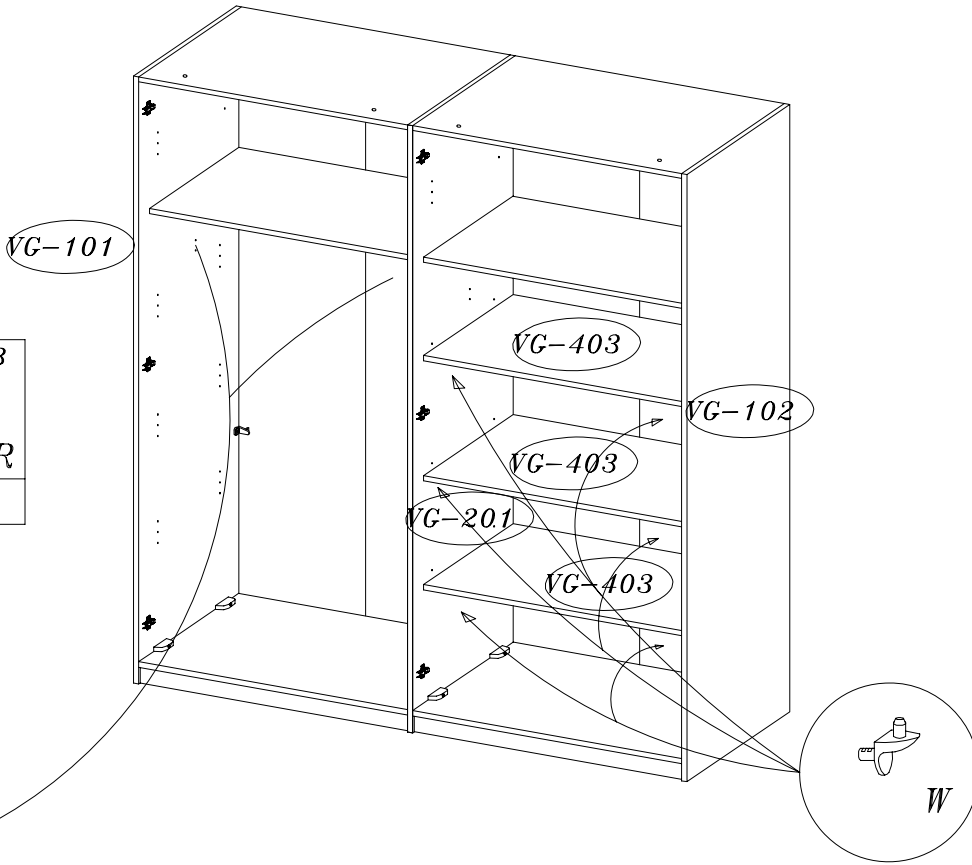
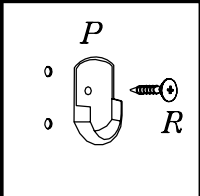


	6.3X11	
G	H	X
4	4	12

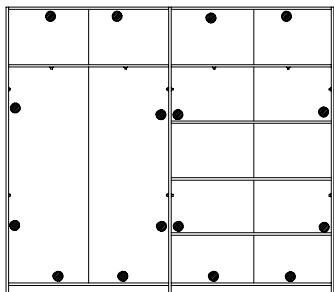
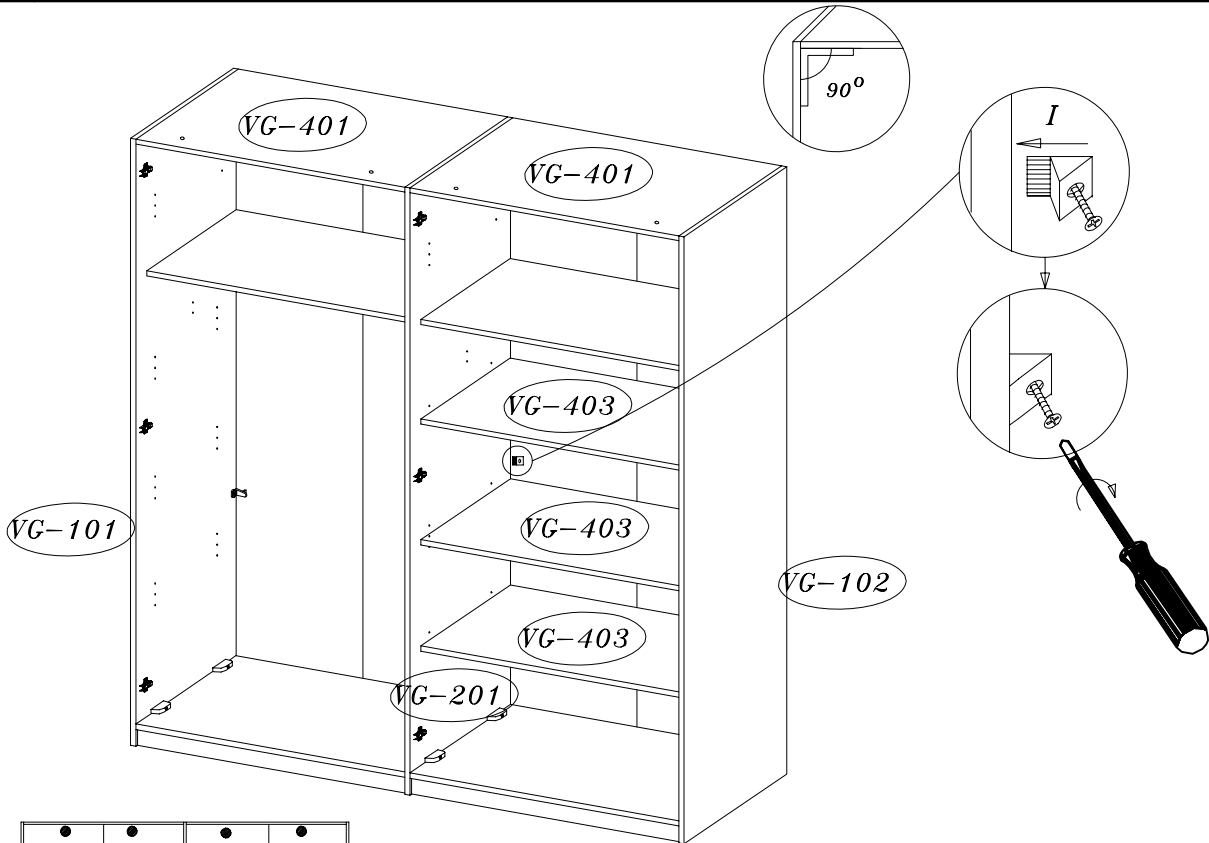
8

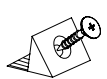
	3.0X13
<i>P</i>	<i>R</i>
2	2


<i>W</i>
12

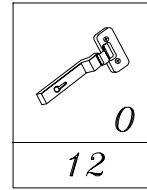
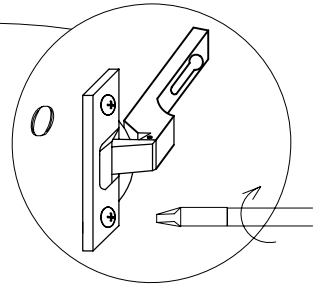
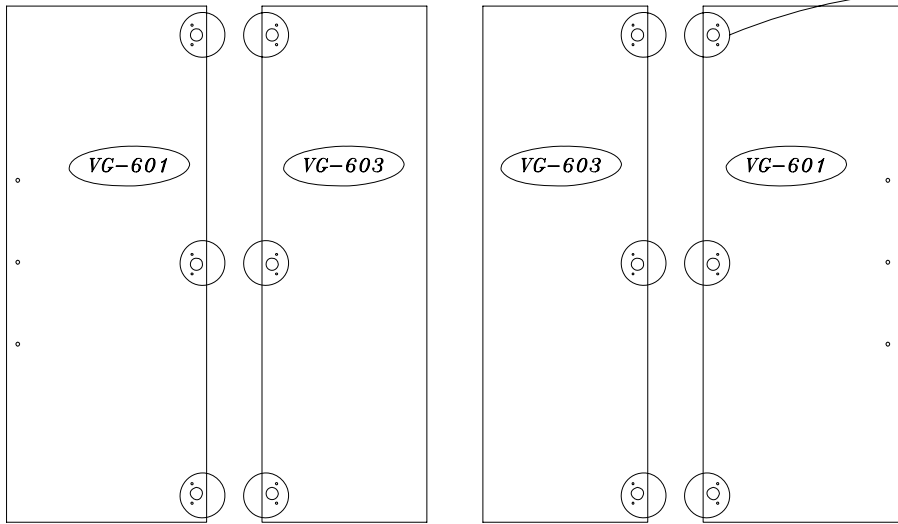


9

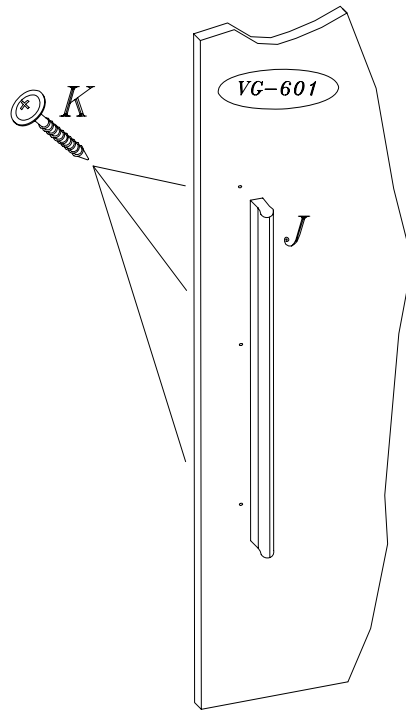



<i>I</i>
16

# 10



# 11



	4.0X30
<i>J</i>	
2	6

